

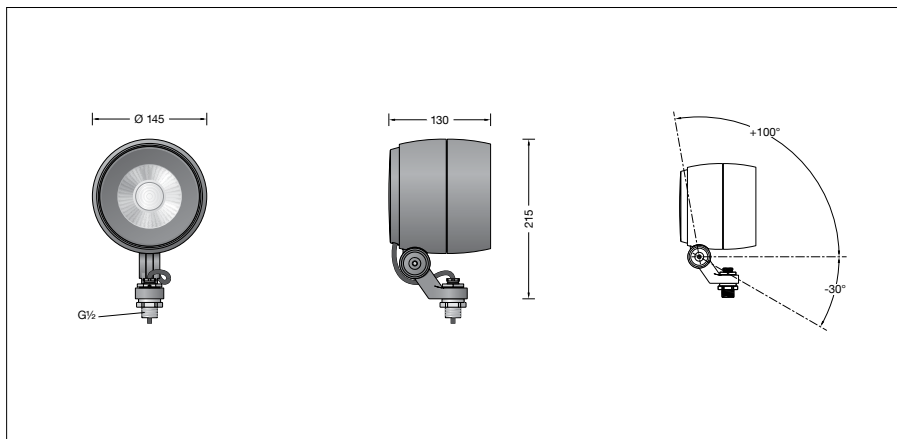
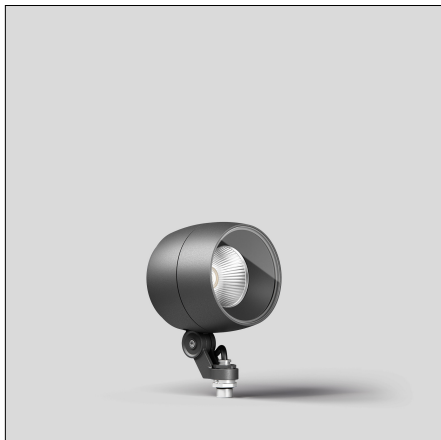
**BEGA****85 155**

Leistungsscheinwerfer

IP 65

Projekt · Referenznummer

Datum



## Produktdatenblatt

### Anwendung

Leistungsscheinwerfer mit Anschlussgewinde G $\frac{1}{2}$ .

Der Scheinwerfer kann bauseits mit jedem Innengewinde G $\frac{1}{2}$  nach ISO 228 oder mit BEGA Ergänzungsteilen verschraubt werden. Für eine Vielzahl von Beleuchtungsaufgaben im Innen- und Außenbereich.

### Produktbeschreibung

Leuchte besteht aus Aluminiumguss, Aluminium und Edelstahl  
Beschichtungstechnologie BEGA Unidure®  
Farbe Grafit oder Silber  
Sicherheitsglas klar  
Silikondichtung  
Reflektoroberfläche Reinstaluminium  
BEGA Hybrid Optics®  
Drehbereich des Scheinwerfers 350°  
Schwenkbereich -30°/+100°  
Befestigungsbügel mit Anschlussgewinde G $\frac{1}{2}$   
Gewindelänge: 14 mm  
Anschlussleitung X05BQ-F 5 G 1 mm<sup>2</sup>  
Leitungslänge 1 m  
BEGA Ultimate Driver®  
Erfüllt Flicker-Anforderungen gemäß IEEE 1789, DIN IEC/TR 63158, DIN IEC/TR 61547-1  
LED-Netzteil  
220-240 V  $\sphericalangle$  0/50-60 Hz  
DC 176-264 V  
DALI-steuerbar  
Anzahl der DALI-Adressen: 1  
Zwischen Netz- und Steuerleitungen ist eine Basisisolierung vorhanden  
BEGA Thermal Control®  
Temporäre thermische Regulierung der Leuchtenleistung zum Schutz temperatur-empfindlicher Bauteile, ohne die Leuchte abzuschalten  
Schutzklasse I  
Schutzart IP 65  
Staubdicht und Schutz gegen Strahlwasser  
Schlagfestigkeit IK06  
Schutz gegen mechanische Schläge < 1 Joule  
CE – Konformitätszeichen  
Windangriffsfläche: 0,021 m<sup>2</sup>  
Gewicht: 2,1 kg  
Dieses Produkt enthält Lichtquellen der Energieeffizienzklasse(n) E

### Leuchtmittel

Modul-Anschlussleistung	24,1 W
Leuchten-Anschlussleistung	26,8 W
Bemessungstemperatur	t <sub>a</sub> = 25 °C
Umgebungstemperatur	t <sub>a max</sub> = 40 °C

### 85 155 K3

Modul-Bezeichnung	LED-0800/930
Farbtemperatur	3000 K
Farbwiedergabeindex	CRI > 90
Modul-Lichtstrom	3350 lm
Leuchten-Lichtstrom	2463 lm
Leuchten-Lichtausbeute	91,9 lm/W

### 85 155 K4

Modul-Bezeichnung	LED-0800/940
Farbtemperatur	4000 K
Farbwiedergabeindex	CRI > 90
Modul-Lichtstrom	3400 lm
Leuchten-Lichtstrom	2500 lm
Leuchten-Lichtausbeute	93,3 lm/W

### Lebensdauer · Umgebungstemperatur

Bemessungstemperatur t <sub>a</sub> = 25 °C	
LED-Netzteil:	> 50.000 h
LED-Modul:	180.000 h (L80 B50)
Umgebungstemperatur max. t <sub>a</sub> = 40 °C (100 %)	
LED-Netzteil:	50.000 h
LED-Modul:	140.000 h (L80 B50)
Umgebungstemperatur max. t <sub>a</sub> = 50 °C (85 %)	
LED-Netzteil:	50.000 h
LED-Modul:	> 50.000 h (L70 B50)

BEGA Thermal Control® schützt temperaturempfindliche Leuchtenbauteile, indem es die Nennleistung bei hoher Temperatur vorübergehend reduziert.

### Lichttechnik

Symmetrisch-streuende Lichtstärkeverteilung  
Halbstreuwinkel 24°  
Für spezielle Beleuchtungsaufgaben kann durch einen optischen Filter der symmetrische Lichtkegel in eine bandförmige Lichtstärkeverteilung geändert werden.  
Leuchtendaten für das Lichttechnische Berechnungsprogramm DIALux für Außenbeleuchtung, Straßenbeleuchtung und Innenbeleuchtung, sowie Leuchtendaten im EULUMDAT und im IES-Format finden Sie auf der BEGA Website [www.bega.com](http://www.bega.com).

### Einschaltstrom

Einschaltstrom: 5 A / 100  $\mu$ s  
Maximale Anzahl Leuchten dieser Bauart je Leitungsschutzschalter:  
B 10A: 56 Leuchten  
B 16A: 90 Leuchten  
C 10A: 56 Leuchten  
C 16A: 90 Leuchten

### BEGA Hybrid Optics®

Vollständige Lichtkontrolle dank optimaler Refraktion und Reflektion bietet BEGA Hybrid Optics®. Präzise berechnete Reflektoren mit einer Oberfläche aus Reinstaluminium sowie Linsen aus z.B. ultra-klaarem Silikon oder Glas erfassen nahezu jeden Lichtstrahl der LED-Module. Im Zusammenspiel der Linsen- und der Reflektortechnik wird die maximale Anwendungseffizienz erreicht.

### Bestellnummer 85 155

LED-Farbtemperatur wahlweise 3000 K oder 4000 K  
3000 K – Bestellnummer + **K3**  
4000 K – Bestellnummer + **K4**

Farbe wahlweise Grafit oder Silber  
Grafit – Bestellnummer  
Silber – Bestellnummer + **A**

### Ergänzungsteile

**71 290** Optischer Filter bandförmig  
**71 332** Blende  
**71 337** Zylinderblende

**70 214** Muffe für Mast  $\varnothing$  48 mm  
**70 248** Muffe für Mast  $\varnothing$  60 mm  
**70 245** Montagedose  
**70 252** Allgemeiner Befestiger  
**70 280** Rohrschelle G $\frac{1}{2}$   
**70 283** Schraubklemme  
**70 379** Traverse G $\frac{1}{2}$   
**70 889** Spanngurt

Zu den Ergänzungsteilen gibt es eine gesonderte Gebrauchsanweisung.