

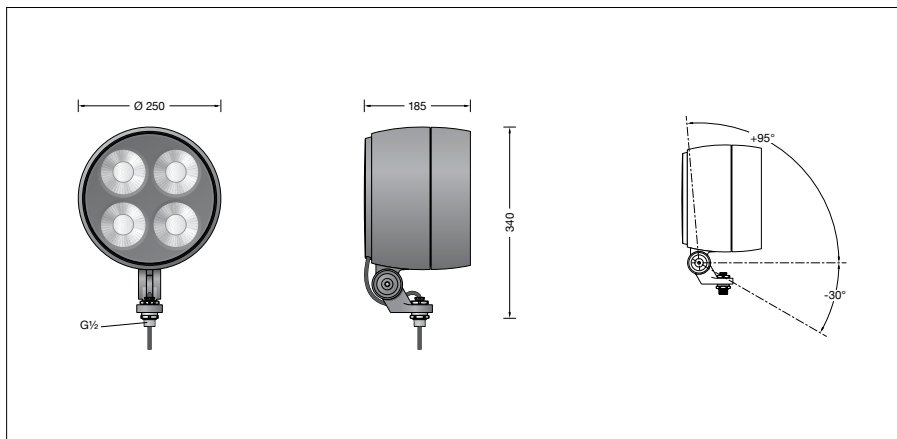
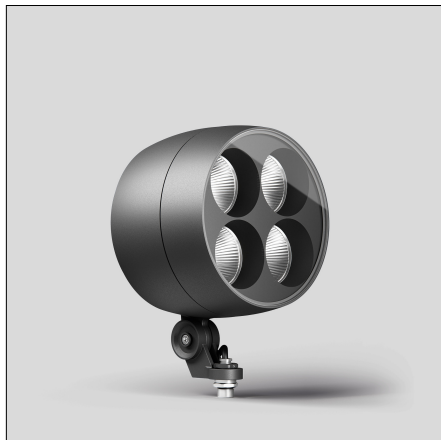
BEGA**85 157**

Leistungsscheinwerfer

IP 65

Projekt · Referenznummer

Datum



Produktdatenblatt

Produktbeschreibung

Leuchte besteht aus Aluminiumguss, Aluminium und Edelstahl
 Beschichtungstechnologie BEGA Unidure®
 Farbe Grafit oder Silber
 Sicherheitsglas klar
 Silikondichtung
 Reflektoroberfläche Reinstaluminium
 BEGA Hybrid Optics®
 Drehbereich des Scheinwerfers 350°
 Schwenkbereich -30°/+95°
 Befestigungsbügel mit Anschlussgewinde G $\frac{1}{2}$
 Gewindelänge: 14 mm
 Anschlussleitung X05BQ-F 5 G 1 mm²
 Leitungslänge 1 m
 BEGA Ultimate Driver®
 Erfüllt Flicker-Anforderungen gemäß IEEE 1789, DIN IEC/TR 63158, DIN IEC/TR 61547-1
 LED-Netzteil
 220-240 V \sphericalangle 0/50-60 Hz
 DC 176-264 V
 DALI-steuerbar
 Anzahl der DALI-Adressen: 1
 Zwischen Netz- und Steuerleitungen ist eine Basisisolierung vorhanden
 BEGA Thermal Control®
 Temporäre thermische Regulierung der Leuchtenleistung zum Schutz temperatur-empfindlicher Bauteile, ohne die Leuchte abzuschalten
 Schutzklasse I
 Schutzart IP 65
 Staubdicht und Schutz gegen Strahlwasser
 Schlagfestigkeit IK08
 Schutz gegen mechanische Schläge < 5 Joule
 CE – Konformitätszeichen
 Windangriffsfläche: 0,053 m²
 Gewicht: 6,8 kg
 Dieses Produkt enthält Lichtquellen der Energieeffizienzklasse(n) E

Anwendung

Leistungsscheinwerfer mit Anschlussgewinde G $\frac{1}{2}$.
 Der Scheinwerfer kann bauseits mit jedem Innengewinde G $\frac{1}{2}$ nach ISO 228 oder mit BEGA Ergänzungsteilen verschraubt werden.
 Für eine Vielzahl von Beleuchtungsaufgaben im Innen- und Außenbereich.

Leuchtmittel

Modul-Anschlussleistung	96,4 W
Leuchten-Anschlussleistung	108 W
Bemessungstemperatur	$t_a = 25 \text{ }^\circ\text{C}$
Umgebungstemperatur	$t_{a,max} = 35 \text{ }^\circ\text{C}$

85 157 K3

Modul-Bezeichnung	4x LED-0800/930
Farbtemperatur	3000 K
Farbwiedergabeindex	CRI > 90
Modul-Lichtstrom	13400 lm
Leuchten-Lichtstrom	8859 lm
Leuchten-Lichtausbeute	82 lm/W

85 157 K4

Modul-Bezeichnung	4x LED-0800/940
Farbtemperatur	4000 K
Farbwiedergabeindex	CRI > 90
Modul-Lichtstrom	13600 lm
Leuchten-Lichtstrom	8991 lm
Leuchten-Lichtausbeute	83,2 lm/W

Lebensdauer · Umgebungstemperatur

Bemessungstemperatur $t_a = 25 \text{ }^\circ\text{C}$	
LED-Netzteil:	> 50.000h
LED-Modul:	140.000h (L80 B50)
Umgebungstemperatur max. $t_a = 35 \text{ }^\circ\text{C}$ (100 %)	
LED-Netzteil:	50.000h
LED-Modul:	120.000h (L80 B50)
Umgebungstemperatur max. $t_a = 50 \text{ }^\circ\text{C}$ (80 %)	
LED-Netzteil:	50.000h
LED-Modul:	> 50.000h (L70 B50)

BEGA Thermal Control® schützt temperaturempfindliche Leuchtenbauteile, indem es die Nennleistung bei hoher Temperatur vorübergehend reduziert.

BEGA Hybrid Optics®

Vollständige Lichtkontrolle dank optimaler Refraktion und Reflektion bietet BEGA Hybrid Optics®. Präzise berechnete Reflektoren mit einer Oberfläche aus Reinstaluminium sowie Linsen aus z.B. ultra-klaarem Silikon oder Glas erfassen nahezu jeden Lichtstrahl der LED-Module. Im Zusammenspiel der Linsen- und der Reflektortechnik wird die maximale Anwendungseffizienz erreicht.

Lichttechnik

Symmetrisch-streuende Lichtstärkeverteilung
 Halbstreuwinkel 26°
 Für spezielle Beleuchtungsaufgaben kann durch einen optischen Filter der symmetrische Lichtkegel in eine bandförmige Lichtstärkeverteilung geändert werden.
 Leuchtendaten für das Lichttechnische Berechnungsprogramm DIALux für Außenbeleuchtung, Straßenbeleuchtung und Innenbeleuchtung, sowie Leuchtendaten im EULUMDAT und im IES-Format finden Sie auf der BEGA Website www.bega.com.

Einschaltstrom

Einschaltstrom: 5 A / 100 μs
 Maximale Anzahl Leuchten dieser Bauart je Leitungsschutzschalter:
 B 10A: 11 Leuchten
 B 16A: 17 Leuchten
 C 10A: 11 Leuchten
 C 16A: 17 Leuchten

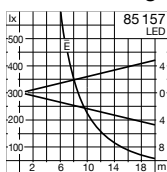
Ergänzungsteile

71 292 Optischer Filter bandförmig
71 334 Blende
71 339 Zylinderblende

70 214 Aufsatzmuffe für Lichtmast $\varnothing 48$ mm
70 248 Aufsatzmuffe für Lichtmast $\varnothing 60$ mm
70 249 Aufsatzmuffe für Lichtmast $\varnothing 76$ mm
70 229 Aufsatzmuffe für Lichtmast $\varnothing 82$ mm
70 245 Montagedosse · rechteckig
70 280 Rohrschelle
70 379 Traverse
70 889 Spanngurt

Zu den Ergänzungsteilen gibt es eine gesonderte Gebrauchsanweisung.

Lichtverteilung



Bestellnummer 85 157

LED-Farbtemperatur wahlweise 3000 K
oder 4000 K

3000 K – Bestellnummer + **K3**

4000 K – Bestellnummer + **K4**

Farbe wahlweise Grafit oder Silber

Grafit – Bestellnummer

Silber – Bestellnummer + **A**