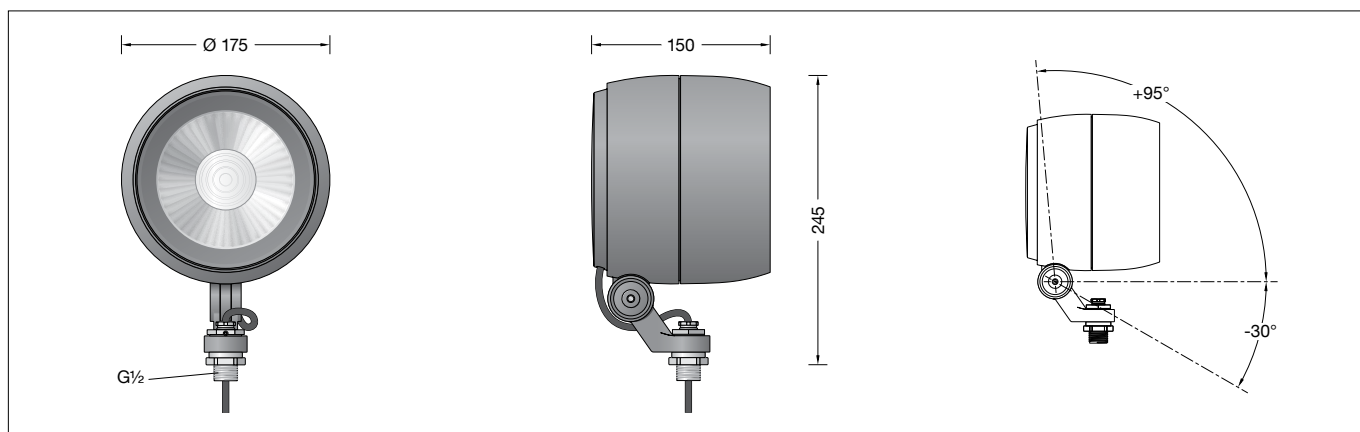


BEGA**85 161**

Leistungsscheinwerfer
Performance floodlight
Projecteur puissant



IP 65



Gebrauchsanweisung

Anwendung

Leistungsscheinwerfer mit Anschlussgewinde G $\frac{1}{2}$.
Der Scheinwerfer kann bauseits mit jedem Innengewinde G $\frac{1}{2}$ nach ISO 228 oder mit BEGA Erganzungsteilen verschraubt werden. Fur eine Vielzahl von Beleuchtungsaufgaben im Innen- und Auenbereich.

Produktbeschreibung

Leuchte besteht aus Aluminiumguss, Aluminium und Edelstahl
Beschichtungstechnologie BEGA Unidure®
Farbe Grafit oder Silber
Sicherheitsglas klar
Silikonichtung
Reflektoroberflache Reinstaluminium
BEGA Hybrid Optics®
Drehbereich des Scheinwerfers 350°
Schwenkbereich -30°/+95°
Befestigungsbugel mit Anschlussgewinde G $\frac{1}{2}$
Gewindelange: 14 mm
Anschlussleitung X05BQ-F 5 G 1 mm 2
Leitungslange 1 m
BEGA Ultimate Driver®
Erfullte Flicker-Anforderungen gema IEEE 1789, DIN IEC/TR 63158, DIN IEC/TR 61547-1
LED-Netzteil
220-240 V \sim 0/50-60 Hz
DC 176-264 V
DALI-steuerbar
Anzahl der DALI-Adressen: 1
Zwischen Netz- und Steuerleitungen ist eine Basisisolierung vorhanden
BEGA Thermal Control®
Temporare thermische Regulierung der Leuchtenleistung zum Schutz temperatur-empfindlicher Bauteile, ohne die Leuchte abzuschalten
Schutzklasse I
Schutzart IP 65
Staubdicht und Schutz gegen Strahlwasser
Schlagfestigkeit IK06
Schutz gegen mechanische Schlage < 1 Joule
CE – Konformitatszeichen
Windangriffsflache: 0,028 m 2
Gewicht: 2,8 kg
Dieses Produkt enthalt Lichtquellen der Energieeffizienzklasse(n) E

Instructions for use

Application

Performance floodlight with G $\frac{1}{2}$ mounting bush.
The floodlight can be bolted together with any female thread G $\frac{1}{2}$ according to ISO 228 supplied by others or to BEGA accessories. For a variety of interior and exterior lighting applications.

Product description

Luminaire made of aluminium alloy, aluminium and stainless steel
BEGA Unidure® coating technology
Colour graphite or silver
Clear safety glass
Silicone gasket
Reflector surface made of pure aluminium
BEGA Hybrid Optics®
Rotation range of floodlight 350°
Swivel range -30°/+95°
Mounting bracket with G $\frac{1}{2}$ threaded connection
Thread length: 14 mm
Connecting cable X05BQ-F 5 G 1 mm 2
Cable length 1 m
BEGA Ultimate Driver®
Complies with flicker requirements in accordance with IEEE 1789, DIN IEC/TR 63158, DIN IEC/TR 61547-1
LED power supply unit
220-240 V \sim 0/50-60 Hz
DC 176-264 V
DALI-controllable
Number of DALI addresses: 1
Basic insulation is provided between the mains and control cables
BEGA Thermal Control®
Temporary thermal regulation to protect temperature-sensitive components without switching off the luminaire
Safety class I
Protection class IP 65
Dust-tight and protection against water jets
Impact strength IK06
Protection against mechanical impacts < 1 joule
CE – Conformity mark
Wind catching area: 0.028 m 2
Weight: 2.8 kg
This product contains light sources of energy efficiency class(es) E

Fiche d'utilisation

Utilisation

Projecteur puissant avec raccord filete G $\frac{1}{2}$.
Le projecteur peut ˆtre visse  tout raccord filete femelle G $\frac{1}{2}$ selon ISO 228 du site ou des accessoires BEGA.
Pour de nombreuses applications d'clairage  l'interieur et l'exterieur.

Description du produit

Luminaire fabrique en fonderie d'aluminium, aluminium et acier inoxydable
Technologie de revˆtement BEGA Unidure®
Couleur graphite ou argent
Verre de securite clair
Joint silicone
Finition du reflecteur aluminium extra-pur
BEGA Hybrid Optics®
Projecteur orientable sur 350°
Inclinaison -30°/+95°
Etrier de fixation avec raccord filete G $\frac{1}{2}$
Longueur du filetage : 14 mm
Cable de raccordement X05BQ-F 5 G 1 mm 2
Longueur de cable 1 m
BEGA Ultimate Driver®
Conforme aux exigences en matiere de Flicker (scintillement) selon IEEE 1789, DIN IEC/TR 63158, DIN IEC/TR 61547-1
Bloc d'alimentation LED
220-240 V \sim 0/50-60 Hz
DC 176-264 V
pour pilotage DALI
Nombre d'adresses DALI : 1
Une isolation de base est prevue entre le cable de raccordement au reseau et le cable de commande
BEGA Thermal Control®
Regulation thermique temporaire de la puissance des luminaires pour proteger les composants sensibles  la temperature, sans pour autant ˆteindre les luminaires
Classe de protection I
Degre de protection IP 65
Etanche  la poussiere et protege contre les jets d'eau
Resistance aux chocs mecaniques IK06
Protection contre les chocs mecaniques < 1 joule
CE – Sigle de conformite
Prise au vent : 0,028 m 2
Poids: 2,8 kg
Ce produit contient des sources lumineuses de classe d'efficacite nergetique E

Sicherheit

Für die Installation und für den Betrieb dieser Leuchte sind die nationalen Sicherheitsvorschriften zu beachten. Die Montage und Inbetriebnahme darf nur durch eine Elektrofachkraft erfolgen. Der Hersteller übernimmt keine Haftung für Schäden, die durch unsachgemäßen Einsatz oder Montage entstehen. Werden nachträglich Änderungen an der Leuchte vorgenommen, so gilt derjenige als Hersteller, der diese Änderungen vornimmt.

Überspannungsschutz

Die in der Leuchte verbauten elektronischen Komponenten sind nach DIN EN 61547 gegen Überspannung geschützt. Um einen zusätzlichen Schutz z. B. vor Transienten etc. zu erreichen, empfehlen wir separate Überspannungsschutzkomponenten. Sie finden diese auf unserer Website unter www.bega.com. Den optimalen Schutz aller in den Leuchten verbauten elektronischen Komponenten erreichen Sie durch die Verwendung von prellfreien Schaltkontakten wie einem elektronischen Relais (solid-state-relais), z. B. BEGA 71 320.

Montage

Scheinwerfer-Anschlussgewinde G $\frac{1}{2}$ mit bauseitigem Innengewinde G $\frac{1}{2}$ oder BEGA-Ergänzungsteil fest verschrauben. Anzugsdrehmoment des Anschlussgewindes G $\frac{1}{2}$ = 40 Nm. Schraubenverbindung bauseits (falls vorhanden mit Sicherungsschraube **S**, siehe Abb. **A**) gegen Lockern sichern. Schutzleiterverbindung zwischen Anschlussgewinde G $\frac{1}{2}$ und bauseitigem Innengewinde G $\frac{1}{2}$ prüfen.

Scheinwerfereinstellung vornehmen: Hierzu Innensechskantschraube (SW 5) und Sechskantmutter (SW 27) lösen und die gewünschte Ausstrahlrichtung einstellen (siehe Skizze **B, C**). Anzugsdrehmomente: Innensechskantschraube = 7 Nm, Sechskantmutter = 35 Nm. Sechskantmutter durch Festziehen der Innensechskantschrauben (SW 2) gegen Lockern sichern.

Safety

The installation and operation of this luminaire are subject to national safety regulations. Installation and commissioning may only be carried out by a qualified electrician. The manufacturer accepts no liability for damage caused by improper use or installation. If subsequent modifications are made to the luminaire, the person responsible for these modifications shall be considered the manufacturer.

Overvoltage protection

The electronic components installed in the luminaire are protected against overvoltage in accordance with DIN EN 61547. To achieve an additional protection against e.g. transients, etc. we recommend separate overvoltage protection components. You can find them on our website at www.bega.com. The ideal protection of all electronic components installed in the luminaires is achieved by using bounce-free switching contacts such as an electronic relay (solid-state relay), e.g. BEGA 71 320.

Installation

Screw the floodlight G $\frac{1}{2}$ threaded connection firmly into the on-site G $\frac{1}{2}$ female thread or BEGA accessory. G $\frac{1}{2}$ threaded connection torque = 40 Nm. Secure the screw connection from loosening on site (if provided with locking screw **S**, see fig. **A**). Check the earth conductor connection between the G $\frac{1}{2}$ threaded connection and the on-site G $\frac{1}{2}$ female thread.

Adjust floodlight: Undo hexagon socket screw (wrench size 5 mm) and hexagon nut (wrench size 27 mm) and set the desired beam direction (see sketch **B, C**). Torque: Hexagon socket screw = 7 Nm, Hexagon nut = 35 Nm. Secure bolted connection G $\frac{1}{2}$ against loosening by tightening the hexagon socket screws (wrench size 2 mm).

Sécurité

Pour l'installation et l'utilisation de ce luminaire, respecter les normes de sécurité nationales. L'installation et la mise en service ne doivent être effectuées que par un électricien agréé. Le fabricant décline toute responsabilité pour tout dommage résultant d'une mise en œuvre ou d'une installation inappropriée du produit. Si des modifications sont apportées ultérieurement au luminaire, l'intervenant sera considéré comme étant le fabricant.

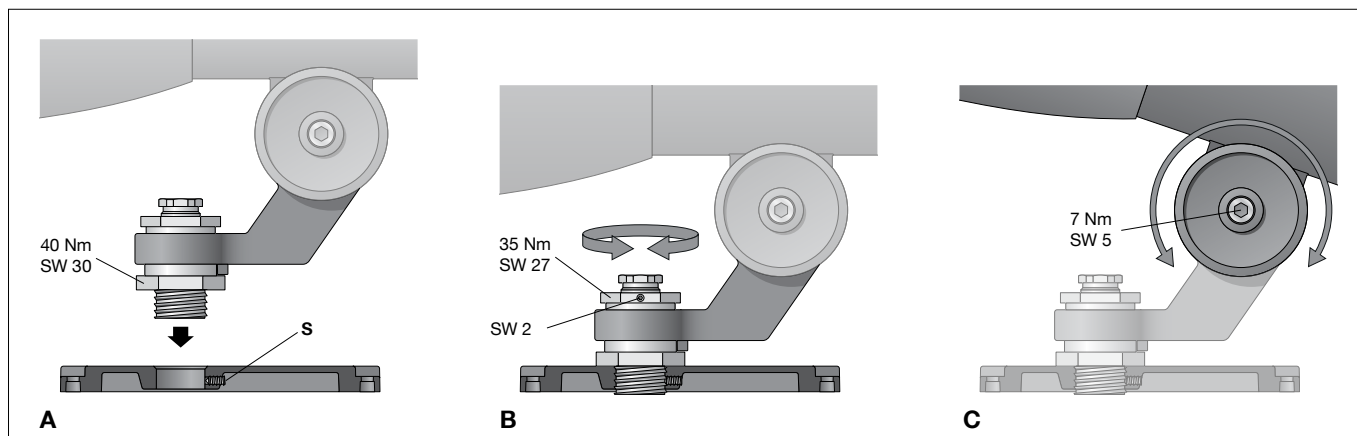
Protection contre les surtensions

Les composants électroniques installés dans le luminaire sont protégés contre la surtension conformément à la norme DIN EN 61547. Pour obtenir une protection supplémentaire contre la surtension, les tensions transitoires etc., nous proposons des composants de protection séparés. Vous les trouverez sur notre site web www.bega.com. Pour garantir la protection optimale de tous les composants électroniques installés dans les luminaires, il faut utiliser des contacts de commutation sans rebond tel qu'un relais électronique, (solid-state-relais) par ex. BEGA 71 320.

Installation

Visser fermement le raccord fileté G $\frac{1}{2}$ du projecteur dans un filetage femelle G $\frac{1}{2}$ existant sur le site ou dans un accessoire BEGA. Couple de serrage du raccord fileté G $\frac{1}{2}$ = 40 Nm. Sécuriser l'assemblage boulonné (si disponible avec une vis de sécurité **S** (voir illustr. **A**) pour éviter qu'il ne se desserre. Contrôler la mise à la terre entre le raccord fileté G $\frac{1}{2}$ et le filetage femelle présent sur le site.

Procéder au réglage du projecteur : Desserrer la vis à six-pans creux (taille de clé 5) et les écrous six pans creux (taille de clé 27) puis régler la direction du faisceau souhaitée (voir schéma **B, C**). Moments de serrage : Vis à six-pans creux = 7 Nm, Les écrous six pans creux = 35 Nm. Bien serrer les vis à six pans creux (taille de clé 2) pour empêcher le desserrage du raccord G $\frac{1}{2}$.



Der elektrische Anschluss muss in entsprechender Schutzart und Schutzklasse, zugentlastet, mit geeigneten Anschlussklemmen (nicht im Lieferumfang enthalten) an der Leuchtenanschlussleitung erfolgen.

Auf richtige Belegung der Anschlussleitung achten. Den Netzanschluss an der grün-gelben (\oplus), braunen (L) und blauen Ader (N) vornehmen. Der Anschluss der Steuerleitungen erfolgt über die beiden mit DALI gekennzeichneten Adern. Bei Nichtbelegung dieser Adern wird die Leuchte mit voller Lichtleistung betrieben.

The electrical connection must be carried out with matching protection class and safety class, strain-relieved, with suitable connection terminals (not included in the scope of delivery) at the luminaire power supply cable.

Note correct configuration of the mains supply cable. The earth conductor is connected at the green-yellow (\oplus), the phase to the brown (L), and the neutral conductor to the blue (N) marked wire. The connection of the control cables is achieved by means of the both leads marked with DALI. In case these leads are not used the luminaire will be operated at full light output.

Le raccordement électrique au câble de raccordement du luminaire doit être effectué, sans contrainte, avec des borniers appropriés (non fournis), selon l'indice et la classe de protection correspondants.

Veiller au bon adressage du câble de raccordement. Raccorder au fil vert-jaune (\oplus), au réseau au fil brun (L) et au fil bleu (N). Le raccordement des câbles de la commande est effectué avec les fils marqués DALI. Si les fils ne sont pas raccordés, le luminaire fonctionne sur la puissance maximale.

Leuchtmittel

Modul-Anschlussleistung	36,8 W
Leuchten-Anschlussleistung	40 W
Bemessungstemperatur	$t_a = 25\text{ °C}$
Umgebungstemperatur	$t_{a,max} = 40\text{ °C}$

85 161 K3

Modul-Bezeichnung	LED-0780/930
Farbtemperatur	3000 K
Farbwiedergabeindex	CRI >90
Modul-Lichtstrom	5145 lm
Leuchten-Lichtstrom	3834 lm
Leuchten-Lichtausbeute	95,8 lm/W

85 161 K4

Modul-Bezeichnung	LED-0780/940
Farbtemperatur	4000 K
Farbwiedergabeindex	CRI >90
Modul-Lichtstrom	5220 lm
Leuchten-Lichtstrom	3890 lm
Leuchten-Lichtausbeute	97,2 lm/W

Lichttechnik

Symmetrisch-breitstreuende Lichtstärkeverteilung
Halbstreuwinkel 54°
Für spezielle Beleuchtungsaufgaben kann durch einen optischen Filter der symmetrische Lichtkegel in eine bandförmige Lichtstärkeverteilung geändert werden.

Reinigung · Pflege

Leuchte regelmäßig mit lösungsmittelfreien Reinigungsmitteln von Schmutz und Ablagerungen säubern.
Dafür keinen Hochdruckreiniger verwenden.

Wartung

Die Anschlussleitung ist auf äußere Beschädigungen zu prüfen und darf nur durch eine Elektro-Fachkraft ersetzt werden.

Bitte beachten Sie:

Den im Leuchtgehäuse befindlichen Trockenmittelbeutel nicht entfernen.
Er dient zur Aufnahme von Restfeuchtigkeit.

Austausch des LED-Moduls

Die Bezeichnung des LED-Moduls ist auf der Unterseite des jeweiligen LED-Moduls vermerkt.
BEGA Ersatzmodule entsprechen in Lichtfarbe und Lichtleistung den ursprünglich verbauten Modulen. Der Austausch kann mit handelsüblichem Werkzeug durch qualifizierte Personen erfolgen.
Anlage spannungsfrei schalten.
Scheinwerfer öffnen:
Verriegelungsstift (Innensechskant SW 2,5) auf der Rückseite im Leuchtgehäuse lösen.
Abschlussring mit Sicherheitsglas und Reflektor durch Linksdrehung abnehmen.
LED-Modul austauschen.
Bitte beachten Sie die Montageanleitung des LED-Moduls.
Dichtungen der Leuchte überprüfen, ggf. ersetzen.
Ein defektes Glas muss ersetzt werden.
Abschlussring mit Glas und Reflektor so auf das Scheinwerfergehäuse aufsetzen, dass die Kerben im Abschlussring und Leuchtgehäuse übereinander liegen.
Abschlussring rechts herum bis zum Anschlag aufdrehen. Verriegelungsstift einschrauben.

Lamp

Module connected wattage	36.8 W
Luminaire connected wattage	40 W
Rated temperature	$t_a = 25\text{ °C}$
Ambient temperature	$t_{a,max} = 40\text{ °C}$

85 161 K3

Module designation	LED-0780/930
Colour temperature	3000 K
Colour rendering index	CRI >90
Module luminous flux	5145 lm
Luminaire luminous flux	3834 lm
Luminaire luminous efficiency	95,8 lm/W

85 161 K4

Module designation	LED-0780/940
Colour temperature	4000 K
Colour rendering index	CRI >90
Module luminous flux	5220 lm
Luminaire luminous flux	3890 lm
Luminaire luminous efficiency	97,2 lm/W

Lighting technology

Symmetrical wide beam light distribution
Half beam angle 54°
For special lighting applications, an optical filter can be used to change the symmetrical light cone into a flat beam light distribution.

Cleaning · Maintenance

Clean luminaire regularly with solvent-free cleansers from dirt and deposits.
Do not use high pressure cleaners.

Maintenance

The connecting cable must be checked for external damage and may only be replaced by a qualified electrician.

Please note:

Do not remove the desiccant bag from the luminaire housing.
It is needed to remove residual moisture.

Replacing the LED module

The designation of the LED module is noted on the underside of the specific LED module.
The light colour and light output of BEGA replacement modules correspond to those of the modules originally fitted. The module can be replaced by qualified persons using standard tools.
Disconnect the system.
Open the floodlight:
Undo locking pin (hexagon socket head wrench size 2.5 mm) on the back side of the floodlight housing.
Remove the trim ring along with the safety glass and reflector by twisting it counter-clockwise.
Replace LED module.
Please follow the installation instructions for the LED module.
Inspect and, if necessary, replace the luminaire gaskets.
Defective glass must be replaced.
Place trim ring with glass and reflector on the floodlight housing in such a way that the notches in the trim ring and floodlight housing align on top to each other.
Twist on the trim ring clockwise as far as the stop. Tighten locking pin.

Lampe

Puissance raccordée du module	36,8 W
Puissance raccordée du luminaire	40 W
Température de référence	$t_a = 25\text{ °C}$
Température d'ambiance	$t_{a,max} = 40\text{ °C}$

85 161 K3

Désignation du module	LED-0780/930
Température de couleur	3000 K
Indice de rendu des couleurs	CRI >90
Flux lumineux du module	5145 lm
Flux lumineux du luminaire	3834 lm
Rendement lum. du luminaire	95,8 lm/W

85 161 K4

Désignation du module	LED-0780/940
Température de couleur	4000 K
Indice de rendu des couleurs	CRI >90
Flux lumineux du module	5220 lm
Flux lumineux du luminaire	3890 lm
Rendement lum. du luminaire	97,2 lm/W

Technique d'éclairage

Répartition lumineuse symétrique-extensive
Angle de diffusion à demi-intensité 54°
Pour les projets d'éclairage spéciaux, le cône lumineux symétrique peut être modifié en une répartition lumineuse elliptique à l'aide d'un filtre optique supplémentaire.

Nettoyage · Entretien

Nettoyer régulièrement le luminaire des dépôts et des souillures avec des produits de nettoyage ne contenant pas de solvants.
Ne pas utiliser de nettoyeur haute pression.

Maintenance

Vérifier que le câble de raccordement n'est pas endommagé. Le câble ne doit être remplacé que par un électricien agréé.

Attention :

Ne pas retirer le sachet de dessiccant présent dans l'armature du luminaire.
Il sert à absorber l'humidité résiduelle.

Remplacement du module LED

La désignation du module LED est inscrite sur le dessous de chaque module LED.
Les modules de rechange BEGA correspondent aux modules d'origine en termes de couleur de lumière et de flux lumineux. Le module LED peut être remplacé par une personne qualifiée à l'aide d'outils disponibles dans le commerce.
Travailler hors tension.
Ouvrir le projecteur :
Desserrer la tige de verrouillage (vis à six pans creux SW 2,5) en arrière dans le boîtier du luminaire.
Retirer l'anneau de finition avec le verre de sécurité et le réflecteur en tournant vers la gauche.
Remplacer l'élément LED.
Respecter la fiche d'utilisation du module LED.
Vérifier et remplacer les joints du luminaire le cas échéant.
Un verre endommagé doit être remplacé.
Placer l'anneau de finition avec le verre et le réflecteur sur le corps du projecteur en veillant que les encoches de l'anneau et le boîtier du luminaire se superposent.
Fixer l'anneau de finition en tournant vers la droite jusqu'à la butée.
Serrer la tige de verrouillage.

Ergänzungsteile

71 291	Optischer Filter bandförmig
71 333	Blende
71 338	Zylinderblende
70 214	Muffe für Mast ø 48 mm
70 248	Muffe für Mast ø 60 mm
70 245	Montagedose
70 252	Allgemeiner Befestiger
70 280	Rohrschelle G½
70 283	Schraubklemme
70 379	Traverse G½
70 889	Spanngurt

Zu den Ergänzungsteilen gibt es eine gesonderte Gebrauchsanweisung.

Accessories

71 291	Optical filter flat beam
71 333	Shield
71 338	Cylindrical shield
70 214	Pole cap for pole ø 48 mm
70 248	Pole cap for pole ø 60 mm
70 245	Mounting box
70 252	General fastener
70 280	Tube clamp G½
70 283	Screw clamp
70 379	Cross beam G½
70 889	Tension belt

For the accessories a separate instructions for use can be provided upon request.

Accessoires

71 291	Filtre optique elliptique
71 333	Visière
71 338	Visière cylindrique
70 214	Manchon pour mât ø 48 mm
70 248	Manchon pour mât ø 60 mm
70 245	Boîte de montage
70 252	Élément de fixation général
70 280	Collier d'attache G½
70 283	Etau à vis
70 379	Traverse G½
70 889	Sangle

Une fiche d'utilisation pour ces accessoires est disponible.

Ersatzteile

Abschlussring grafit mit Glas	25 000 281
Abschlussring silber mit Glas	25 000 282
LED-Netzteil	DEV-0270/1050i
LED-Modul 3000 K	LED-0780/930
LED-Modul 4000 K	LED-0780/940
Reflektor	75 005 099
Dichtung Gehäuse	83 001 579
Dichtung Abschlussring	83 002 306

Spares

Trim ring graphite with glass	25 000 281
Trim ring silver with glass	25 000 282
LED power supply unit	DEV-0270/1050i
LED module 3000 K	LED-0780/930
LED module 4000 K	LED-0780/940
Reflector	75 005 099
Gasket housing	83 001 579
Gasket trim ring	83 002 306

Pièces de rechange

Anneau de finition graphite avec verre	25 000 281
Anneau de finition argent avec verre	25 000 282
Bloc d'alimentation LED	DEV-0270/1050i
Module LED 3000 K	LED-0780/930
Module LED 4000 K	LED-0780/940
Réflecteur	75 005 099
Joint du boîtier	83 001 579
Joint du anneau décoratif	83 002 306