

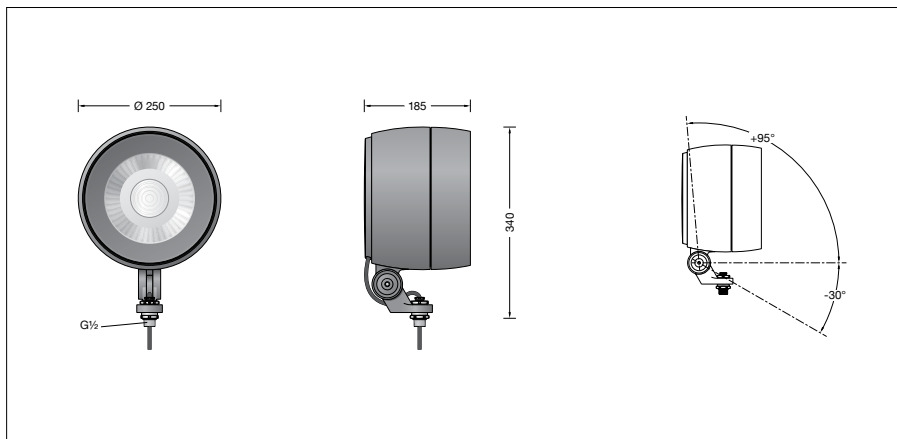
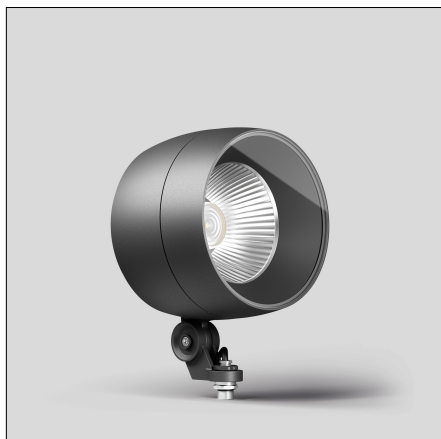
BEGA**85 163**

Leistungsscheinwerfer

IP 65

Projekt · Referenznummer

Datum



Produktdatenblatt

Produktbeschreibung

Leuchte besteht aus Aluminiumguss, Aluminium und Edelstahl
 Beschichtungstechnologie BEGA Unidure®
 Farbe Grafit oder Silber
 Sicherheitsglas klar
 Silikondichtung
 Reflektoroberfläche Reinstaluminium
 BEGA Hybrid Optics®
 Drehbereich des Scheinwerfers 350°
 Schwenkbereich -30°/+95°
 Befestigungsbügel mit Anschlussgewinde G $\frac{1}{2}$
 Gewindelänge: 14 mm
 Anschlussleitung X05BQ-F 5 G 1 mm²
 Leitungslänge 1 m
 BEGA Ultimate Driver®
 Erfüllt Flicker-Anforderungen gemäß IEEE 1789, DIN IEC/TR 63158, DIN IEC/TR 61547-1
 LED-Netzteil
 220-240 V \sphericalangle 0/50-60 Hz
 DC 176-264 V
 DALI-steuerbar
 Anzahl der DALI-Adressen: 1
 Zwischen Netz- und Steuerleitungen ist eine Basisisolierung vorhanden
 BEGA Thermal Control®
 Temporäre thermische Regulierung der Leuchtenleistung zum Schutz temperatur-empfindlicher Bauteile, ohne die Leuchte abzuschalten
 Schutzklasse I
 Schutzart IP 65
 Staubdicht und Schutz gegen Strahlwasser
 Schlagfestigkeit IK08
 Schutz gegen mechanische Schläge < 5 Joule
 CE – Konformitätszeichen
 Windangriffsfläche: 0,053 m²
 Gewicht: 5,9 kg
 Dieses Produkt enthält Lichtquellen der Energieeffizienzklasse(n) D

Anwendung

Leistungsscheinwerfer mit Anschlussgewinde G $\frac{1}{2}$.
 Der Scheinwerfer kann bauseits mit jedem Innengewinde G $\frac{1}{2}$ nach ISO 228 oder mit BEGA Ergänzungsteilen verschraubt werden.
 Für eine Vielzahl von Beleuchtungsaufgaben im Innen- und Außenbereich.

Leuchtmittel

Modul-Anschlussleistung	71,1 W
Leuchten-Anschlussleistung	76 W
Bemessungstemperatur	t _a = 25 °C
Umgebungstemperatur	t _{a,max} = 40 °C

85 163 K3

Modul-Bezeichnung	LED-0442/930
Farbtemperatur	3000 K
Farbwiedergabeindex	CRI > 90
Modul-Lichtstrom	10550 lm
Leuchten-Lichtstrom	7886 lm
Leuchten-Lichtausbeute	103,8 lm/W

85 163 K4

Modul-Bezeichnung	LED-0442/940
Farbtemperatur	4000 K
Farbwiedergabeindex	CRI > 90
Modul-Lichtstrom	10710 lm
Leuchten-Lichtstrom	8005 lm
Leuchten-Lichtausbeute	105,3 lm/W

Lebensdauer · Umgebungstemperatur

Bemessungstemperatur t _a = 25 °C	
LED-Netzteil:	> 50.000 h
LED-Modul:	170.000 h (L80 B50)
Umgebungstemperatur max. t _a = 40 °C (100 %)	
LED-Netzteil:	50.000 h
LED-Modul:	135.000 h (L80 B50)

Umgebungstemperatur max. t_a = 50 °C (79 %)

LED-Netzteil:	50.000 h
LED-Modul:	> 50.000 h (L70 B50)

BEGA Thermal Control® schützt temperaturempfindliche Leuchtenbauteile, indem es die Nennleistung bei hoher Temperatur vorübergehend reduziert.

Lichttechnik

Symmetrisch-breitstreuende Lichtstärkeverteilung
 Halbstreuwinkel 61°
 Für spezielle Beleuchtungsaufgaben kann durch einen optischen Filter der symmetrische Lichtkegel in eine bandförmige Lichtstärkeverteilung geändert werden.
 Leuchtendaten für das Lichttechnische Berechnungsprogramm DIALux für Außenbeleuchtung, Straßenbeleuchtung und Innenbeleuchtung, sowie Leuchtendaten im EULUMDAT und im IES-Format finden Sie auf der BEGA Website www.bega.com.

BEGA Hybrid Optics®

Vollständige Lichtkontrolle dank optimaler Refraktion und Reflektion bietet BEGA Hybrid Optics®. Präzise berechnete Reflektoren mit einer Oberfläche aus Reinstaluminium sowie Linsen aus z.B. ultra-klaarem Silikon oder Glas erfassen nahezu jeden Lichtstrahl der LED-Module. Im Zusammenspiel der Linsen- und der Reflektortechnik wird die maximale Anwendungseffizienz erreicht.

Einschaltstrom

Einschaltstrom: 5 A / 100 µs
 Maximale Anzahl Leuchten dieser Bauart je Leitungsschutzschalter:
 B 10A: 18 Leuchten
 B 16A: 28 Leuchten
 C 10A: 18 Leuchten
 C 16A: 28 Leuchten

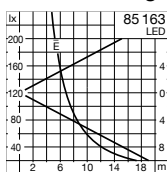
Ergänzungsteile

71 292 Optischer Filter bandförmig
71 334 Blende
71 339 Zylinderblende

70 214 Aufsatzmuffe für Lichtmast ø 48 mm
70 248 Aufsatzmuffe für Lichtmast ø 60 mm
70 249 Aufsatzmuffe für Lichtmast ø 76 mm
70 229 Aufsatzmuffe für Lichtmast ø 82 mm
70 245 Montagedose · rechteckig
70 280 Rohrschelle
70 379 Traverse
70 889 Spanngurt

Zu den Ergänzungsteilen gibt es eine gesonderte Gebrauchsanweisung.

Lichtverteilung



Bestellnummer 85 163

LED-Farbtemperatur wahlweise 3000 K
oder 4000 K

3000 K – Bestellnummer + **K3**

4000 K – Bestellnummer + **K4**

Farbe wahlweise Grafit oder Silber

Grafit – Bestellnummer

Silber – Bestellnummer + **A**