

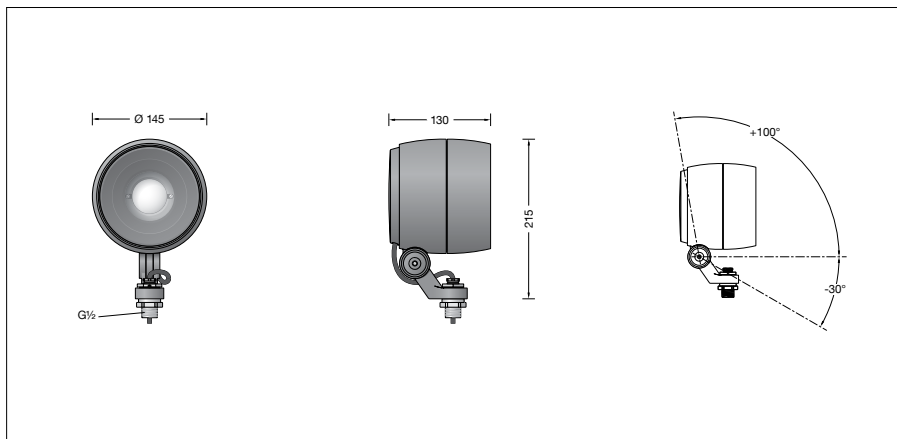
BEGA**85 165**

Leistungsscheinwerfer

IP 65

Projekt · Referenznummer

Datum



Produktdatenblatt

Produktbeschreibung

Leuchte besteht aus Aluminiumguss, Aluminium und Edelstahl
 Beschichtungstechnologie BEGA Unidure®
 Farbe Grafit oder Silber
 Sicherheitsglas mattiert
 Silikondichtung
 Optische Linse aus Silikatglas
 Drehbereich des Scheinwerfers 350°
 Schwenkbereich -30°/+100°
 Befestigungsbügel mit Anschlussgewinde G $\frac{1}{2}$
 Gewindelänge: 14 mm
 Anschlussleitung X05BQ-F 5 G 1 mm²
 Leitungslänge 1 m
 BEGA Ultimate Driver®
 Erfüllt Flicker-Anforderungen gemäß IEEE 1789, DIN IEC/TR 63158, DIN IEC/TR 61547-1
 LED-Netzteil
 220-240 V \sim 0/50-60 Hz
 DC 176-264 V
 DALI-steuerbar
 Anzahl der DALI-Adressen: 1
 Zwischen Netz- und Steuerleitungen ist eine Basisisolierung vorhanden
 BEGA Thermal Control®
 Temporäre thermische Regulierung der Leuchtenleistung zum Schutz temperaturempfindlicher Bauteile, ohne die Leuchte abzuschalten
 Schutzklasse I
 Schutzart IP 65
 Staubdicht und Schutz gegen Strahlwasser
 Schlagfestigkeit IK06
 Schutz gegen mechanische Schläge < 1 Joule
 CE – Konformitätszeichen
 Windangriffsfläche: 0,023 m²
 Gewicht: 2,2 kg
 Dieses Produkt enthält Lichtquellen der Energieeffizienzklasse(n) F

Anwendung

Leistungsscheinwerfer mit fokussierbarer Zoom-Optik.
 Veränderbarer Halbstreuwinkel zwischen 15° und 52° durch Drehregulierung der optischen Linseneinheit.
 Der Scheinwerfer kann bauseits mit jedem Innengewinde G $\frac{1}{2}$ nach ISO 228 oder BEGA Ergänzungsstücken verschraubt werden.
 Für eine Vielzahl von Beleuchtungsaufgaben im Innen- und Außenbereich.

Leuchtmittel

Modul-Anschlussleistung	25,7 W
Leuchten-Anschlussleistung	28,5 W
Bemessungstemperatur	$t_a = 25 \text{ °C}$
Umgebungstemperatur	$t_{a \text{ max}} = 35 \text{ °C}$

85 165 K3

Modul-Bezeichnung	LED-1145/930
Farbtemperatur	3000 K
Farbwiedergabeindex	CRI > 90
Modul-Lichtstrom	3140 lm
Leuchten-Lichtstrom	2087 lm
Leuchten-Lichtausbeute	73,2 lm/W

85 165 K4

Modul-Bezeichnung	LED-1145/940
Farbtemperatur	4000 K
Farbwiedergabeindex	CRI > 90
Modul-Lichtstrom	3300 lm
Leuchten-Lichtstrom	2193 lm
Leuchten-Lichtausbeute	76,9 lm/W

Lebensdauer · Umgebungstemperatur

Bemessungstemperatur $t_a = 25 \text{ °C}$	
LED-Netzteil:	> 50.000 h
LED-Modul:	125.000 h (L 80 B 50)

Umgebungstemperatur max. $t_a = 35 \text{ °C}$ (100 %)

LED-Netzteil:	50.000 h
LED-Modul:	95.000 h (L 80 B 50)
	100.000 h (L 70 B 50)

Umgebungstemperatur max. $t_a = 50 \text{ °C}$ (82 %)

LED-Netzteil:	50.000 h
LED-Modul:	> 50.000 h (L 70 B 50)

BEGA Thermal Control® schützt temperaturempfindliche Leuchtenbauteile, indem es die Nennleistung bei hoher Temperatur vorübergehend reduziert.

Einschaltstrom

Einschaltstrom: 5 A / 100 μ s
 Maximale Anzahl Leuchten dieser Bauart je Leitungsschutzschalter:
 B 10A: 56 Leuchten
 B 16A: 90 Leuchten
 C 10A: 56 Leuchten
 C 16A: 90 Leuchten

Ergänzungsteile

71 290	Optischer Filter bandförmig
71 332	Blende
71 337	Zylinderblende
70 214	Muffe für Mast ϕ 48 mm
70 248	Muffe für Mast ϕ 60 mm
70 245	Montagedose
70 252	Allgemeiner Befestiger
70 280	Rohrschelle G $\frac{1}{2}$
70 283	Schraubklemme
70 379	Traverse G $\frac{1}{2}$
70 889	Spanngurt

Zu den Ergänzungsstücken gibt es eine gesonderte Gebrauchsanweisung.

Bestellnummer 85 165

LED-Farbtemperatur wahlweise 3000 K oder 4000 K
 3000 K – Bestellnummer + **K3**
 4000 K – Bestellnummer + **K4**
 Farbe wahlweise Grafit oder Silber
 Grafit – Bestellnummer
 Silber – Bestellnummer + **A**

Lichtverteilung

