

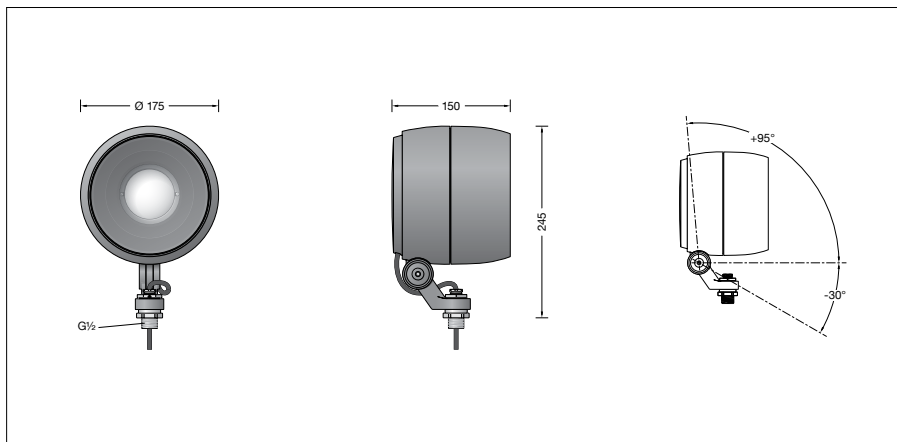
BEGA**85 166**

Leistungsscheinwerfer

IP 65

Projekt · Referenznummer

Datum



Produktdatenblatt

Anwendung

Leistungsscheinwerfer mit fokussierbarer Zoom-Optik.
Veränderbarer Halbstreuwinkel zwischen 14° und 59° durch Drehregulierung der optischen Linseneinheit.

Der Scheinwerfer kann bauseits mit jedem Innengewinde G $\frac{1}{2}$ nach ISO 228 oder BEGA Ergänzungsteilen verschraubt werden. Für eine Vielzahl von Beleuchtungsaufgaben im Innen- und Außenbereich.

Produktbeschreibung

Leuchte besteht aus Aluminiumguss, Aluminium und Edelstahl
Beschichtungstechnologie BEGA Unidure®
Farbe Grafit oder Silber
Sicherheitsglas mattiert
Silikondichtung
Optische Linse aus Silikatglas
Drehbereich des Scheinwerfers 350°
Schwenkbereich -30°/+95°
Befestigungsbügel mit Anschlussgewinde G $\frac{1}{2}$
Gewindelänge: 14 mm
Anschlussleitung X05BQ-F 5 G 1 mm²
Leitungslänge 1 m
BEGA Ultimate Driver®
Erfüllt Flicker-Anforderungen gemäß IEEE 1789, DIN IEC/TR 63158, DIN IEC/TR 61547-1
LED-Netzteil
220-240 V \sphericalangle 0/50-60 Hz
DC 176-264 V
DALI-steuerbar
Anzahl der DALI-Adressen: 1
Zwischen Netz- und Steuerleitungen ist eine Basisisolierung vorhanden
BEGA Thermal Control®
Temporäre thermische Regulierung der Leuchtenleistung zum Schutz temperatur-empfindlicher Bauteile, ohne die Leuchte abzuschalten
Schutzklasse I
Schutzart IP 65
Staubdicht und Schutz gegen Strahlwasser
Schlagfestigkeit IK08
Schutz gegen mechanische Schläge < 5 Joule
CE – Konformitätszeichen
Windangriffsfläche: 0,028 m²
Gewicht: 3,0 kg
Dieses Produkt enthält Lichtquellen der Energieeffizienzklasse(n) E

Leuchtmittel

Modul-Anschlussleistung 37,5 W
Leuchten-Anschlussleistung 40,5 W
 Bemessungstemperatur $t_a = 25^\circ\text{C}$
 Umgebungstemperatur $t_{a\text{max}} = 25^\circ\text{C}$

85 166 K3

Modul-Bezeichnung LED-0800/930
Farbtemperatur 3000 K
Farbwiedergabeindex CRI > 90
Modul-Lichtstrom 4855 lm
Leuchten-Lichtstrom 2722 lm
Leuchten-Lichtausbeute 67,2 lm/W

85 166 K4

Modul-Bezeichnung LED-0800/940
Farbtemperatur 4000 K
Farbwiedergabeindex CRI > 90
Modul-Lichtstrom 4930 lm
Leuchten-Lichtstrom 2764 lm
Leuchten-Lichtausbeute 68,2 lm/W

Lebensdauer · Umgebungstemperatur

Bemessungstemperatur $t_a = 25^\circ\text{C}$
LED-Netzteil: > 50.000 h
LED-Modul: 130.000 h (L80 B50)

Umgebungstemperatur max. $t_a = 25^\circ\text{C}$ (100 %)
LED-Netzteil: 50.000 h
LED-Modul: 130.000 h (L80 B50)

Umgebungstemperatur max. $t_a = 50^\circ\text{C}$ (74 %)
LED-Netzteil: 50.000 h
LED-Modul: > 50.000 h (L70 B50)

BEGA Thermal Control® schützt temperaturempfindliche Leuchtenbauteile, indem es die Nennleistung bei hoher Temperatur vorübergehend reduziert.

Einschaltstrom

Einschaltstrom: 5 A / 100 μs
Maximale Anzahl Leuchten dieser Bauart je Leitungsschutzschalter:
B 10A: 28 Leuchten
B 16A: 45 Leuchten
C 10A: 28 Leuchten
C 16A: 48 Leuchten

Ergänzungsteile

71 291 Optischer Filter bandförmig
71 333 Blende
71 338 Zylinderblende

70 214 Muffe für Mast \varnothing 48 mm
70 248 Muffe für Mast \varnothing 60 mm
70 245 Montagedose
70 252 Allgemeiner Befestiger
70 280 Rohrschelle G $\frac{1}{2}$
70 283 Schraubklemme
70 379 Traverse G $\frac{1}{2}$
70 889 Spanngurt

Zu den Ergänzungsteilen gibt es eine gesonderte Gebrauchsanweisung.

Bestellnummer 85 166

LED-Farbtemperatur wahlweise 3000 K oder 4000 K
3000 K – Bestellnummer + **K3**
4000 K – Bestellnummer + **K4**

Farbe wahlweise Grafit oder Silber
Grafit – Bestellnummer
Silber – Bestellnummer + **A**