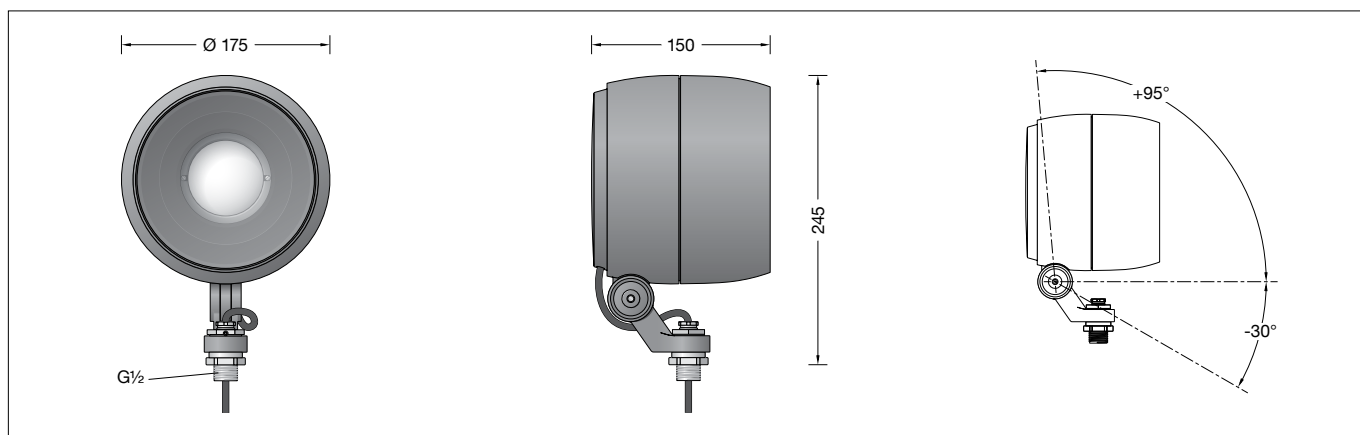


BEGA**85 166**

Leistungsscheinwerfer
Performance floodlight
Projecteur puissant



IP 65



Gebrauchsanweisung

Anwendung

Leistungsscheinwerfer mit fokussierbarer Zoom-Optik.
Veränderbarer Halbstreuwinkel zwischen 14° und 59° durch Drehregulierung der optischen Linseneinheit.
Der Scheinwerfer kann bauseits mit jedem Innengewinde G $\frac{1}{2}$ nach ISO 228 oder BEGA Ergänzungsteilen verschraubt werden.
Für eine Vielzahl von Beleuchtungsaufgaben im Innen- und Außenbereich.

Produktbeschreibung

Leuchte besteht aus Aluminiumguss, Aluminium und Edelstahl
Beschichtungstechnologie BEGA Unidure®
Farbe Grafit oder Silber
Sicherheitsglas mattiert
Silikonichtung
Optische Linse aus Silikatglas
Drehbereich des Scheinwerfers 350°
Schwenkbereich -30°/+95°
Befestigungsbügel mit Anschlussgewinde G $\frac{1}{2}$
Gewindelänge: 14 mm
Anschlussleitung X05BQ-F 5 G 1 mm²
Leitungslänge 1 m
BEGA Ultimate Driver®
Erfüllt Flicker-Anforderungen gemäß IEEE 1789, DIN IEC/TR 63158, DIN IEC/TR 61547-1
LED-Netzteil
220-240 V \sim 0/50-60 Hz
DC 176-264 V
DALI-steuerbar
Anzahl der DALI-Adressen: 1
Zwischen Netz- und Steuerleitungen ist eine Basisisolierung vorhanden
BEGA Thermal Control®
Temporäre thermische Regulierung der Leuchtenleistung zum Schutz temperatur-empfindlicher Bauteile, ohne die Leuchte abzuschalten
Schutzklasse I
Schutzart IP 65
Staubdicht und Schutz gegen Strahlwasser
Schlagfestigkeit IK08
Schutz gegen mechanische Schläge < 5 Joule
CE – Konformitätszeichen
Windangriffsfläche: 0,028 m²
Gewicht: 3,0 kg
Dieses Produkt enthält Lichtquellen der Energieeffizienzklasse(n) E

Instructions for use

Application

Performance floodlight with focusable zoom optics.
Half beam angle adjustable between 14° and 59° by turning the optical lens unit.
The floodlight can be screwed on by the customer with any G $\frac{1}{2}$ female thread in accordance with ISO 228 or with BEGA accessories.
For a variety of interior and exterior lighting applications.

Product description

Luminaire made of aluminium alloy, aluminium and stainless steel
BEGA Unidure® coating technology
Colour graphite or silver
Matt safety glass
Silicone gasket
Optical lens is made of silicate glass
Rotation range of floodlight 350°
Swivel range -30°/+95°
Mounting bracket with G $\frac{1}{2}$ threaded connection
Thread length: 14 mm
Connecting cable X05BQ-F 5 G 1 mm²
Cable length 1 m
BEGA Ultimate Driver®
Complies with flicker requirements in accordance with IEEE 1789, DIN IEC/TR 63158, DIN IEC/TR 61547-1
LED power supply unit
220-240 V \sim 0/50-60 Hz
DC 176-264 V
DALI-controllable
Number of DALI addresses: 1
Basic insulation is provided between the mains and control cables
BEGA Thermal Control®
Temporary thermal regulation to protect temperature-sensitive components without switching off the luminaire
Safety class I
Protection class IP 65
Dust-tight and protection against water jets
Impact strength IK08
Protection against mechanical impacts < 5 joule
CE – Conformity mark
Wind catching area: 0.028 m²
Weight: 3.0 kg
This product contains light sources of energy efficiency class(es) E

Fiche d'utilisation

Utilisation

Projecteur puissant compact avec zoom optique focalisable.
Angle de diffusion à demi-intensité modifiable de 14° à 59° par réglage rotatif du module de lentille optique.
Le projecteur peut être vissé sur le site à tout filetage femelle G $\frac{1}{2}$ selon la norme ISO 228 ou avec des accessoires BEGA.
Pour de nombreuses applications d'éclairage à l'intérieur et l'extérieur.

Description du produit

Luminaire fabriqué en fonderie d'aluminium, aluminium et acier inoxydable
Technologie de revêtement BEGA Unidure®
Couleur graphite ou argent
Verre de sécurité mat
Joint silicone
Lentille optique en verre silicate
Projecteur orientable sur 350°
Inclinaison -30°/+95°
Étrier de fixation avec raccord fileté G $\frac{1}{2}$
Longueur du filetage : 14 mm
Câble de raccordement X05BQ-F 5 G 1 mm²
Longueur de câble 1 m
BEGA Ultimate Driver®
Conforme aux exigences en matière de Flicker (scintillement) selon IEEE 1789, DIN IEC/TR 63158, DIN IEC/TR 61547-1
Bloc d'alimentation LED
220-240 V \sim 0/50-60 Hz
DC 176-264 V
pour pilotage DALI
Nombre d'adresses DALI : 1
Une isolation de base est prévue entre le câble de raccordement au réseau et le câble de commande
BEGA Thermal Control®
Régulation thermique temporaire de la puissance des luminaires pour protéger les composants sensibles à la température, sans pour autant éteindre les luminaires
Classe de protection I
Degré de protection IP 65
Étanche à la poussière et protégé contre les jets d'eau
Résistance aux chocs mécaniques IK08
Protection contre les chocs mécaniques < 5 joules
CE – Sigle de conformité
Prise au vent : 0,028 m²
Poids: 3,0 kg
Ce produit contient des sources lumineuses de classe d'efficacité énergétique E

Sicherheit

Für die Installation und für den Betrieb dieser Leuchte sind die nationalen Sicherheitsvorschriften zu beachten. Die Montage und Inbetriebnahme darf nur durch eine Elektrofachkraft erfolgen. Der Hersteller übernimmt keine Haftung für Schäden, die durch unsachgemäßen Einsatz oder Montage entstehen. Werden nachträglich Änderungen an der Leuchte vorgenommen, so gilt derjenige als Hersteller, der diese Änderungen vornimmt.

Überspannungsschutz

Die in der Leuchte verbauten elektronischen Komponenten sind nach DIN EN 61547 gegen Überspannung geschützt. Um einen zusätzlichen Schutz z. B. vor Transienten etc. zu erreichen, empfehlen wir separate Überspannungsschutzkomponenten. Sie finden diese auf unserer Website unter www.bega.com. Den optimalen Schutz aller in den Leuchten verbauten elektronischen Komponenten erreichen Sie durch die Verwendung von prellfreien Schaltkontakten wie einem elektronischen Relais (solid-state-relais), z. B. BEGA 71 320.

Montage

Scheinwerfer-Anschlussgewinde G $\frac{1}{2}$ mit bauseitigem Innengewinde G $\frac{1}{2}$ oder BEGA-Ergänzungsteil fest verschrauben. Anzugsdrehmoment des Anschlussgewindes G $\frac{1}{2}$ = 40 Nm. Schraubenverbindung bauseits (falls vorhanden mit Sicherungsschraube **S**, siehe Abb. **A**) gegen Lockern sichern. Schutzleiterverbindung zwischen Anschlussgewinde G $\frac{1}{2}$ und bauseitigem Innengewinde G $\frac{1}{2}$ prüfen.

Scheinwerfereinstellung vornehmen: Hierzu Innensechskantschraube (SW 5) und Sechskantmutter (SW 27) lösen und die gewünschte Ausstrahlrichtung einstellen (siehe Skizze **B**, **C**). Anzugsdrehmomente: Innensechskantschraube = 7 Nm
Sechskantmutter = 35 Nm
Sechskantmutter durch Festziehen der Innensechskantschrauben (SW 2) gegen Lockern sichern.

Safety

The installation and operation of this luminaire are subject to national safety regulations. Installation and commissioning may only be carried out by a qualified electrician. The manufacturer accepts no liability for damage caused by improper use or installation. If subsequent modifications are made to the luminaire, the person responsible for these modifications shall be considered the manufacturer.

Overvoltage protection

The electronic components installed in the luminaire are protected against overvoltage in accordance with DIN EN 61547. To achieve an additional protection against e. g. transients, etc. we recommend separate overvoltage protection components. You can find them on our website at www.bega.com. The ideal protection of all electronic components installed in the luminaires is achieved by using bounce-free switching contacts such as an electronic relay (solid-state relay), e.g. BEGA 71 320.

Installation

Screw the floodlight G $\frac{1}{2}$ threaded connection firmly into the on-site G $\frac{1}{2}$ female thread or BEGA accessory. G $\frac{1}{2}$ threaded connection torque = 40 Nm. Secure the screw connection from loosening on site (if provided with locking screw **S**, see fig. **A**). Check the earth conductor connection between the G $\frac{1}{2}$ threaded connection and the on-site G $\frac{1}{2}$ female thread.

Adjust floodlight: Undo hexagon socket screw (wrench size 5 mm) and hexagon nut (wrench size 27 mm) and set the desired beam direction (see sketch **B**, **C**). Torque: Hexagon socket screw = 7 Nm
Hexagon nut = 35 Nm
Secure bolted connection G $\frac{1}{2}$ against loosening by tightening the hexagon socket screws (wrench size 2 mm).

Sécurité

Pour l'installation et l'utilisation de ce luminaire, respecter les normes de sécurité nationales. L'installation et la mise en service ne doivent être effectuées que par un électricien agréé. Le fabricant décline toute responsabilité pour tout dommage résultant d'une mise en œuvre ou d'une installation inappropriée du produit. Si des modifications sont apportées ultérieurement au luminaire, l'intervenant sera considéré comme étant le fabricant.

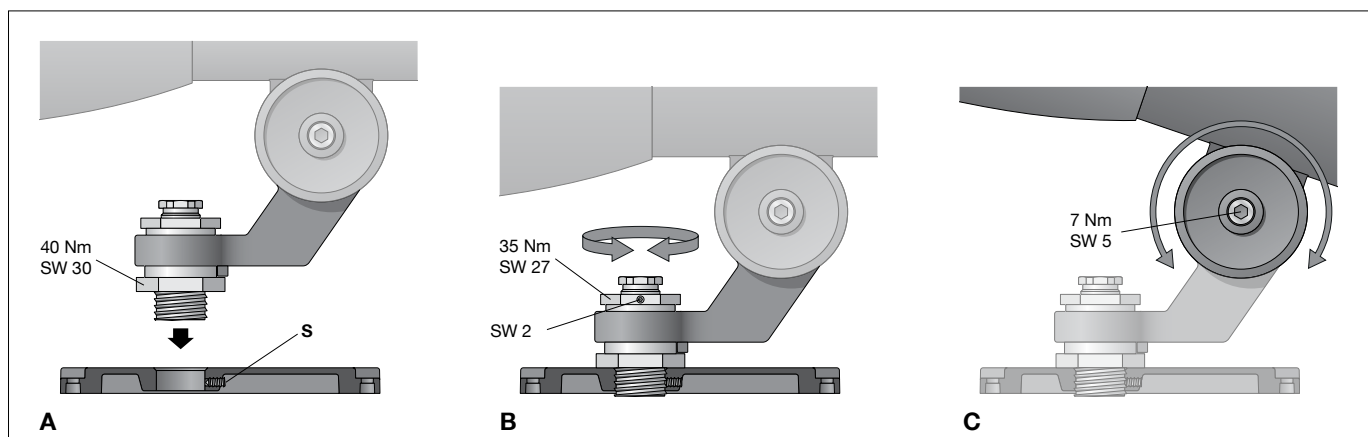
Protection contre les surtensions

Les composants électroniques installés dans le luminaire sont protégés contre la surtension conformément à la norme DIN EN 61547. Pour obtenir une protection supplémentaire contre la surtension, les tensions transitoires etc., nous proposons des composants de protection séparés. Vous les trouverez sur notre site web www.bega.com. Pour garantir la protection optimale de tous les composants électroniques installés dans les luminaires, il faut utiliser des contacts de commutation sans rebond tel qu'un relais électronique, (solid-state-relais) par ex. BEGA 71 320.

Installation

Visser fermement le raccord fileté G $\frac{1}{2}$ du projecteur dans un filetage femelle G $\frac{1}{2}$ existant sur le site ou dans un accessoire BEGA. Couple de serrage du raccord fileté G $\frac{1}{2}$ = 40 Nm. Sécuriser l'assemblage boulonné (si disponible avec une vis de sécurité **S** (voir illustr. **A**) pour éviter qu'il ne se desserre. Contrôler la mise à la terre entre le raccord fileté G $\frac{1}{2}$ et le filetage femelle présent sur le site.

Procéder au réglage du projecteur : Desserrer la vis à six-pans creux (taille de clé 5) et les écrous six pans creux (taille de clé 27) puis régler la direction du faisceau souhaitée (voir schéma **B**, **C**). Moments de serrage : Vis à six-pans creux = 7 Nm
Les écrous six pans creux = 35 Nm
Bien serrer les vis à six pans creux (taille de clé 2) pour empêcher le desserrage du raccord G $\frac{1}{2}$.



Der elektrische Anschluss muss in entsprechender Schutzart und Schutzklasse, zugentlastet, mit geeigneten Anschlussklemmen (nicht im Lieferumfang enthalten) an der Leuchtenanschlussleitung erfolgen.

The electrical connection must be carried out with matching protection class and safety class, strain-relieved, with suitable connection terminals (not included in the scope of delivery) at the luminaire power supply cable.

Le raccordement électrique au câble de raccordement du luminaire doit être effectué, sans contrainte, avec des borniers appropriés (non fournis), selon l'indice et la classe de protection correspondants.

Auf richtige Belegung der Anschlussleitung achten. Den Netzanschluss an der grün-gelben (\oplus), braunen (L) und blauen Ader (N) vornehmen. Der Anschluss der Steuerleitungen erfolgt über die beiden mit DALI gekennzeichneten Adern. Bei Nichtbelegung dieser Adern wird die Leuchte mit voller Lichtleistung betrieben.

Note correct configuration of the mains supply cable. The earth conductor is connected at the green-yellow (\oplus), the phase to the brown (L), and the neutral conductor to the blue (N) marked wire. The connection of the control cables is achieved by means of the both leads marked with DALI. In case these leads are not used the luminaire will be operated at full light output.

Veiller au bon adressage du câble de raccordement. Raccorder au fil vert-jaune (\oplus), au réseau au fil brun (L) et au fil bleu (N). Le raccordement des câbles de la commande est effectué avec les fils marqués DALI. Si les fils ne sont pas raccordés, le luminaire fonctionne sur la puissance maximale.

Wartung

Die Anschlussleitung ist auf äußere Beschädigungen zu prüfen und darf nur durch eine Elektro-Fachkraft ersetzt werden.

Reinigung · Pflege

Leuchte regelmäßig mit lösungsmittelfreien Reinigungsmitteln von Schmutz und Ablagerungen säubern. Dafür keinen Hochdruckreiniger verwenden.

Einstellung des Halbstreuwinkels

Maintenance

The connecting cable must be checked for external damage and may only be replaced by a qualified electrician.

Cleaning · Maintenance

Clean luminaire regularly with solvent-free cleansers from dirt and deposits. Do not use high pressure cleaners.

Adjusting the half beam angle

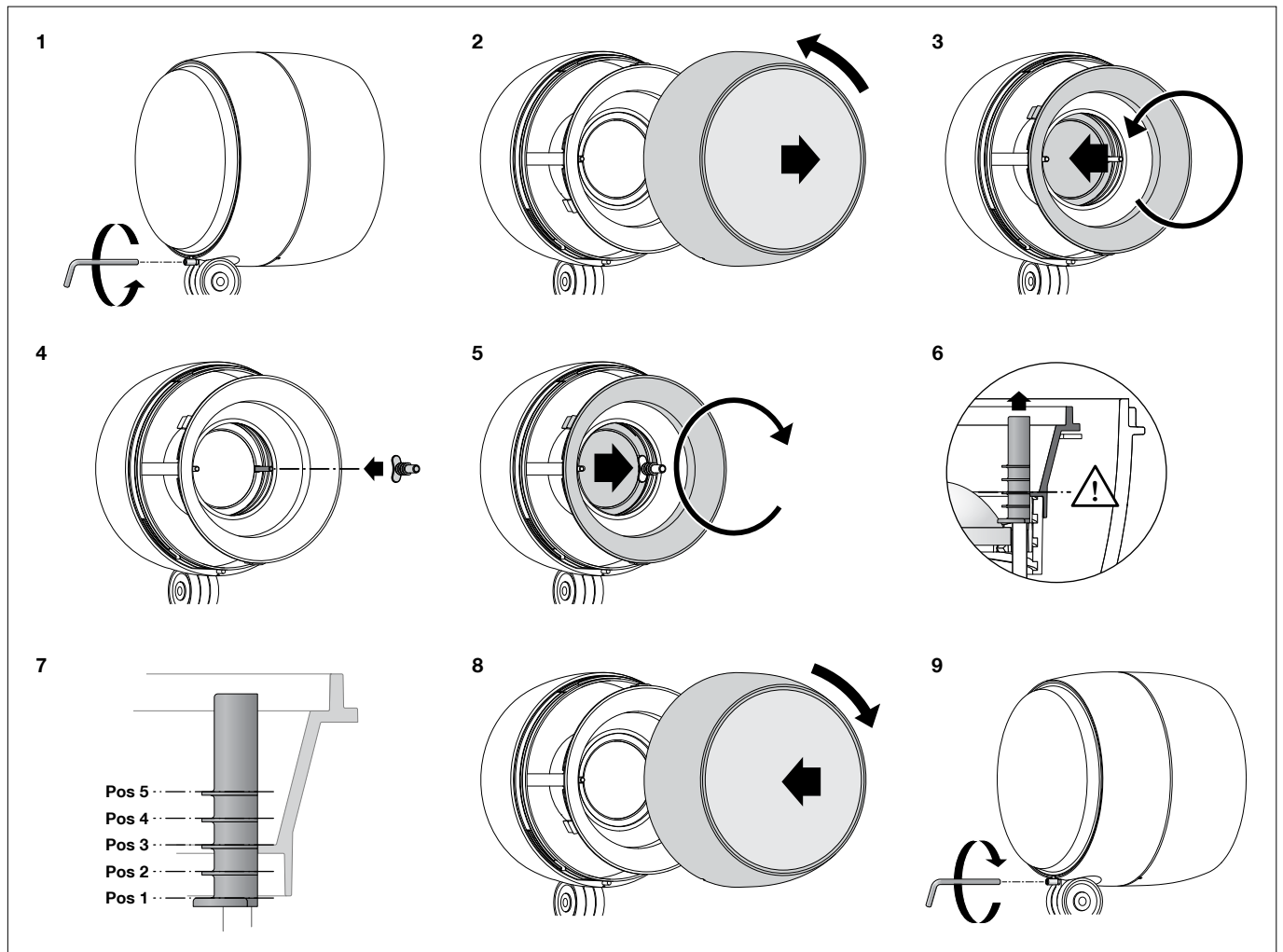
Maintenance

Vérifier que le câble de raccordement n'est pas endommagé. Le câble ne doit être remplacé que par un électricien agréé.

Nettoyage · Entretien

Nettoyer régulièrement le luminaire des dépôts et des souillures avec des produits de nettoyage ne contenant pas de solvants. Ne pas utiliser de nettoyeur haute pression.

Réglage de l'angle de diffusion à demi-intensité



Verriegelungsstift (Innensechskant SW 2,5) auf der Rückseite im Scheinwerfergehäuse lösen. Abschlussring mit Sicherheitsglas durch Linksdrehung abnehmen. Durch Verdrehen der optischen Linseneinheit lässt sich der Halbstreuwinkel zwischen 14° und 59° verändern. Durch Rechtsdrehung wird der Halbstreuwinkel kleiner, durch Linksdrehung größer.

Die beiliegende graue Einstellhilfe dient der vereinfachten Anpassung des gewünschten Halbstreuwinkels (Pos. 1-5), insbesondere für die gleichmäßige Einstellung von Leuchten, die in einer Linie montiert werden. Hierzu die optische Linseneinheit links herum bis zum Anschlag drehen. Einstellhilfe, wie in der Skizze dargestellt, auf den Zylinderstift setzen und ganz nach unten drücken. Linseneinheit rechts herum bis zur gewünschten Position drehen (siehe Tabelle).

Loosen the locking pin (hexagon socket wrench SW 2.5) on the back of the floodlight housing. Remove the trim ring along with the safety glass by twisting it anti-clockwise. The half beam angle can be adjusted between 14° and 59° by turning the optical lens unit.

Turn clockwise to decrease the half beam angle; anti-clockwise to increase it.

The enclosed grey adjustment aid is used for simplified adjustment of the desired half beam angle (pos. 1-5), especially for uniform adjustment of luminaires that are mounted in a line. To do this, turn the optical lens unit counterclockwise as far as it will go. Place the adjustment aid on the cylindrical pin as shown in the sketch and press it all the way down. Turn the lens unit clockwise to the desired position (see table).

Desserrer la goupille de verrouillage (six pans creux SW 2,5) au dos du boîtier du projecteur. Retirer l'anneau de finition avec le verre de sécurité en tournant vers la gauche. Une rotation du module lentille optique permet de modifier l'angle de diffusion à demi-intensité de 14° à 59°. Une rotation vers la droite réduit l'angle de diffusion à demi-intensité, une rotation dans le sens inverse l'augmente. L'aide au réglage grise (fournie) permet d'adapter plus facilement l'angle de diffusion à demi-intensité souhaité (pos. 1 à 5), en particulier pour le réglage uniforme des luminaires qui sont installés en ligne. Pour ce faire, tourner le module lentille optique vers la gauche jusqu'à la butée. Comme indiqué sur le schéma, placer l'aide au réglage sur la goupille cylindrique et la presser vers le bas. Tourner le module lentille vers la droite jusqu'à la position souhaitée (voir tableau).

Pos.	β	K3	K4
1	14°	1388 lm	1409 lm
2	18°	1811 lm	1839 lm
3	24°	2179 lm	2213 lm
4	42°	2545 lm	2584 lm
5	59°	2722 lm	2764 lm

Planungsdaten zu den entsprechenden Halbstreuwinkeln stehen auf unserer Website zum Download zur Verfügung.

Planning data for the corresponding half beam angles are available for download on our website.

Les informations nécessaires à l'étude pour les angles de diffusion à demi-intensité peuvent être téléchargées sur notre site internet.

Einstellhilfe aus dem Gehäuse entfernen und aufbewahren. Abschlussring mit Glas so auf das Scheinwerfergehäuse aufsetzen, dass die Kerben im Abschlussring und Leuchtgehäuse übereinander liegen. Abschlussring rechts herum bis zum Anschlag aufdrehen. Verriegelungsstift (Innensechskant SW 2,5) auf der Rückseite im Scheinwerfergehäuse einschrauben.

Remove the adjustment aid from the housing and retain. Place the trim ring with glass on the floodlight housing so that the notches in the trim ring and luminaire housing sit on top of each other. Twist on the trim ring clockwise as far as the stop. Screw in the locking pin (hexagon socket wrench SW 2.5) on the back of the floodlight housing.

Retirer l'aide au réglage du boîtier et la conserver. Placer l'anneau de finition avec verre sur le boîtier du projecteur de manière à ce que les encoches de l'anneau de finition et du boîtier du luminaire se superposent. Fixer l'anneau de finition en le tournant vers la droite jusqu'à la butée. Visser la goupille de verrouillage (hexagonale SW 2,5) au dos du boîtier du luminaire.

Leuchtmittel

Modul-Anschlussleistung 37,5 W
Leuchten-Anschlussleistung 40,5 W
Bemessungstemperatur $t_a = 25^\circ\text{C}$
Umgebungstemperatur $t_{a\text{ max}} = 25^\circ\text{C}$

Lamp

Module connected wattage 37.5 W
Luminaire connected wattage 40.5 W
Rated temperature $t_a = 25^\circ\text{C}$
Ambient temperature $t_{a\text{ max}} = 25^\circ\text{C}$

Lampe

Puissance raccordée du module 37,5 W
Puissance raccordée du luminaire 40,5 W
Température de référence $t_a = 25^\circ\text{C}$
Température d'ambiance $t_{a\text{ max}} = 25^\circ\text{C}$

85 166 K3

Modul-Bezeichnung LED-0800/930
Farbtemperatur 3000 K
Farbwiedergabeindex CRI > 90
Modul-Lichtstrom 4855 lm
Leuchten-Lichtstrom 2722 lm
Leuchten-Lichtausbeute 67,2 lm/W

85 166 K3

Module designation LED-0800/930
Colour temperature 3000 K
Colour rendering index CRI > 90
Module luminous flux 4855 lm
Luminaire luminous flux 2722 lm
Luminaire luminous efficiency 67,2 lm/W

85 166 K3

Désignation du module LED-0800/930
Température de couleur 3000 K
Indice de rendu des couleurs CRI > 90
Flux lumineux du module 4855 lm
Flux lumineux du luminaire 2722 lm
Rendement lum. du luminaire 67,2 lm/W

85 166 K4

Modul-Bezeichnung LED-0800/940
Farbtemperatur 4000 K
Farbwiedergabeindex CRI > 90
Modul-Lichtstrom 4930 lm
Leuchten-Lichtstrom 2764 lm
Leuchten-Lichtausbeute 68,2 lm/W

85 166 K4

Module designation LED-0800/940
Colour temperature 4000 K
Colour rendering index CRI > 90
Module luminous flux 4930 lm
Luminaire luminous flux 2764 lm
Luminaire luminous efficiency 68,2 lm/W

85 166 K4

Désignation du module LED-0800/940
Température de couleur 4000 K
Indice de rendu des couleurs CRI > 90
Flux lumineux du module 4930 lm
Flux lumineux du luminaire 2764 lm
Rendement lum. du luminaire 68,2 lm/W

Bitte beachten Sie:

Den im Leuchtgehäuse befindlichen Trockenmittelbeutel nicht entfernen. Er dient zur Aufnahme von Restfeuchtigkeit.

Please note:

Do not remove the desiccant bag from the luminaire housing. It is needed to remove residual moisture.

Attention :

Ne pas retirer le sachet de dessiccant présent dans l'armature du luminaire. Il sert à absorber l'humidité résiduelle.

Austausch des LED-Moduls

Die Bezeichnung des LED-Moduls ist auf der Unterseite des jeweiligen LED-Moduls vermerkt.
BEGA Ersatzmodule entsprechen in Lichtfarbe und Lichtleistung den ursprünglich verbauten Modulen. Der Austausch kann mit handelsüblichem Werkzeug durch qualifizierte Personen erfolgen.
Anlage spannungsfrei schalten.
Scheinwerfer öffnen:
Verriegelungsstift (Innensechskant SW 2,5) auf der Rückseite im Leuchtengehäuse lösen.
Abschlussring mit Sicherheitsglas und Reflektor durch Linksdrehung abnehmen.
LED-Modul austauschen.
Bitte beachten Sie die Montageanleitung des LED-Moduls.
Dichtungen der Leuchte überprüfen, ggf. ersetzen.
Ein defektes Glas muss ersetzt werden.
Abschlussring mit Glas und Reflektor so auf das Scheinwerfergehäuse aufsetzen, dass die Kerben im Abschlussring und Leuchtengehäuse übereinander liegen.
Abschlussring rechtsherum bis zum Anschlag aufdrehen. Verriegelungsstift einschrauben.

Replacing the LED module

The designation of the LED module is noted on the underside of the specific LED module.
The light colour and light output of BEGA replacement modules correspond to those of the modules originally fitted. The module can be replaced by qualified persons using standard tools.
Disconnect the system.
Open the floodlight:
Undo locking pin (hexagon socket head wrench size 2.5 mm) on the back side of the floodlight housing.
Remove the trim ring along with the safety glass and reflector by twisting it counter-clockwise.
Replace LED module.
Please follow the installation instructions for the LED module.
Inspect and, if necessary, replace the luminaire gaskets.
Defective glass must be replaced.
Place trim ring with glass and reflector on the floodlight housing in such a way that the notches in the trim ring and floodlight housing align on top to each other.
Twist on the trim ring clockwise as far as the stop. Tighten locking pin.

Remplacement du module LED

La désignation du module LED est inscrite sur le dessous de chaque module LED.
Les modules de rechange BEGA correspondent aux modules d'origine en termes de couleur de lumière et de flux lumineux. Le module LED peut être remplacé par une personne qualifiée à l'aide d'outils disponibles dans le commerce.
Travailler hors tension.
Ouvrir le projecteur :
Desserrer la tige de verrouillage (vis à six pans creux SW 2,5) en arrière dans le boîtier du luminaire.
Retirer l'anneau de finition avec le verre de sécurité et le réflecteur en tournant vers la gauche.
Remplacer l'élément LED.
Respecter la fiche d'utilisation du module LED.
Vérifier et remplacer les joints du luminaire le cas échéant.
Un verre endommagé doit être remplacé.
Placer l'anneau de finition avec le verre et le réflecteur sur le corps du projecteur en veillant que les encoches de l'anneau et le boîtier du luminaire se superposent.
Fixer l'anneau de finition en tournant vers la droite jusqu'à la butée.
Serrer la tige de verrouillage.

Ergänzungsteile

71 291	Optischer Filter bandförmig
71 333	Blende
71 338	Zylinderblende
70 214	Muffe für Mast ø 48 mm
70 248	Muffe für Mast ø 60 mm
70 245	Montagedose
70 252	Allgemeiner Befestiger
70 280	Rohrschelle G½
70 283	Schraubklemme
70 379	Traverse G½
70 889	Spanngurt

Zu den Ergänzungsteilen gibt es eine gesonderte Gebrauchsanweisung.

Accessories

71 291	Optical filter flat beam
71 333	Shield
71 338	Cylindrical shield
70 214	Pole cap for pole ø 48 mm
70 248	Pole cap for pole ø 60 mm
70 245	Mounting box
70 252	General fastener
70 280	Tube clamp G½
70 283	Screw clamp
70 379	Cross beam G½
70 889	Tension belt

For the accessories a separate instructions for use can be provided upon request.

Accessoires

71 291	Filtere optique elliptique
71 333	Visière
71 338	Visière cylindrique
70 214	Manchon pour mât ø 48 mm
70 248	Manchon pour mât ø 60 mm
70 245	Boîte de montage
70 252	Élément de fixation général
70 280	Collier d'attache G½
70 283	Étau à vis
70 379	Traverse G½
70 889	Sangle

Une fiche d'utilisation pour ces accessoires est disponible.

Ersatzteile

Abschlussring grafit mit Glas	25 000 283
Abschlussring silber mit Glas	25 000 284
LED-Netzteil	DEV-0270/1050i
LED-Modul 3000 K	LED-0800/930
LED-Modul 4000 K	LED-0800/940
Bauteil Linse	75 005 146
Dichtung Gehäuse	83 001 579
Dichtung Abschlussring	83 002 306

Spares

Trim ring graphite with glass	25 000 283
Trim ring silver with glass	25 000 284
LED power supply unit	DEV-0270/1050i
LED module 3000 K	LED-0800/930
LED module 4000 K	LED-0800/940
Lens unit	75 005 146
Gasket housing	83 001 579
Gasket trim ring	83 002 306

Pièces de rechange

Anneau de finition graphite avec verre	25 000 283
Anneau de finition argent avec verre	25 000 284
Bloc d'alimentation LED	DEV-0270/1050i
Module LED 3000 K	LED-0800/930
Module LED 4000 K	LED-0800/940
Composant de lentille	75 005 146
Joint du boîtier	83 001 579
Joint du anneau décoratif	83 002 306