

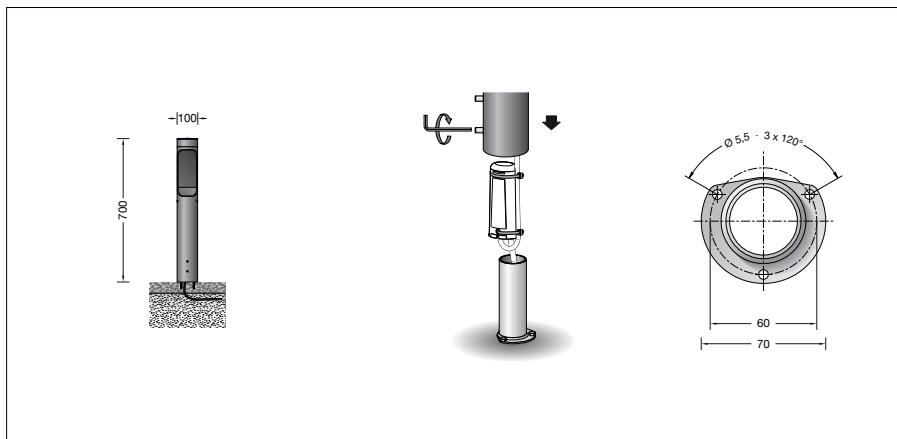
BEGA**85 179**

Garten- und Wegeleuchte



Projekt · Referenznummer

Datum



Produktdatenblatt

Produktbeschreibung

Leuchte besteht aus Aluminiumguss, Aluminium und Edelstahl
 Beschichtungstechnologie BEGA Unidure®
 Sicherheitsglas mattiert
 Silikonichtung
 Reflektionsfläche Grafit
 Leuchte mit Aufschraubsockel aus Stahl feuerverzinkt nach EN ISO 1461 für die Montage auf ein bauseitig erstelltes Fundament oder andere befestigte Flächen, z. B. Terrassen und Wegeplatten
 Sockelplatte mit 3 Befestigungsbohrungen $\varnothing 5,5 \text{ mm}$ · Teilung 120° · Teilkreis $\varnothing 60 \text{ mm}$
 Anschlussset mit Dichtungseinsatz und Tropfwasserschutzkappe zur Durchverdrahtung der Netzanschlussleitung von $\varnothing 10\text{-}13,5 \text{ mm}$, max. 3 G 2,5²
 BEGA Ultimate Driver®
 Erfüllt Flicker-Anforderungen gemäß IEEE 1789, DIN IEC/TR 63158, DIN IEC/TR 61547-1
 LED-Netzteil
 220-240 V \sim 0/50-60 Hz
 DC 176-280 V
 BEGA Thermal Control®
 Temporäre thermische Regulierung der Leuchtenleistung zum Schutz temperaturempfindlicher Bauteile, ohne die Leuchte abzuschalten
 Schutzklasse I
 Schutzart IP 65
 Staubdicht und Schutz gegen Strahlwasser
 Schlagfestigkeit IK10
 Schutz gegen mechanische Schläge < 20 Joule
 – Sicherheitszeichen
 CE – Konformitätszeichen
 Gewicht: 3,6 kg
 Dieses Produkt enthält Lichtquellen der Energieeffizienzklasse(n) C

Anwendung

Garten- und Wegeleuchte mit abgeblendetem, einseitig nach unten gerichtetem Licht für die Beleuchtung von Einfahrten, Wegen sowie vielen Bereichen der Landschafts- und Gartenarchitektur.

Leuchtmittel

Modul-Anschlussleistung 3,8 W
 Leuchten-Anschlussleistung 4,7 W
 Bemessungstemperatur $t_a = 25^\circ \text{C}$
 Umgebungstemperatur $t_{a, \text{max}} = 55^\circ \text{C}$

85 179 K3

Modul-Bezeichnung LED-0799/830
 Farbtemperatur 3000 K
 Farbwiedergabeindex CRI > 80
 Modul-Lichtstrom 735 lm
 Leuchten-Lichtstrom 280 lm
 Leuchten-Lichtausbeute 59,6 lm/W

Lebensdauer · Umgebungstemperatur

Bemessungstemperatur $t_a = 25^\circ \text{C}$
 LED-Netzteil: > 50.000h
 LED-Modul: > 200.000h (L80B50)
 100.000h (L90B50)

Umgebungstemperatur max. $t_a = 55^\circ \text{C}$ (100 %)

LED-Netzteil: 50.000h
 LED-Modul: > 200.000h (L80B50)
 100.000h (L90B50)

Lichttechnik

Leuchtendaten für das Lichttechnische Berechnungsprogramm DIALux für Außenbeleuchtung, Straßenbeleuchtung und Innenbeleuchtung, sowie Leuchtendaten im EULUMDAT- und im IES-Format finden Sie auf der BEGA Website unter www.bega.com.
 Empfohlener Lichtpunktabstand 4 m

Lichtstromanteile

Lichtstromanteil oberer Halbraum 0 %
 Lichtstromanteil unterer Halbraum 100 %

BUG-Rating nach IES TM-15-20:
 0-0*-0
 CEN Flux Code nach EN 13032-2:
 49-87-99-100-100

* Der gemessener Wert oberhalb von 90° inklusive Streulicht (Reflexion am Leuchtengehäuse) ist U1. Die Leuchte gibt jedoch kein direktes Licht nach oben ab – aufgrund des oberen Lichtstromanteils (weniger als 0,5%) wird der Wert U0 zugewiesen. Weitere Informationen auf Anfrage.

Dark Sky

Das Licht dieser Leuchte wird gleichmäßig und hocheffizient auf die zu beleuchtende Fläche gerichtet. Weniger als 1 % des Leuchtenlichtstroms wird in den oberen Halbraum der Leuchte emittiert.

Einschaltstrom

Einschaltstrom: 5 A / 40 μs
 Maximale Anzahl Leuchten dieser Bauart je Leitungsschutzschalter:
 B 10A: 50 Leuchten
 B 16A: 50 Leuchten
 C 10A: 80 Leuchten
 C 16A: 80 Leuchten

Lichtverteilung

