

**BEGA****85 188**

Gartenscheinwerfer BEGA UniLink® Play

IP 65

Projekt · Referenznummer

Datum

## Produktdatenblatt

### Anwendung

Ortsveränderlicher Gartenscheinwerfer BEGA UniLink® Play mit Erdspieß und 2 m Anschlussleitung mit Steckverbindung. Für eine effektvolle Beleuchtung von Pflanzen, kleineren Bäumen oder Objekte im privaten Garten.

Für den Anschluss des Scheinwerfers ist ein separat zu bestellendes Netzteil (71 321) erforderlich.

Zusätzlich können durch Kombination mit dem Smart Link 71 327 der Scheinwerfer und weitere UniLink® Play Leuchten dieses Strompfades komfortabel über die kostenlose App BEGA Smart geschaltet und gedimmt werden.

BEGA UniLink® Play ist ein System für die smarte Gartenbeleuchtung, welches per App, Fernsteuerung oder Automatisierung gesteuert wird.

Alle Verbindungsleitungen und Komponenten werden im Anwendungsbereich oberirdisch verlegt.

Dank des IP 67-Standards sind sie ganzjährig wetterfest und höchst langlebig.

Nach dem elektrischen Anschluss kann die Konfiguration in der App BEGA Smart vorgenommen werden.

### BEGA NeoGlass®

ist die hocheffiziente Alternative zu Glas, die sich durch eine hervorragende Lichtverteilung, besondere Schlagzähigkeit und dauerhafte UV-Beständigkeit auszeichnet.

### Produktbeschreibung

Leuchtgehäuse aus Aluminiumguss  
Beschichtungstechnologie BEGA Unidure®  
Erdspieß aus glasfaserverstärktem Kunststoff  
Farbe Grafit

Reflektoroberfläche Reinstaluminium

Polymerlinse aus BEGA NeoGlass®

Schwenkbereich -90°/+90°

Werkzeuglos aufsteckbare Blende aus Kunststoff, Drehbereich -60°/+60°

2 m Anschlussleitung

mit BEGA UniLink® Play-Stecker

Schutzart IP 67 im eingesteckten und verschraubten Zustand

Leuchtgehäuse:

Schutzklasse III ⚡

Schutzart IP 65

Staubdicht und Schutz gegen Strahlwasser

CE – Konformitätszeichen

Gewicht: 0,25 kg

Dieses Produkt enthält Lichtquellen der

Energieeffizienzklasse(n) D

### Leuchtmittel

Modul-Anschlussleistung 2,9 W

Leuchten-Anschlussleistung 3,6 W

Bemessungstemperatur  $t_a = 25 \text{ °C}$

Umgebungstemperatur  $t_{a,max} = 60 \text{ °C}$

Spannung 48 V = DC

### 85 188 K3

Modul-Bezeichnung LED-1389/830

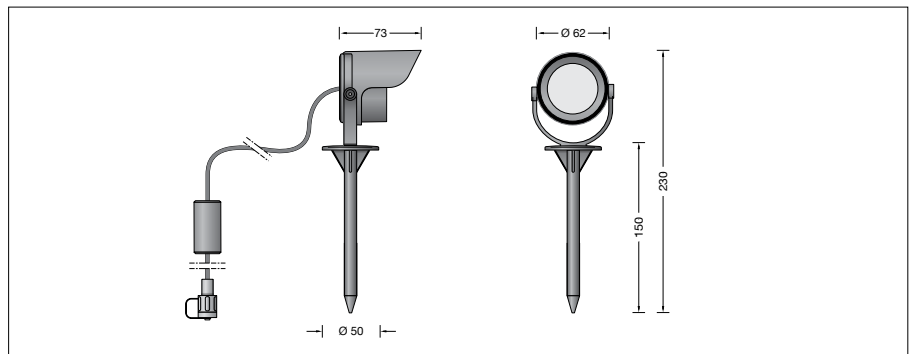
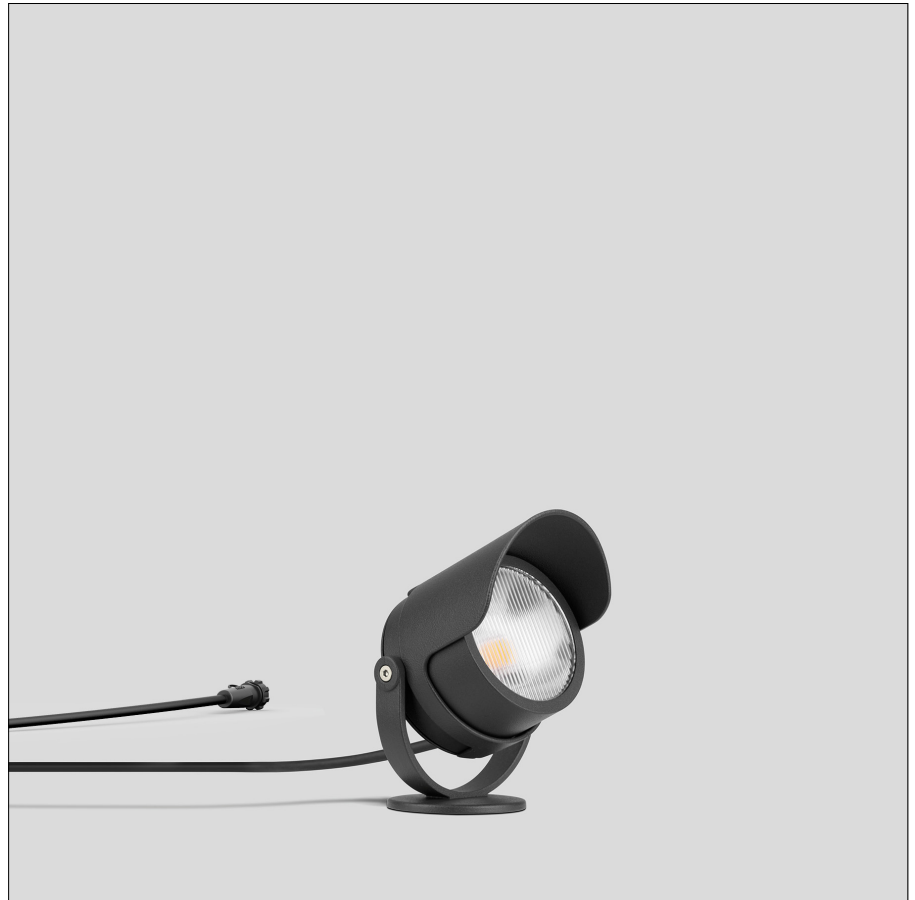
Farbtemperatur 3000 K

Farbwiedergabeindex CRI > 80

Modul-Lichtstrom 525 lm

Leuchten-Lichtstrom 306 lm

Leuchten-Lichtausbeute 85 lm/W



### Lebensdauer · Umgebungstemperatur

Bemessungstemperatur  $t_a = 25 \text{ °C}$

LED-Netzteil: > 50.000 h

LED-Modul: > 200.000 h (L80B50)

Umgebungstemperatur max.  $t_a = 60 \text{ °C}$  (100 %)

LED-Netzteil: 50.000 h

LED-Modul: 145.000 h (L80B50)

### Lichttechnik

Bandförmige Lichtstärkeverteilung.

Halbstreuwinkel 50/74°

Leuchtendaten für das Lichttechnische

Berechnungsprogramm DIALux für

Außenbeleuchtung, Straßenbeleuchtung und

Innenbeleuchtung, sowie Leuchtendaten im

EULUMDAT und im IES-Format finden Sie auf

der BEGA Website [www.bega.com](http://www.bega.com).

### Ergänzungsteile

**71 321** BEGA UniLink® Play Netzteil  
Primär: 220V-240V ~ 50/60 Hz  
Sekundär: 48V DC · 0-100 W

**71 322** BEGA UniLink® Play  
Verlängerungsleitung 5 m

**71 323** BEGA UniLink® Play  
Verlängerungsleitung 10 m

**71 324** BEGA UniLink® Play  
Verlängerungsleitung 20 m

**71 325** BEGA UniLink® Play  
Fünffach-Verteiler

**71 326** BEGA UniLink® Play  
Zweifach-Verteiler

**71 327** BEGA UniLink® Play Smart Link

Zu den Ergänzungsteilen gibt es eine

gesonderte Gebrauchsanweisung.