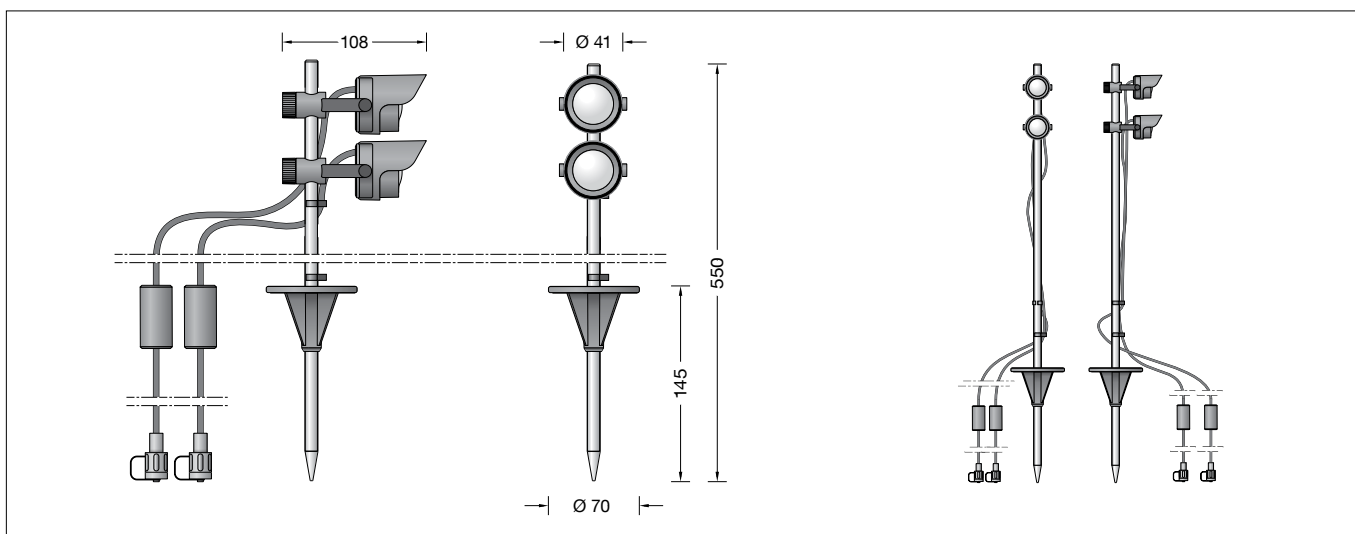


BEGA**85 189**

Gartenscheinwerfer BEGA UniLink® Play
 Garden floodlight BEGA UniLink® Play
 Projecteur de jardin BEGA UniLink® Play

UK
CA
CE IP 65



Gebrauchsanweisung

Anwendung

Ortsveränderlicher 2-fach Gartenscheinwerfer BEGA UniLink® Play mit stufenlos einstellbarer Lichtpunkthöhe und 2 m Anschlussleitung mit Steckverbindung.

Für eine effektvolle Beleuchtung von Pflanzen, kleineren Bäumen oder Objekte im privaten Garten.

Für den Anschluss des Scheinwerfers ist ein separat zu bestellendes Netzteil (71 321) erforderlich.

Zusätzlich können durch Kombination mit dem Smart Link 71 327 der Scheinwerfer und weitere UniLink® Play Leuchten dieses Strompfades komfortabel über die kostenlose App BEGA Smart geschaltet und gedimmt werden.

BEGA UniLink® Play ist ein System für die smarte Gartenbeleuchtung, welches per App, Fernsteuerung oder Automatisierung gesteuert wird.

Alle Verbindungsleitungen und Komponenten werden im Anwendungsbereich oberirdisch verlegt.

Dank des IP 67-Standards sind sie ganzjährig wetterfest und höchst langlebig.

Nach dem elektrischen Anschluss kann die Konfiguration in der App BEGA Smart vorgenommen werden.

Instructions for use

Application

Portable double garden floodlight BEGA UniLink® Play with infinitely adjustable mounting height and 2 m connecting cable with plug connector.

For the effective illumination of plants and smaller trees or objects in private gardens.

Connecting the floodlight requires a power supply unit (71 321), which must be ordered separately.

In addition, by combining with the Smart Link 71 327, the floodlight and other UniLink® Play luminaires of this power path can be conveniently switched and dimmed via the free BEGA Smart app.

BEGA UniLink® Play is a system for smart garden lighting that is controlled via app, remote control or automation.

All connection cables and components are installed above ground in the area of use.

Thanks to the IP 67 standard, they are weather-resistant year-round and highly durable.

After successful electrical connection, they can be configured in the BEGA Smart app.

Fiche d'utilisation

Utilisation

Projecteur de jardin double mobile BEGA UniLink® Play avec hauteur de feu réglable en continu et câble de raccordement de 2 m avec connecteur.

Pour un bel éclairage de plantes, arbrisseaux et autres motifs dans les jardins privatifs.

Un bloc d'alimentation à commander séparément (71 321) est nécessaire pour le raccordement du projecteur.

En plus, en combinaison avec le Smart Link 71 327, le projecteur et d'autres luminaires UniLink® Play de ce trajet de courant peuvent être commandés et gradués confortablement grâce à l'appli gratuite BEGA Smart.

BEGA UniLink® Play est un système conçu pour l'éclairage intelligent du jardin, piloté via une appli, une télécommande ou un système d'automatisation.

Tous les câbles de raccordement et les composants sont posés à même le sol, dans la zone d'installation.

Grâce à leur norme IP 67, ils résistent aux intempéries toute l'année et ont une durée de vie extrêmement longue.

Une fois le raccordement électrique terminé, la configuration peut être effectuée dans l'application BEGA Smart.

Leuchtmittel

Modul-Anschlussleistung	2x 1,7 W
Leuchten-Anschlussleistung	4,6 W
Bemessungstemperatur	$t_a = 25 \text{ °C}$
Umgebungstemperatur	$t_{a,max} = 65 \text{ °C}$
Spannung	48 V = DC

85 189 K3

Modul-Bezeichnung	2X LED-1473/830
Farbtemperatur	3000 K
Farbwiedergabeindex	CRI > 80
Modul-Lichtstrom	550 lm
Leuchten-Lichtstrom	406 lm
Leuchten-Lichtausbeute	88,3 lm/W

Lichttechnik

Breitstreuende Lichtstärkeverteilung.
 Halbstreuwinkel 54°

Lamp

Module connected wattage	2x 1.7 W
Luminaire connected wattage	4.6 W
Rated temperature	$t_a = 25 \text{ °C}$
Ambient temperature	$t_{a,max} = 65 \text{ °C}$
Voltage	48 V = DC

85 189 K3

Module designation	2X LED-1473/830
Colour temperature	3000 K
Colour rendering index	CRI > 80
Module luminous flux	550 lm
Luminaire luminous flux	406 lm
Luminaire luminous efficiency	88,3 lm/W

Light technique

Broad spread light distribution.
 Half beam angle 54°

Lampe

Puissance raccordée du module	2x 1,7 W
Puissance raccordée du luminaire	4,6 W
Température de référence	$t_a = 25 \text{ °C}$
Température d'ambiance	$t_{a,max} = 65 \text{ °C}$
Tension	48 V = DC

85 189 K3

Désignation du module	2X LED-1473/830
Température de couleur	3000 K
Indice de rendu des couleurs	CRI > 80
Flux lumineux du module	550 lm
Flux lumineux du luminaire	406 lm
Rendement lum. du luminaire	88,3 lm/W

Technique d'éclairage

Répartition lumineuse extensive.
 Angle de diffusion à demi-intensité 54°

Produktbeschreibung

Leuchtengehäuse aus Aluminiumguss
Beschichtungstechnologie BEGA Unidure®
Farbe Graphit
Standrohr Aluminium eloxiert
Polymerlinse aus BEGA NeoGlass®
Scheinwerfer auf der Horizontalen um 360°,
in der Neigung um ± 90° und in der Höhe
stufenlos einstellbar
Werkzeuglos aufsteckbare Blende aus
Kunststoff, Drehbereich -60°/+60°
2x 2 m Anschlussleitung
mit BEGA UniLink® Play Stecker
Schutzart IP 67 im eingesteckten und
verschraubten Zustand
Leuchtengehäuse:
Schutzklasse III ⚡
Schutzart IP 65
Staubdicht und Schutz gegen Strahlwasser
Schlagfestigkeit IK06
Schutz gegen mechanische
Schläge < 1 Joule
CE – Konformitätszeichen
Gewicht: 0,55 kg
Dieses Produkt enthält Lichtquellen der
Energieeffizienzklasse(n) F

Product description

Luminaire housing made of cast aluminium
BEGA Unidure® coating technology
Colour graphite
Vertical tube aluminium anodised
Polymer lens made of BEGA NeoGlass®
Floodlight horizontally adjustable by 360°,
tilt adjustable by ± 90° and infinitely vertically
adjustable
Tool-free plug-on shield made of synthetic
material, rotation range -60°/+60°
2x 2 m mains supply cable
with BEGA UniLink® Play plug
Protection class IP 67 when plugged in and
screwed in place
Luminaire housing:
Safety class III ⚡
Protection class IP 65
Dust-tight and protection against water jets
Impact strength IK06
Protection against mechanical
impacts < 1 joule
CE – Conformity mark
Weight: 0.55 kg
This product contains light sources of energy
efficiency class(es) F

Description du produit

Boîtier du luminaire fabriqué en fonderie
d'aluminium
Technologie de revêtement BEGA Unidure®
Couleur graphite
Tige du luminaire en aluminium anodisé
Lentille polymère en BEGA NeoGlass®
Projecteur réglable de 360° horizontalement,
de ± 90° pour l'inclinaison et en continu
pour la hauteur
Visière en matière synthétique insérable sans
outil, plage de rotation -60°/+60°
2x 2 m de câble
avec fiche BEGA UniLink® Play
Indice de protection IP 67 à l'état enfiché et
vissé
Boîtier du luminaire:
Classe de protection III ⚡
Degré de protection IP 65
Étanche à la poussière et protégé contre les
jets d'eau
Résistance aux chocs mécaniques IK06
Protection contre les chocs
mécaniques < 1 joule
CE – Sigle de conformité
Poids: 0,55 kg
Ce produit contient des sources lumineuses de
classe d'efficacité énergétique F

Sicherheit

Für die Installation und für den Betrieb
dieser Leuchte sind die nationalen
Sicherheitsvorschriften zu beachten.
Der Hersteller übernimmt keine Haftung für
Schäden, die durch unsachgemäßen Einsatz
oder Montage entstehen.
Werden nachträglich Änderungen an der
Leuchte vorgenommen, so gilt derjenige als
Hersteller, der diese Änderungen vornimmt.

Safety

The installation and operation of this luminaire
are subject to national safety regulations.
The manufacturer accepts no liability for
damage caused by improper use or installation.
If subsequent modifications are made to
the luminaire, the person responsible for
these modifications shall be considered the
manufacturer.

Sécurité

Pour l'installation et l'utilisation de ce luminaire,
respecter les normes de sécurité nationales.
Le fabricant décline toute responsabilité pour
tout dommage résultant d'une mise en œuvre
ou d'une installation inappropriée du produit.
Si des modifications sont apportées
ultérieurement au luminaire, l'intervenant sera
considéré comme étant le fabricant.

Montage

Leuchte mit Erdspieß senkrecht in das Erdreich
eindrücken, bis Standsicherheit erreicht ist.
Falls erforderlich, Erdreich im Bereich des
Erdspießes verdichten.

Installation

Press the luminaire with earth spike vertically
into the soil until stability is achieved. If
necessary, compact soil around the earth
spike.

Installation

Enfoncer le luminaire avec piquet verticalement
dans le sol jusqu'à atteindre une bonne
stabilité. Le cas échéant, bien tasser le sol
autour du piquet.

**Die maximale Leistung der am Netzteil
71321 angeschlossenen Leuchten beträgt
100 W.**

**Bei Vollaustlastung des Netzteils darf die
maximale Leitungslänge zwischen Leuchte
und Netzteil 100 m nicht überschreiten.**

Steckerteil des Scheinwerfers in den
Steckkontakt vom Netzteil, Smart Link, Verteiler
oder Verlängerungsleitung einstecken und
handfest verschrauben.

**Für das Anziehen und Lösen der
Schraubverschlüsse darf kein Werkzeug
verwendet werden.**

Scheinwerfereinstellung vornehmen:
Nach Lösen der Rändelmutter kann der
Leuchtenkopf stufenlos in der Höhe und um
360° auf der Horizontalen ausgerichtet werden.
Zusätzlich kann der Scheinwerferkopf ± 90°
geneigt werden.
Dazu Innensechskantschrauben (SW 2) lösen
und gewünschten Ausstrahlwinkel einstellen.
Innensechskantschrauben gleichmäßig fest
anziehen.

**The maximum wattage for the luminaires
connected to the power supply unit 71321
is 100 W.**

**When the power supply unit is fully loaded,
the maximum cable length between the
luminaire and the power supply unit must
not exceed 100 m.**

Insert the plug of the floodlight into the plug
contact of the power supply unit, Smart Link,
distribution box or extension cable and hand-
tighten.

**Do not use tools for the tightening or
loosening of the screw connections.**

Adjusting the floodlight:
After unscrewing the knurled nut, the luminaire
head can be infinitely adjusted in height and
horizontally adjusted by 360°.
In addition, the floodlight can be tilted ± 90°.
Undo the hexagon socket screws (wrench
size 2) and set the desired beam angle.
Tighten the hexagon socket screws evenly.

**La puissance maximale des luminaires
raccordés au bloc d'alimentation 71321
est de 100 W.**

**A pleine charge du bloc d'alimentation,
la longueur de câble maximale entre
luminaire et bloc d'alimentation ne doit
pas dépasser 100 m.**

Insérer la fiche du projecteur dans le
connecteur du bloc d'alimentation, Smart Link,
du répartiteur ou de la rallonge et bien visser à
la main.

**Ne pas utiliser d'outil pour le serrage et le
desserrage des bouchons filetés.**

Réglage du projecteur :
Après avoir desserré l'écrou moleté, la tête
du luminaire peut être orientée sans paliers en
hauteur et de 360° à l'horizontale.
La tête du projecteur peut en plus être inclinée
de ± 90°.
Pour ce faire, desserrer les vis à six pans creux
(taille de clé 2) et régler l'angle de rayonnement
souhaité.
Serrer fort et uniformément les vis à six pans
creux.

Reinigung · Pflege

Für die optimale Reinigung der hochglänzenden BEGA NeoGlass® Abdeckung empfehlen wir die Verwendung des BEGA-Spezialreinigers **71 369** inklusive des beiliegenden Reinigungstuchs. Die Oberfläche der BEGA NeoGlass® Abdeckung bitte niemals trocken abreiben. Der Einsatz von Wasser unter Hinzufügung von etwas handelsüblichem Geschirrspülmittel ist möglich bei gleichzeitiger Nutzung eines kurzflorigen Reinigungstuches wie z. B. Matrixfaser-, Polier- oder Fenstertücher. Handelsübliche Mikrofasertücher, lösemittelhaltige Reinigungsmittel oder Hochdruckreiniger dürfen hierbei nicht zum Einsatz kommen. Für Lackoberflächen empfehlen wir die Nutzung des BEGA Lackpflegesets **71 179**.

Wartung

Die Anschlussleitung ist auf äußere Beschädigungen zu prüfen und darf nur durch eine Elektro-Fachkraft ersetzt werden.

Austausch des LED-Moduls

Die Bezeichnung des LED-Moduls ist auf der Unterseite des jeweiligen LED-Moduls vermerkt. BEGA Ersatzmodule entsprechen in Lichtfarbe und Lichtleistung den ursprünglich verbauten Modulen. Der Austausch kann mit handelsüblichem Werkzeug durch qualifizierte Personen erfolgen. Anlage spannungsfrei schalten und Leuchte öffnen. Bitte beachten Sie die Montageanleitung des LED-Moduls. Dichtungen der Leuchte überprüfen, ggf. ersetzen. Ein defektes Glas muss ersetzt werden. Leuchte schließen.

Ergänzungsteile

71 321	BEGA UniLink® Play Netzteil Primär: 220V-240V ~ 50/60Hz Sekundär: 48V DC · 0-100 W
71 322	BEGA UniLink® Play Verlängerungsleitung 5 m
71 323	BEGA UniLink® Play Verlängerungsleitung 10 m
71 324	BEGA UniLink® Play Verlängerungsleitung 20 m
71 325	BEGA UniLink® Play Fünffach-Verteiler
71 326	BEGA UniLink® Play Zweifach-Verteiler
71 327	BEGA UniLink® Play Smart Link

Zu den Ergänzungsteilen gibt es eine gesonderte Gebrauchsanweisung.

Cleaning · Maintenance

For optimal cleaning of the high-gloss BEGA NeoGlass® cover, we recommend using the BEGA special cleaner **71 369** including the enclosed cleaning cloth. Please never dry wipe the surface of the BEGA NeoGlass® cover. The use of water with the addition of a little commercial dishwashing detergent is possible when also using a short pile cleaning cloth such as matrix fibre cloths, polishing cloths or window cloths. Commercial microfibre cloths, cleaning agents containing solvents and high-pressure cleaners may not be used here. For lacquered surfaces we recommend the use of BEGA Lacquer Care Set **71 179**.

Maintenance

The connecting cable must be checked for external damage and may only be replaced by a qualified electrician.

Replacing the LED module

The designation of the LED module is noted on the underside of the specific LED module. The light colour and light output of BEGA replacement modules correspond to those of the modules originally fitted. The module can be replaced by qualified persons using standard tools. Disconnect the system and open the luminaire. Please follow the installation instructions for the LED module. Inspect and, if necessary, replace the luminaire gaskets. Defective glass must be replaced. Close the luminaire.

Accessories

71 321	BEGA UniLink® Play power supply unit Primary: 220V-240V ~ 50/60Hz Secondary: 48 V DC · 0-100 W
71 322	BEGA UniLink® Play Extension cable 5 m
71 323	BEGA UniLink® Play Extension cable 10 m
71 324	BEGA UniLink® Play Extension cable 20 m
71 325	BEGA UniLink® Play Five-way distribution box
71 326	BEGA UniLink® Play Two-way distribution box
71 327	BEGA UniLink® Play Smart Link

For the accessories a separate instructions for use can be provided upon request.

Nettoyage · Entretien

Pour un nettoyage optimal du cache BEGA NeoGlass® avec finition brillante, nous recommandons d'utiliser le nettoyeur spécial BEGA **71 369** avec le chiffon de nettoyage fourni. Veuillez ne jamais frotter la surface du cache BEGA NeoGlass® à sec. Il est possible d'utiliser de l'eau additionnée d'un peu de liquide vaisselle ordinaire si l'on sert en même temps d'un chiffon de nettoyage à poils courts, comme des chiffons en fibres, des chiffons à polir ou des chiffons pour vitres. Dans un tel contexte, des chiffons en microfibrilles ordinaires, des détergents solvantés ou des nettoyeurs haute pression ne doivent pas être employés. Nous vous conseillons d'utiliser le kit d'entretien BEGA **71 179** pour les surfaces peintes.

Maintenance

Vérifier que le câble de raccordement n'est pas endommagé. Le câble ne doit être remplacé que par un électricien agréé.

Remplacement du module LED

La désignation du module LED est inscrite sur le dessous de chaque module LED. Les modules de rechange BEGA correspondent aux modules d'origine en termes de couleur de lumière et de flux lumineux. Le module LED peut être remplacé par une personne qualifiée à l'aide d'outils disponibles dans le commerce. Travailler hors tension et ouvrir le luminaire. Respecter la fiche d'utilisation du module LED. Vérifier et remplacer les joints du luminaire le cas échéant. Un verre endommagé doit être remplacé. Fermer le luminaire.

Accessoires

71 321	Bloc d'alimentation BEGA UniLink® Play primaire : 220V-240V ~ 50/60Hz secondaire : 48 V DC · 0-100 W
71 322	BEGA UniLink® Play Rallonge de 5 m
71 323	BEGA UniLink® Play Rallonge de 10 m
71 324	BEGA UniLink® Play Rallonge de 20 m
71 325	BEGA UniLink® Play Répartiteur à 5 sorties
71 326	BEGA UniLink® Play Double répartiteur
71 327	BEGA UniLink® Play Smart Link

Une fiche d'utilisation pour ces accessoires est disponible.

Ersatzteile

LED-Modul 3000K	LED-1473/830
Dichtung	83 002 251

Spares

LED module 3000K	LED-1473/830
Gasket	83 002 251

Pièces de rechange

Module LED 3000K	LED-1473/830
Joint	83 002 251