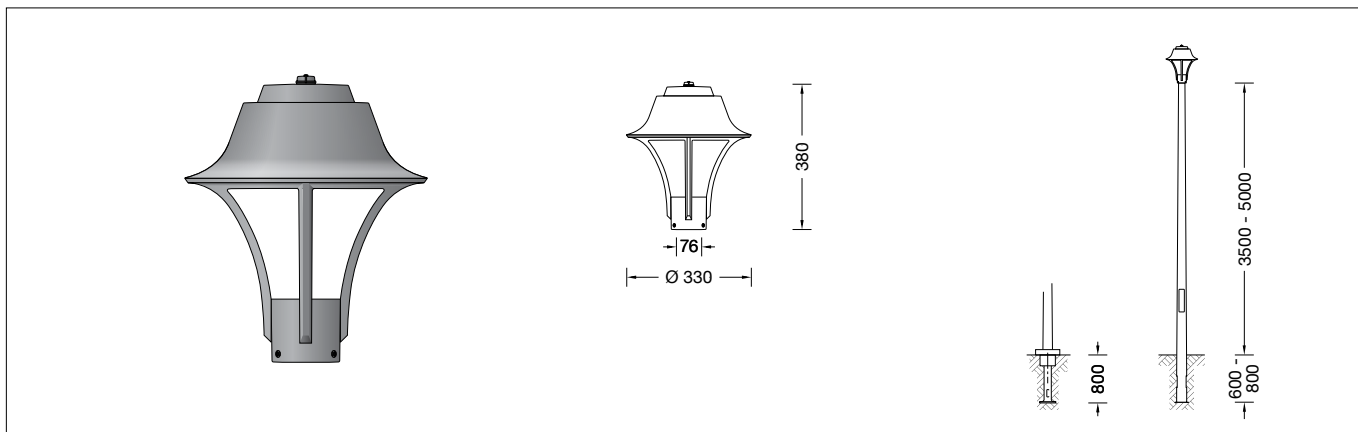


**BEGA****85 196**

Aufsatzleuchte  
Pole top luminaire  
Luminaire tête de mât

UK  
CA CE IP 65**Gebrauchsanweisung****Anwendung**

Aufsatzleuchte mit symmetrischer Lichtstärkeverteilung.  
Mit einer nach oben gerichteten Schnittstelle für die Aufnahme von Lichtmanagement-Komponenten nach Zhaga Book 18 Ed. 3.0 (Z-LEX-R), passend für Komponenten Zhaga Book 18 Ed. 3.0 (Z-LEX-M), z.B. Zhaga Air Connector 71 210)  
Für Lichtpunkthöhen von 3500 - 5000 mm.

**Dark Sky**

Das Licht dieser Leuchte wird gleichmäßig und hocheffizient auf die zu beleuchtende Fläche gerichtet. Weniger als 1 % des Leuchtenlichtstroms wird in den oberen Halbraum der Leuchte emittiert.

**Produktbeschreibung**

Leuchte besteht aus Aluminiumguss, Aluminium und Edelstahl  
Beschichtungstechnologie BEGA Unidure®  
Farbe Grafit  
Kunststoffabdeckung klar mit optischer Struktur  
Silikondichtung  
Reflektor aus eloxiertem Reinstaluminium  
Für Mastzopf  $\varnothing$  76 mm  
Einstecktiefe 60 mm  
1 eingebaute Schnittstelle nach Zhaga Book 18 Ed. 3.0 (Z-LEX-R) mit Verschlusskappe im Leuchtenkopf  
Anschlussleitung H05RN-F 2 x 1<sup>□</sup>  
Leitungslänge 5 m  
Erfüllt Flicker-Anforderungen gemäß IEC 1789, DIN IEC/TR 63158, DIN IEC/TR 61547-1  
LED-Netzteil  
220-240 V  $\sim$  0/50-60 Hz  
DC 176-280 V  
Im Gleichspannungsbetrieb wird die LED-Leistung auf 15 % begrenzt  
BEGA Thermal Control®  
Temporäre thermische Regulierung der Leuchtenleistung zum Schutz temperaturempfindlicher Bauteile, ohne die Leuchte abzuschalten  
Schutzklasse II   
Schutzart IP 65  
Staubdicht und Schutz gegen Strahlwasser  
Schlagfestigkeit IK10  
Schutz gegen mechanische Schläge < 20 Joule  
CE – Konformitätszeichen  
Gewicht: 4,6 kg  
Dieses Produkt enthält Lichtquellen der Energieeffizienzklasse(n) C

**Instructions for use****Application**

Pole-top luminaire with symmetrical light distribution.  
With an upward facing interface for the installation of light management components in accordance with Zhaga Book 18 Ed. 3.0 (Z-LEX-R), suitable for components Zhaga Book 18 Ed. 3.0 (Z-LEX-M), e.g. Zhaga Air Connector 71 210)  
For mounting heights 3500 - 5000 mm.

**Dark Sky**

The light from this luminaire is directed evenly and highly efficiently onto the surface to be illuminated. Less than 1 % of the luminaire luminous flux is emitted into the upper half-space of the luminaire.

**Product description**

Luminaire made of aluminium alloy, aluminium and stainless steel  
BEGA Unidure® coating technology  
Colour graphite  
Clear synthetic cover with optical structure  
Silicone gasket  
Reflector made of pure anodised aluminium  
For pole top  $\varnothing$  76 mm  
Slip fitter insert depth 60 mm  
1 built-in interface according to Zhaga Book 18 Ed. 3.0 (Z-LEX-R) with closing cap in the luminaire head  
Connecting cable H05RN-F 2 x 1<sup>□</sup>  
Cable length 5 m  
Complies with flicker requirements in accordance with IEC 1789, DIN IEC/TR 63158, DIN IEC/TR 61547-1  
LED power supply unit  
220-240 V  $\sim$  0/50-60 Hz  
DC 176-280 V  
During DC operation the LED power is reduced to 15 %  
BEGA Thermal Control®  
Temporary thermal regulation to protect temperature-sensitive components without switching off the luminaire  
Safety class II   
Protection class IP 65  
Dust-tight and protection against water jets  
Impact strength IK10  
Protection against mechanical impacts < 20 joule  
CE – Conformity mark  
Weight: 4.6 kg  
This product contains light sources of energy efficiency class(es) C

**Fiche d'utilisation****Application**

Luminaire tête de mât, à répartition lumineuse circulaire symétrique.  
Avec une interface orientée vers le haut pour la fixation d'éléments de gestion de l'éclairage selon Zhaga Book 18 Ed. 3.0 (Z-LEX-R), appropriée pour composants Zhaga Book 18 Ed. 3.0 (Z-LEX-M), p.ex. Zhaga Air Connector 71 210)  
Pour hauteurs de feu 3500 - 5000 mm.

**Dark Sky**

La lumière de ce luminaire est orientée de manière uniforme et est très efficace sur la surface à éclairer. Moins de 1 % du flux lumineux est émis dans le demi espace supérieur au-dessus du luminaire.

**Description du produit**

Luminaire fabriqué en fonderie d'aluminium, aluminium et acier inoxydable  
Technologie de revêtement BEGA Unidure®  
Couleur graphite  
Vasque synthétique claire à structure optique  
Joint silicone  
Réflecteur en aluminium pur anodisé  
Pour tête de mât  $\varnothing$  76 mm  
Profondeur d'embout 60 mm  
1 interface intégrée selon Zhaga Book 18 Ed. 3.0 (Z-LEX-R) avec capot de fermeture dans la tête du luminaire  
Câble de raccordement H05RN-F 2 x 1<sup>□</sup>  
Longueur de câble 5 m  
Conforme aux exigences en matière de Flicker (scintillement) selon IEC 1789, DIN IEC/TR 63158, DIN IEC/TR 61547-1  
Bloc d'alimentation LED  
220-240 V  $\sim$  0/50-60 Hz  
DC 176-280 V  
En fonctionnement en courant continu, la puissance LED est limitée à 15 %  
BEGA Thermal Control®  
Régulation thermique temporaire de la puissance des luminaires pour protéger les composants sensibles à la température, sans pour autant éteindre les luminaires  
Classe de protection II   
Degré de protection IP 65  
Étanche à la poussière et protégé contre les jets d'eau  
Résistance aux chocs mécaniques IK10  
Protection contre les chocs mécaniques < 20 joules  
CE – Sigle de conformité  
Poids: 4,6 kg  
Ce produit contient des sources lumineuses de classe d'efficacité énergétique C

## Sicherheit

Für die Installation und für den Betrieb dieser Leuchte sind die nationalen Sicherheitsvorschriften zu beachten. Die Montage und Inbetriebnahme darf nur durch eine Elektrofachkraft erfolgen. Der Hersteller übernimmt keine Haftung für Schäden, die durch unsachgemäßen Einsatz oder Montage entstehen. Werden nachträglich Änderungen an der Leuchte vorgenommen, so gilt derjenige als Hersteller, der diese Änderungen vornimmt.

## Überspannungsschutz

Die in der Leuchte verbauten elektronischen Komponenten sind nach DIN EN 61547 gegen Überspannung geschützt.

Um einen zusätzlichen Schutz z. B. vor Transienten etc. zu erreichen, empfehlen wir separate Überspannungsschutzkomponenten. Sie finden diese auf unserer Website unter [www.bega.com](http://www.bega.com).

Den optimalen Schutz aller in den Leuchten verbauten elektronischen Komponenten erreichen Sie durch die Verwendung von prellfreien Schaltkontakten wie einem elektronischen Relais (solid-state-relais), z. B. BEGA 71 320.

## Montage

Bei Auswahl der Lichtmanagement-Komponente ist darauf achten, dass diese für die Verwendung in der nach oben gerichteten Zhaga-Fassung geeignet ist.

Beim Einbau von Lichtmanagement-Komponenten nach Zhaga Book 18 die werkseitig eingesetzte Verschlusskappe durch Linksdrehung aus dem Leuchtengehäuse entfernen.

Lichtmanagement-Komponente in die Fassung einsetzen und nach rechts bis zum Anschlag drehen.

Bitte beachten Sie hierbei die Betriebshinweise und Datenblätter der Hersteller.

Die Leuchte darf nur mit eingesetzten Zhaga-Komponenten oder Verschlusskappen betrieben werden.

Verbindungsleitung in den Mast einführen und Leuchte aufsetzen.

Leuchte ausrichten und befestigen.

Seitliche Innensechskantschrauben M8 fest anziehen.

Anzugsdrehmoment = 12Nm.

Der elektrische Anschluss der Leuchte muss in entsprechender Schutzart und Schutzklasse mit geeigneten Anschlussklemmen (nicht im Lieferumfang enthalten) an der Leuchtenanschlussleitung erfolgen. Wir empfehlen hierzu die Verwendung der BEGA Anschlusskästen.

Auf richtige Belegung der Anschlussleitung achten. Den Netzanschluss an der braunen (L) und blauen (N) Ader vornehmen. Bei Nichtbelegung der Schnittstelle wird die Leuchte mit voller Lichtleistung betrieben.

## Reinigung · Pflege

Leuchte regelmäßig mit lösungsmittelfreien Reinigungsmitteln von Schmutz und Ablagerungen säubern. Dafür keinen Hochdruckreiniger verwenden.

## Leuchtmittel

Modul-Anschlussleistung	35,3 W
Leuchten-Anschlussleistung	40 W
Bemessungstemperatur	$t_a = 25 \text{ °C}$
Umgebungstemperatur	$t_{a \text{ max}} = 50 \text{ °C}$

## 85 196 K3

Modul-Bezeichnung	LED-0770/830
Farbtemperatur	3000 K
Farbwiedergabeindex	CRI > 80
Modul-Lichtstrom	6675 lm
Leuchten-Lichtstrom	3593 lm
Leuchten-Lichtausbeute	89,8 lm/W

## Safety

The installation and operation of this luminaire are subject to national safety regulations. Installation and commissioning may only be carried out by a qualified electrician. The manufacturer accepts no liability for damage caused by improper use or installation. If subsequent modifications are made to the luminaire, the person responsible for these modifications shall be considered the manufacturer.

## Overvoltage protection

The electronic components installed in the luminaire are protected against overvoltage in accordance with DIN EN 61547.

To achieve an additional protection against e. g. transients, etc. we recommend separate overvoltage protection components. You can find them on our website at [www.bega.com](http://www.bega.com).

The ideal protection of all electronic components installed in the luminaires is achieved by using bounce-free switching contacts such as an electronic relay (solid-state relay), e.g. BEGA 71 320.

## Installation

When selecting a light management component, ensure that it is suitable for use in the upward-facing Zhaga fitting.

For the installation of light management components according to Zhaga Book 18, remove the factor-installed closing cap from the luminaire housing by twisting it anti-clockwise. Insert the light management components into the socket and turn them clockwise until they stop.

Please observe the manufacturer's operating instructions and data sheets.

The luminaire may only be operated with inserted Zhaga components or closing caps. Lead luminaire connecting cable into the pole and put on luminaire.

Align luminaire and fix it.

Fix lateral hexagon socket head screws M8 firmly.

Torque = 12Nm.

The electrical connection of the luminaire must be made with the appropriate protection class and safety class using suitable connection terminals (not included in the scope of delivery) on the luminaire power supply cable.

We recommend you use BEGA connection boxes for this purpose.

Note correct configuration of the mains supply cable. The phase is connected to the brown wire (L) and the neutral conductor to the blue wire (N).

In case these interface are not used the luminaire will be operated at full light output.

## Cleaning · Maintenance

Clean luminaire regularly with solvent-free cleansers from dirt and deposits. Do not use high pressure cleaners.

## Lamp

Module connected wattage	35.3 W
Luminaire connected wattage	40 W
Rated temperature	$t_a = 25 \text{ °C}$
Ambient temperature	$t_{a \text{ max}} = 50 \text{ °C}$

## 85 196 K3

Module designation	LED-0770/830
Colour temperature	3000 K
Colour rendering index	CRI > 80
Module luminous flux	6675 lm
Luminaire luminous flux	3593 lm
Luminaire luminous efficiency	89,8 lm/W

## Sécurité

Pour l'installation et l'utilisation de ce luminaire, respecter les normes de sécurité nationales. L'installation et la mise en service ne doivent être effectuées que par un électricien agréé. Le fabricant décline toute responsabilité pour tout dommage résultant d'une mise en œuvre ou d'une installation inappropriée du produit. Si des modifications sont apportées ultérieurement au luminaire, l'intervenant sera considéré comme étant le fabricant.

## Protection contre les surtensions

Les composants électroniques installés dans le luminaire sont protégés contre la surtension conformément à la norme DIN EN 61547.

Pour obtenir une protection supplémentaire contre la surtension, les tensions transitoires etc., nous proposons des composants de protection séparés. Vous les trouverez sur notre site web [www.bega.com](http://www.bega.com).

Pour garantir la protection optimale de tous les composants électroniques installés dans les luminaires, il faut utiliser des contacts de commutation sans rebond tel qu'un relais électronique, (solid-state-relais) par ex. BEGA 71 320.

## Installation

Lors du choix des éléments de gestion de l'éclairage, bien s'assurer qu'ils sont adaptés à une utilisation dans la monture Zhaga orientée vers le haut.

Pour l'encastrement de composants de gestion de l'éclairage selon Zhaga book 18, retirer du boîtier du luminaire le capot de fermeture d'usine en le tournant vers la gauche.

Insérer les composants de gestion de l'éclairage dans la douille et tourner vers la droite jusqu'en butée.

Veillez respecter les consignes d'utilisation et descriptifs techniques du fabricant.

Le luminaire ne doit être utilisé qu'avec des composants Zhaga ou des couvercles de fermeture installés.

Introduire le câble de raccordement du luminaire dans l'ouverture au sommet du mât et placer le luminaire sur le mât. Ajuster le luminaire et fixer.

Bien serrer les vis à six pans creux latérales. Moment de serrage = 12 Nm.

Le raccordement électrique au câble de raccordement du luminaire doit être effectué avec des borniers appropriés (non fournis), selon l'indice et la classe de protection correspondants.

Nous conseillons l'utilisation des boîtes de connexion BEGA.

Veiller au bon adressage du câble de raccordement. La phase doit être raccordée au fil brun (L) et le conducteur neutre au fil bleu (N). Si le interface ne sont pas raccordés, le luminaire fonctionne sur la puissance maximale.

## Nettoyage · Entretien

Nettoyer régulièrement le luminaire des dépôts et des souillures avec des produits de nettoyage ne contenant pas de solvants. Ne pas utiliser de nettoyeur haute pression.

## Lampe

Puissance raccordée du module	35,3 W
Puissance raccordée du luminaire	40 W
Température de référence	$t_a = 25 \text{ °C}$
Température d'ambiance	$t_{a \text{ max}} = 50 \text{ °C}$

## 85 196 K3

Désignation du module	LED-0770/830
Température de couleur	3000 K
Indice de rendu des couleurs	CRI > 80
Flux lumineux du module	6675 lm
Flux lumineux du luminaire	3593 lm
Rendement lum. du luminaire	89,8 lm/W

**Bitte beachten Sie:**

Den im Leuchtengehäuse befindlichen Trockenmittelbeutel nicht entfernen.  
Er dient zur Aufnahme von Restfeuchtigkeit.

**Austausch des LED-Moduls**

Die Bezeichnung des LED-Moduls ist auf einem separaten Etikett in der Leuchte oder auf der Unterseite des jeweiligen LED-Moduls vermerkt.  
BEGA Ersatzmodule entsprechen in Lichtfarbe und Lichtleistung den ursprünglich verbauten Modulen.  
Der Austausch kann mit handelsüblichem Werkzeug durch qualifizierte Personen erfolgen.  
Anlage spannungsfrei schalten.  
Zum Öffnen der Leuchte  
Innensechskantschrauben (SW 5) im Leuchtenoberteil lösen und Leuchtenoberteil abheben.  
LED-Netzteil austauschen.  
Zum Austausch des LED-Moduls muss zusätzlich der Geräteträger gelöst werden.  
LED-Modul austauschen, Geräteträger einsetzen und befestigen.  
Dichtungen der Leuchte überprüfen, ggf. ersetzen.  
Eine defekte Kunststoffabdeckung muss ersetzt werden.  
Leuchtenoberteil aufsetzen und Schrauben über Kreuz gleichmäßig anziehen.  
Anzugsdrehmoment = 3,7 Nm.

**Please note:**

Do not remove the desiccant bag from the luminaire housing.  
It is needed to remove residual moisture.

**Replacement of the LED module**

The designation of the LED module is noted on a separate label in the luminaire or on the underside of the specific LED module.  
The light colour and light output of BEGA replacement modules correspond to those of the modules originally fitted.  
The module can be replaced by qualified persons using standard tools.  
Disconnect the electrical installation.  
To open the luminaire undo the hexagon socket screws (wrench size 5 mm) in the luminaire top and lift off luminaire top.  
LED-Netzteil austauschen.  
In order to replace the LED module, the device holder also must first be removed from the luminaire housing.  
Replace LED module, insert and secure the device holder.  
Inspect and, if necessary, replace the luminaire gaskets.  
Defective synthetic diffuser must be replaced.  
Put on luminaire top and tighten the screws uniformly in crosswise fashion.  
Torque = 3.7 Nm.

**Attention :**

Ne pas retirer le sachet de dessiccant présent dans l'armature du luminaire.  
Il sert à absorber l'humidité résiduelle.

**Remplacement du module LED**

La désignation du module LED est inscrite sur une étiquette séparée dans le luminaire ou sur le dessous de chaque module LED.  
Les modules de rechange BEGA correspondent aux modules d'origine en termes de couleur de lumière et de flux lumineux. Le module LED peut être remplacé par une personne qualifiée à l'aide d'outils disponibles dans le commerce.  
Travailler hors tension.  
Pour ouvrir le luminaire desserrer les vis à six pans creux (SW 4) dans la partie supérieure et soulever la partie supérieure du luminaire.  
Remplacer l'élément LED.  
Pour remplacer le module LED, le support de l'appareil doit aussi être retiré du boîtier du luminaire.  
Remplacer l'élément LED, insérer le support de l'appareil et le fixer.  
Vérifier et remplacer les joints du luminaire le cas échéant.  
Un vasque synthétique endommagé doit être remplacé.  
Poser le couvercle de fermeture et serrer uniformément et en croix les vis.  
Moment de serrage = 3,7 Nm.

**Ergänzungsteile**

Für diese Leuchte empfehlen wir folgende BEGA Lichtmaste:

Konische Maste aus Aluminium, lackiert mit Tür und C-Schiene		
<b>70913</b> Mast mit Erdstück	H 3500 mm	
<b>70914</b> Mast mit Erdstück	H 4000 mm	
<b>70725</b> Mast mit Erdstück	H 4500 mm	
<b>70915</b> Mast mit Erdstück	H 5000 mm	
<b>70789</b> Mast mit Fußplatte	H 3500 mm	
<b>70791</b> Mast mit Fußplatte	H 4000 mm	
<b>70792</b> Mast mit Fußplatte	H 4500 mm	
<b>70794</b> Mast mit Fußplatte	H 5000 mm	

Zylindrisch abgesetzte Maste aus Aluminium lackiert · mit Tür und C-Schiene		
<b>70901</b> Mast mit Erdstück	H 4000 mm	
<b>70903</b> Mast mit Erdstück	H 5000 mm	
<b>70900</b> Mast mit Fußplatte	H 4000 mm	
<b>70902</b> Mast mit Fußplatte	H 5000 mm	

Passende Anschlusskästen finden Sie in den Gebrauchsanweisungen der Lichtmaste.

**Accessories**

For this luminaire we recommend the following BEGA luminaire poles:

Tapered aluminium poles, lacquered with access door and C-clamp		
<b>70913</b> Pole with anch.section	H 3500 mm	
<b>70914</b> Pole with anch.section	H 4000 mm	
<b>70725</b> Pole with anch.section	H 4500 mm	
<b>70915</b> Pole with anch.section	H 5000 mm	
<b>70789</b> Pole with baseplate	H 3500 mm	
<b>70791</b> Pole with baseplate	H 4000 mm	
<b>70792</b> Pole with baseplate	H 4500 mm	
<b>70794</b> Pole with baseplate	H 5000 mm	

Cylindrically stepped aluminium poles lacquered · with door und C rail		
<b>70901</b> Pole with anch.section	H 4000 mm	
<b>70903</b> Pole with anch.section	H 5000 mm	
<b>70900</b> Pole with baseplate	H 4000 mm	
<b>70902</b> Pole with baseplate	H 5000 mm	

Please see the instructions for use of the luminaire poles for suitable connection boxes.

**Accessoires**

Pour ce luminaire nous recommandons les mâts BEGA suivants :

Mâts coniques en aluminium, laqués avec porte et rail de montage		
<b>70913</b> Mât avec pièce ent.	H 3500 mm	
<b>70914</b> Mât avec pièce ent.	H 4000 mm	
<b>70725</b> Mât avec pièce ent.	H 4500 mm	
<b>70915</b> Mât avec pièce ent.	H 5000 mm	
<b>70789</b> Mât sur platine	H 3500 mm	
<b>70791</b> Mât sur platine	H 4000 mm	
<b>70792</b> Mât sur platine	H 4500 mm	
<b>70794</b> Mât sur platine	H 5000 mm	

Mâts cylindriques étagés en aluminium laqués · avec porte et rail de montage		
<b>70901</b> Mât avec pièce ent.	H 4000 mm	
<b>70903</b> Mât avec pièce ent.	H 5000 mm	
<b>70900</b> Mât sur platine	H 4000 mm	
<b>70902</b> Mât sur platine	H 5000 mm	

Vous trouverez les boîtes de connexion correspondants dans les fiches d'utilisation des mâts.

**Ersatzteile**

Kunststoffabdeckung	15 000 824
LED-Netzteil	DEV-0395/1050S
Zhaga Fassung	63 000 577
LED-Modul 3000K	LED-0770/830
Reflektor	76 002 129
Dichtung Dach	83 001 575

**Spares**

Synthetic cover	15 000 824
LED power supply unit	DEV-0395/1050S
Zhaga Lampholder	63 000 577
LED module 3000K	LED-0770/830
Reflector	76 002 129
Gasket top	83 001 575

**Pièces de rechange**

Cache synthétique	15 000 824
Bloc d'alimentation LED	DEV-0395/1050S
Zhaga Douille	63 000 577
Module LED 3000K	LED-0770/830
Réflecteur	76 002 129
Joint supérieur	83 001 575