

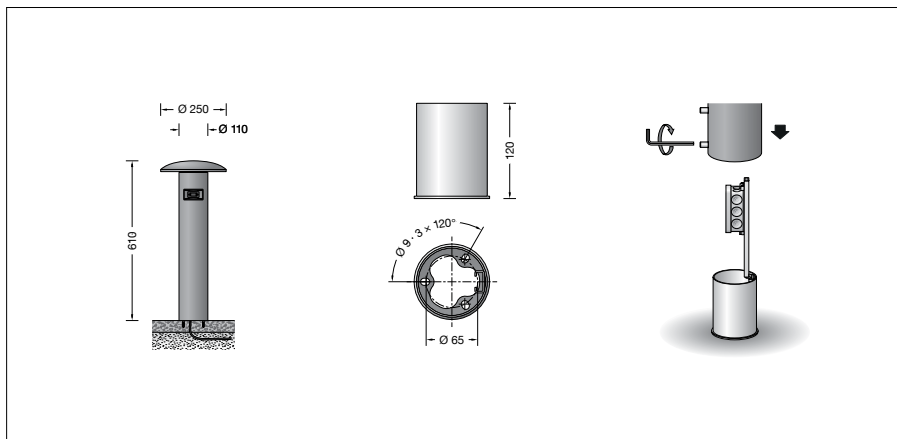
**BEGA****85 218**

Garten- und Wegeleuchte mit PIR-Bewegungs- und -Lichtsensor

IP 65

Projekt · Referenznummer

Datum



## Produktdatenblatt

### Produktbeschreibung

Leuchte besteht aus Aluminiumguss, Aluminium und Edelstahl  
 Beschichtungstechnologie BEGA Unidure®  
 Farbe Grafit oder Silber  
 Schlagfeste Kunststoffabdeckung, BEGA NeoGlass® · diffus weiß  
 Silikonichtung  
 Leuchte mit Aufschraubsockel aus Stahl feuerverzinkt nach EN ISO 1461 für die Montage auf ein bauseitig erstelltes Fundament oder andere befestigte Flächen, z. B. Terrassen und Wegeplatten  
 Sockelplatte mit 3 Befestigungsbohrungen  $\varnothing$  9 mm · Teilung 120° · Teilkreis  $\varnothing$  65 mm  
 Montagebügel mit Anschlusskasten und 4 losen Verbindungsklemmen 3-polig, max. 4 mm<sup>2</sup> zum Anschluss der Kabel max. 2,5 mm<sup>2</sup>  
 Passivinfrarotbewegungssensor (PIR)  
 Reichweite bis zu 12 m  
 Öffnungswinkel 120°-150°  
 Beiliegende Aufkleber zur Reduzierung des horizontalen Erfassungsbereiches  
 Minimale Temperaturdifferenz zwischen bewegtem Objekt und Umgebung 4 °C  
 Objektgeschwindigkeit idealerweise 1 m/s  
 Empfindlichkeit des Bewegungssensors einstellbar (Sensitivität)  
 Nachlaufzeit zwischen 5 Sekunden und 4 Stunden einstellbar  
 Lichtsensor: einstellbarer Wertebereich von Dunkelheit (ca. 0 lx) bis Anfang der Dämmerung (ca. 150 lx)  
 Fest voreingestellte Hysterese zur Unterdrückung unerwünschter Schaltvorgänge der Leuchte bei schnellen Helligkeitsschwankungen  
 Data Matrix-Code zur komfortablen Konfiguration per Smartphone oder Tablet  
 Funkfrequenz 2,4 GHz  
 Ausgangsleistung maximal +10 dBm  
 Zigbee 3.0 und Bluetooth 5.0

Die Leuchte verfügt über einen per App steuerbaren Relaisausgang, mit dem z. B. weitere Leuchten geschaltet werden können  
 Relaiskontakt mit einer Schaltleistung von 1450 W · 6,3 A  
 Einschaltstrom der zu schaltenden Lasten beachten - max. 100 A  
 Integrierte Feinsicherung 6,3 A  
 Umgebungstemperatur: -25 °C bis 55 °C  
 LED-Netzteil  
 Einschaltstrom: 5 A (25  $\mu$ s)  
 220-240 V  $\sim$  0/50-60 Hz  
 DC 176-280 V  
 Schutzklasse I  
 Schutzart IP 65  
 Staubdicht und Schutz gegen Strahlwasser  
 CE – Konformitätszeichen

### Anwendung

Garten- und Wegeleuchte mit abgeblendetem, nach unten gerichtetem Licht für die Beleuchtung von Einfahrten, Wegen sowie vielen Bereichen der Landschafts- und Gartenarchitektur.

Die Leuchte kann über eine geschaltete Phase klassisch on/off sowie bei Dauerphase entweder über die App BEGA Smart oder die wibutler App gesteuert werden.  
 Für die wibutler-Einbindung ist zusätzlich der wibutler pro (2. Gen.) erforderlich.

Der eingebaute Passiv-Infrarot-Bewegungs- und Lichtsensor detektiert Bewegung durch Menschen oder Tiere sowie die Umgebungshelligkeit und kann neben dem eigenen Leuchtmittel noch weitere Geräte drahtlos über Funk steuern.  
 Alternativ können weitere Leuchten über den integrierten Relaiskontakt geschaltet werden.

### Leuchtmittel

Modul-Anschlussleistung	3,8 W
Leuchten-Anschlussleistung	4,6 W
Modul-Bezeichnung	LED-1734/83040
Farbwiedergabeindex	CRI > 80
Bemessungstemperatur	$t_a = 25$ °C
Lebensdauerkriterien	50 000 h / L <sub>80</sub>

Die Farbtemperatur der Leuchte kann wahlweise auf 3000K oder 4000K eingestellt werden.

Betrieb bei Farbtemperatur	3000 K
Modul-Lichtstrom	700 lm
Leuchten-Lichtstrom*	170 lm
Leuchten-Lichtausbeute*	37 lm/W

Betrieb bei Farbtemperatur	4000 K
Modul-Lichtstrom	720 lm
Leuchten-Lichtstrom*	174 lm
Leuchten-Lichtausbeute*	37,8 lm/W

\* vorläufige Daten

### Einstellung der Farbtemperatur

Über die App BEGA Smart oder wibutler kann wahlweise die Farbtemperatur auf 3000K oder 4000K eingestellt und die Helligkeit der Leuchte angepasst werden.  
 Im Auslieferungszustand sind 3000K und maximale Helligkeit voreingestellt.

### Lichttechnik

Leuchtendaten für das Lichttechnische Berechnungsprogramm DIALux für Außenbeleuchtung, Straßenbeleuchtung und Innenbeleuchtung, sowie Leuchtendaten im EULUMDAT- und im IES-Format finden Sie auf der BEGA Website unter [www.bega.com](http://www.bega.com).

### Einschaltstrom

Einschaltstrom: 5 A / 25  $\mu$ s  
 Maximale Anzahl Leuchten dieser Bauart je Leitungsschutzschalter:  
 B 10 A: 50 Leuchten  
 B 16 A: 80 Leuchten  
 C 10 A: 50 Leuchten  
 C 16 A: 80 Leuchten

**Reichweite**

Die Zigbee-Funkreichweite zwischen einzelnen Geräten liegt in der Regel bei 30m, wobei die Umgebungsbedingungen Einfluss auf die tatsächliche Reichweite nehmen. Bluetooth hat in der Regel eine Reichweite von 12m, wobei auch hier die Umgebungsbedingungen und das verwendete Endgerät (z. B. Smartphone) eine entscheidende Rolle für die tatsächliche Reichweite spielen.

**Ergänzungsteil**

**71 895** wibutler pro (2. Gen.)  
Über den wibutler pro können BEGA Smart Komponenten gemeinsam mit Produkten anderer Hersteller in ein Professional Smart Home integriert werden.

**Bestellnummer 85 218**

Farbe wahlweise Grafit oder Silber  
Grafit – Bestellnummer  
Silber – Bestellnummer + **A**