

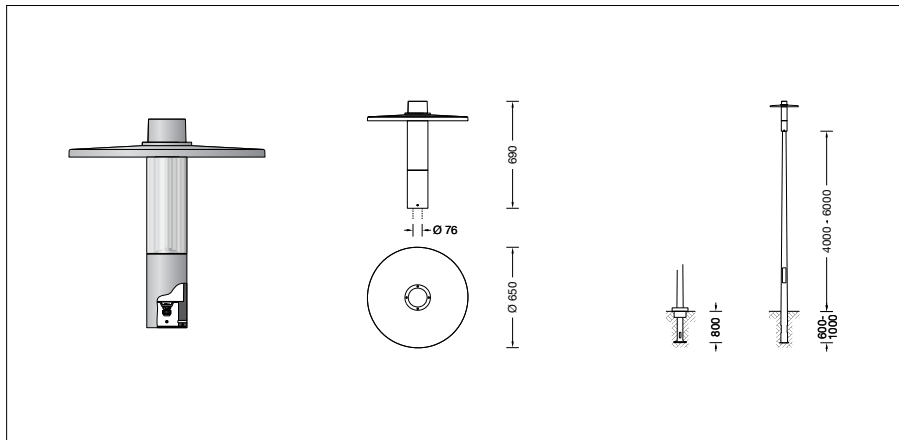
BEGA**85 223**

Aufsatzleuchte

□ IP 65

Projekt · Referenznummer

Datum



Produktdatenblatt

Anwendung

Aufsatzleuchte mit symmetrischer
Lichtstärkeverteilung.
Für Lichtpunkthöhen von 4000 - 6000 mm.

Produktbeschreibung

Leuchte besteht aus Aluminiumguss,
Aluminium und Edelstahl
Beschichtungstechnologie BEGA Unidure®
Farbe Grafit oder Silber
Kunststoffzylinder klar mit optischer Struktur
Für Mastzopf \varnothing 76 mm
Einstecktiefe 65 mm
Anschlussleitung X05BQ-F 4 x 1 mm²
Leitungslänge 6 m
BEGA Ultimate Driver®
Erfüllt Flicker-Anforderungen gemäß IEEE 1789,
DIN IEC/TR 63158, DIN IEC/TR 61547-1
LED-Netzteil
220-240 V \sim 0/50-60 Hz
DC 176-276 V
DALI-steuerbar
Anzahl der DALI-Adressen: 1
Zwischen Netz- und Steuerleitungen ist eine
Basisisolierung vorhanden
BEGA Thermal Control®
Temporäre thermische Regulierung der
Leuchtenleistung zum Schutz temperatur-
empfindlicher Bauteile, ohne die Leuchte
abzuschalten
Schutzklasse II □
Schutzart IP 65
Staubdicht und Schutz gegen Strahlwasser
CE – Konformitätszeichen
Dieses Produkt enthält Lichtquellen der
Energieeffizienzklasse(n) C

Leuchtmittel

Modul-Anschlussleistung 19,5 W
Leuchten-Anschlussleistung 22 W
 Bemessungstemperatur $t_a = 25 \text{ }^\circ\text{C}$
Lebensdauerkriterien 50 000 h / L₉₀

85 223 K3

Modul-Bezeichnung LED-0882/830
Farbtemperatur 3000 K
Farbwiedergabeindex CRI > 80
Modul-Lichtstrom 3710 lm
Leuchten-Lichtstrom* 2000 lm
Leuchten-Lichtausbeute* 90,9 lm/W

85 223 K4

Modul-Bezeichnung LED-0882/840
Farbtemperatur 4000 K
Farbwiedergabeindex CRI > 80
Modul-Lichtstrom 3815 lm
Leuchten-Lichtstrom* 2056 lm
Leuchten-Lichtausbeute* 93,5 lm/W

* vorläufige Daten

Dark Sky

Das Licht dieser Leuchte wird gleichmäßig
und hocheffizient auf die zu beleuchtende
Fläche gerichtet. Weniger als 1 % des
Leuchtenlichtstroms wird in den oberen
Halbraum der Leuchte emittiert.

Lichttechnik

Leuchtendaten für das Lichttechnische
Berechnungsprogramm DIALux für
Außenbeleuchtung, Straßenbeleuchtung und
Innenbeleuchtung, sowie Leuchtendaten im
EULUMDAT- und im IES-Format finden Sie auf
der BEGA Website unter www.bega.com.

Einschaltstrom

Einschaltstrom: 1,2 A / 46 μs
Maximale Anzahl Leuchten dieser Bauart
je Leitungsschutzschalter:
B 10A: 50 Leuchten
B 16A: 80 Leuchten
C 10A: 50 Leuchten
C 16A: 80 Leuchten

Ergänzungsteile

Für diese Leuchte empfehlen wir folgende
BEGA Lichtmaste:

Zylindrisch abgesetzte Maste aus Stahl
lackiert · mit Tür und C-Schiene

71 202 Mast mit Erdstück	H 4000 mm
71 204 Mast mit Erdstück	H 5000 mm
71 206 Mast mit Erdstück	H 6000 mm

Konische Maste aus Aluminium,
lackiert mit Tür und C-Schiene

70 914 Mast mit Erdstück	H 4000 mm
70 915 Mast mit Erdstück	H 4500 mm
70 916 Mast mit Erdstück	H 5000 mm
70 917 Mast mit Erdstück	H 6000 mm
70 918 Mast mit Fußplatte	H 4000 mm
70 919 Mast mit Fußplatte	H 4500 mm
70 920 Mast mit Fußplatte	H 5000 mm

Konische Holz-Lichtmaste mit Leimholz nach
DIN EN 14080 und Aluminium · mit Tür und
C-Schiene

71 193 Mast mit Fußplatte	H 4000 mm
71 194 Mast mit Fußplatte	H 5000 mm
71 195 Mast mit Fußplatte	H 6000 mm

Es gibt dazu eine gesonderte
Gebrauchsanweisung.

Bestellnummer 85 223

LED-Farbtemperatur wahlweise 3000 K
oder 4000 K
3000 K – Bestellnummer + **K3**
4000 K – Bestellnummer + **K4**

Farbe wahlweise Grafit oder Silber
Grafit – Bestellnummer
Silber – Bestellnummer + **A**