

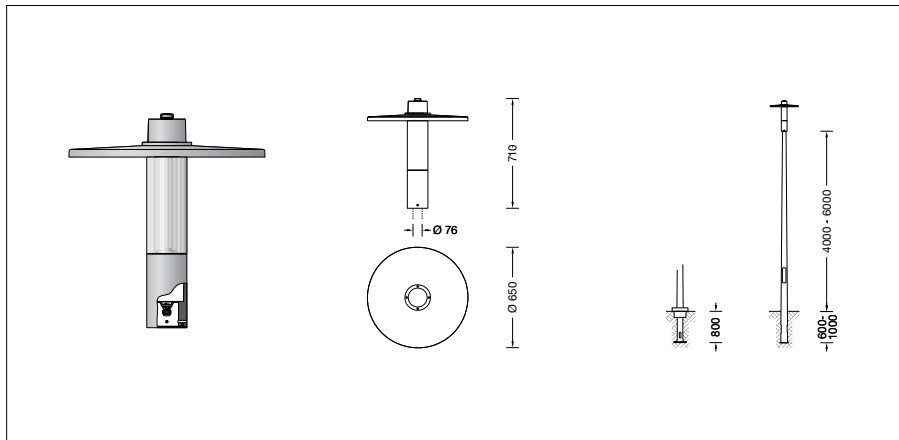
BEGA**85 225**

Aufsatzleuchte

□ IP 65

Projekt · Referenznummer

Datum



Produktdatenblatt

Anwendung

Aufsatzleuchte mit symmetrischer Lichtstärkeverteilung. Mit einer nach oben gerichteten Schnittstelle für die Aufnahme von Lichtmanagement-Komponenten nach Zhaga Book 18 Ed. 3.0 (Z-LEX-R), passend für Komponenten Zhaga Book 18 Ed. 3.0 (Z-LEX-M), z. B. Zhaga Air Connector 71 210) Für Lichtpunkthöhen von 4000 - 6000 mm.

Produktbeschreibung

Leuchte besteht aus Aluminiumguss, Aluminium und Edelstahl
Beschichtungstechnologie BEGA Unidure®
Farbe Grafit oder Silber
Kunststoffzylinder klar mit optischer Struktur
Für Mastzopf \varnothing 76 mm
Einstecktiefe 65 mm
1 eingebaute Schnittstelle nach Zhaga Book 18 Ed. 3.0 (Z-LEX-R) mit Verschlusskappe im Leuchtenkopf
Anschlussleitung H05RN-F 2 x 1[□]
Leitungslänge 6 m
Erfüllt Flicker-Anforderungen gemäß IEEE 1789, DIN IEC/TR 63158, DIN IEC/TR 61547-1
LED-Netzteil
220-240 V \sim 0/50-60 Hz
DC 176-280 V
Im Gleichspannungsbetrieb wird die LED-Leistung auf 15 % begrenzt
BEGA Thermal Control®
Temporäre thermische Regulierung der Leuchtenleistung zum Schutz temperatur-empfindlicher Bauteile, ohne die Leuchte abzuschalten
Schutzklasse II □
Schutzart IP 65
Staubdicht und Schutz gegen Strahlwasser
CE – Konformitätszeichen
Dieses Produkt enthält Lichtquellen der Energieeffizienzklasse(n) C

Leuchtmittel

Modul-Anschlussleistung 19,5 W
Leuchten-Anschlussleistung 22,5 W
 Bemessungstemperatur $t_a = 25 \text{ }^\circ\text{C}$
Lebensdauerkriterien 50 000 h / L_{90}

85 225 K3

Modul-Bezeichnung LED-0882/830
Farbtemperatur 3000 K
Farbwiedergabeindex CRI > 80
Modul-Lichtstrom 3710 lm
Leuchten-Lichtstrom* 2000 lm
Leuchten-Lichtausbeute* 88,9 lm/W

85 225 K4

Modul-Bezeichnung LED-0882/840
Farbtemperatur 4000 K
Farbwiedergabeindex CRI > 80
Modul-Lichtstrom 3815 lm
Leuchten-Lichtstrom* 2056 lm
Leuchten-Lichtausbeute* 91,4 lm/W

* vorläufige Daten

Lichttechnik

Leuchtendaten für das Lichttechnische Berechnungsprogramm DIALux für Außenbeleuchtung, Straßenbeleuchtung und Innenbeleuchtung, sowie Leuchtendaten im EULUMDAT- und im IES-Format finden Sie auf der BEGA Website unter www.bega.com.

Dark Sky

Das Licht dieser Leuchte wird gleichmäßig und hocheffizient auf die zu beleuchtende Fläche gerichtet. Weniger als 1 % des Leuchtenlichtstroms wird in den oberen Halbraum der Leuchte emittiert.

Einschaltstrom

Einschaltstrom: 24,9 A / 236 μs
Maximale Anzahl Leuchten dieser Bauart je Leitungsschutzschalter:
B 10A: 12 Leuchten
B 16A: 20 Leuchten
C 10A: 20 Leuchten
C 16A: 33 Leuchten

Ergänzungsteile

Für diese Leuchte empfehlen wir folgende BEGA Lichtmaste:

Zylindrisch abgesetzte Maste aus Stahl lackiert · mit Tür und C-Schiene

71 202 Mast mit Erdstück	H 4000 mm
71 204 Mast mit Erdstück	H 5000 mm
71 206 Mast mit Erdstück	H 6000 mm

Konische Maste aus Aluminium, lackiert mit Tür und C-Schiene

70 914 Mast mit Erdstück	H 4000 mm
70 725 Mast mit Erdstück	H 4500 mm
70 915 Mast mit Erdstück	H 5000 mm
70 916 Mast mit Erdstück	H 6000 mm
70 791 Mast mit Fußplatte	H 4000 mm
70 792 Mast mit Fußplatte	H 4500 mm
70 794 Mast mit Fußplatte	H 5000 mm

Konische Holz-Lichtmaste mit Leimholz nach DIN EN 14080 und Aluminium · mit Tür und C-Schiene

71 193 Mast mit Fußplatte	H 4000 mm
71 194 Mast mit Fußplatte	H 5000 mm
71 195 Mast mit Fußplatte	H 6000 mm

Es gibt dazu eine gesonderte Gebrauchsanweisung.

Bestellnummer 85 225

LED-Farbtemperatur wahlweise 3000 K oder 4000 K
3000 K – Bestellnummer + **K3**
4000 K – Bestellnummer + **K4**

Farbe wahlweise Grafit oder Silber
Grafit – Bestellnummer
Silber – Bestellnummer + **A**