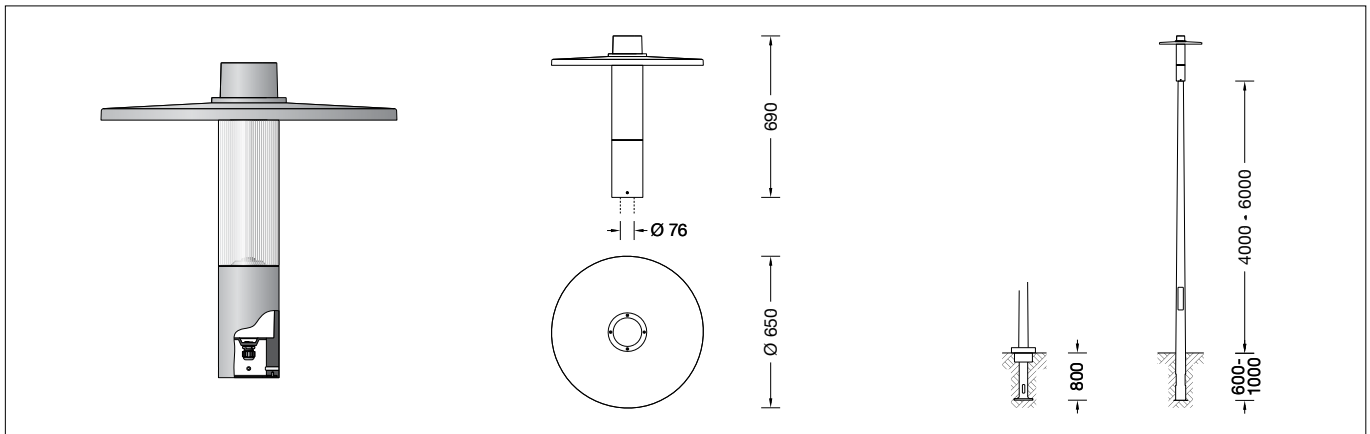


BEGA

85 228

Aufsatzleuchte
Pole top luminaire
Luminaire tête de mât

UK CA CE IP 65



Gebrauchsanweisung

Instructions for use

Fiche d'utilisation

Anwendung

Aufsatzleuchte mit asymmetrisch-bandförmiger Lichtstärkeverteilung.
Die asymmetrisch-bandförmige Lichtstärkeverteilung eignet sich besonders für die Beleuchtung von Straßen nach DIN EN 13201. Für Lichtpunkthöhen von 4000 - 6000 mm.

BEGA BugSaver®

Die Farbtemperatur der Leuchte kann über DALI Device Type 8 (DT8) von 3000 Kelvin auf einen Amber-Farbtönen ähnlich einer Farbtemperatur von 1800 Kelvin umgeschaltet werden.
Für die einfache Umschaltung per Steuerphase oder virtueller Mitternachtsberechnung bei gleichzeitig möglicher Leistungsreduzierung bieten wir BEGA BugSaver® Steuergeräte in unterschiedlichen Ausführungen an (siehe Ergänzungsstücke).

Dark Sky

Das Licht dieser Leuchte wird gleichmäßig und hocheffizient auf die zu beleuchtende Fläche gerichtet. Weniger als 1 % des Leuchtenlichtstroms wird in den oberen Halbraum der Leuchte emittiert.

Application

Pole-top luminaire with asymmetrical flat beam light distribution.
The asymmetrical and flat beam light distribution is suitable especially for the illumination of streets according to DIN EN 13201.
For mounting heights 4000 - 6000mm.

BEGA BugSaver®

The colour temperature of the luminaire can be switched from 3000 Kelvin to an amber colour tone similar to a colour temperature of 1800 Kelvin via DALI Device Type 8 (DT8).
For simple changeover via control phase or virtual midnight calculation with simultaneously possible power reduction, we offer BEGA BugSaver® control devices in different versions (see accessories).

Dark Sky

The light from this luminaire is directed evenly and highly efficiently onto the surface to be illuminated. Less than 1 % of the luminaire luminous flux is emitted into the upper half-space of the luminaire.

Utilisation

Luminaire tête de mât à répartition lumineuse asymétrique-elliptique.
La répartition lumineuse asymétrique-elliptique est particulièrement appropriée pour un éclairage de rues selon normes DIN EN 13201. Pour hauteurs de feu 4000 - 6000mm.

BEGA BugSaver®

La température de couleur du luminaire peut être modifiée de 3000 Kelvin à une teinte ambre (similaire à une température de couleur de 1800 Kelvin) à l'aide d'un appareil de commande DALI type 8 (DT8).
Pour une commutation aisée par phase de commande ou calcul du minuit virtuel avec réduction de puissance simultanée possible, nous proposons les appareils de commande BEGA BugSaver® en différentes versions (voir accessoires).

Dark Sky

La lumière de ce luminaire est orientée de manière uniforme et est très efficace sur la surface à éclairer. Moins de 1 % du flux lumineux est émis dans le demi espace supérieur au-dessus du luminaire.

Leuchtmittel

Modul-Bezeichnung	LED-1776/AM30
Warmweiß	
Farbtemperatur 3000 K	
Modul-Anschlussleistung	20,2 W
Leuchten-Anschlussleistung	23,6 W
Bemessungstemperatur	t _a = 25 °C
Lebensdauerkriterien	50 000 h / L ₈₀
Farbwiedergabeindex	CRI > 80
Modul-Lichtstrom	3235 lm
Leuchten-Lichtstrom*	1620 lm
Leuchten-Lichtausbeute*	68,6 lm/W

Amber
Farbtemperatur ähnlich **1800 K**

Modul-Anschlussleistung	24,1 W
Leuchten-Anschlussleistung	28 W
Bemessungstemperatur	t _a = 25 °C
Lebensdauerkriterien	50 000 h / L ₈₀
Modul-Lichtstrom	3140 lm
Leuchten-Lichtstrom	1570 lm
Leuchten-Lichtausbeute*	56,1 lm/W

* vorläufige Daten

Lamp

Module designation	LED-1776/AM30
Warm white	
Colour temperature 3000 K	
Module connected wattage	20.2 W
Luminaire connected wattage	23.6 W
Rated temperature	t _a = 25 °C
Service life criteria	50 000 h / L ₈₀
Colour rendering index	CRI > 80
Module luminous flux	3235 lm
Luminaire luminous flux*	1620 lm
Luminaire luminous efficiency*	68,6 lm/W

Amber
Colour temperature similar to **1800 K**

Module connected wattage	24.1 W
Luminaire connected wattage	28 W
Rated temperature	t _a = 25 °C
Service life criteria	50 000 h / L ₈₀
Module luminous flux	3140 lm
Luminaire luminous flux	1570 lm
Luminaire luminous efficiency*	56,1 lm/W

* preliminary data

Lampe

Désignation du module	LED-1776/AM30
Blanc chaud	
Température de couleur 3000 K	
Puissance de raccord. du module	20,2 W
Puissance de raccord. du luminaire	23,6 W
Température de référence	t _a = 25 °C
Critères relatifs à la durée de vie	50 000 h / L ₈₀
Indice de rendu des couleurs	CRI > 80
Flux lumineux du module	3235 lm
Flux lumineux du luminaire*	1620 lm
Rendement lum. du luminaire*	68,6 lm/W

Amber
Température de couleur similaire à **1800 K**

Puissance de raccord. du module	24,1 W
Puissance de raccord. du luminaire	28 W
Température de référence	t _a = 25 °C
Critères relatifs à la durée de vie	50 000 h / L ₈₀
Flux lumineux du module	3140 lm
Flux lumineux du luminaire	1570 lm
Rendement lum. du luminaire*	56,1 lm/W

* données provisoires

Produktbeschreibung

Leuchte besteht aus Aluminiumguss, Aluminium und Edelstahl
Beschichtungstechnologie BEGA Unidure®
Farbe Graphit oder Silber
Kunststoffzylinder klar mit optischer Struktur
Für Mastzopf ø 76 mm
Einstecktiefe 65 mm
Anschlussleitung X05BQ-F 4 x 1 mm²
Leitungslänge 6 m
Erfüllt Flicker-Anforderungen gemäß IEEE 1789, DIN IEC/TR 63158, DIN IEC/TR 61547-1
LED-Netzteil
220-240 V ~ 0/50-60 Hz
DC 176-288 V
Im Gleichspannungsbetrieb wird die LED-Leistung auf 15 % begrenzt
DALI steuerbar (Device Type 8 für Tunable White gemäß IEC 62386-209)
Anzahl der DALI-Adressen: 1
Zwischen Netz- und Steuerleitungen ist eine Basisisolierung vorhanden
BEGA Thermal Control®
Temporäre thermische Regulierung der Leuchtenleistung zum Schutz temperatur-empfindlicher Bauteile, ohne die Leuchte abzuschalten
Schutzklasse II 
Schutzart IP 65
Staubdicht und Schutz gegen Strahlwasser
CE – Konformitätszeichen

Sicherheit

Für die Installation und für den Betrieb dieser Leuchte sind die nationalen Sicherheitsvorschriften zu beachten. Die Montage und Inbetriebnahme darf nur durch eine Elektrofachkraft erfolgen. Der Hersteller übernimmt keine Haftung für Schäden, die durch unsachgemäßen Einsatz oder Montage entstehen. Werden nachträglich Änderungen an der Leuchte vorgenommen, so gilt derjenige als Hersteller, der diese Änderungen vornimmt.

Überspannungsschutz

Die in der Leuchte verbauten elektronischen Komponenten sind nach DIN EN 61547 gegen Überspannung geschützt. Um einen zusätzlichen Schutz z. B. vor Transienten etc. zu erreichen, empfehlen wir separate Überspannungsschutzkomponenten. Sie finden diese auf unserer Website unter www.bega.com.

Den optimalen Schutz aller in den Leuchten verbauten elektronischen Komponenten erreichen Sie durch die Verwendung von prellfreien Schaltkontakten wie einem elektronischen Relais (solid-state-relais), z. B. BEGA 71 320.

Montage


Bitte beachten Sie:

Für den Austausch des LED-Moduls und Wechsel der Kunststoffabdeckung ist oberhalb der Leuchte ein freier Raum von 500 mm erforderlich.

Zur Befestigung des Leuchtendachs die vier Senkschrauben (Torxantrieb T25) im Leuchtenoberteil lösen und das Oberteil abnehmen.
Leuchtendach auflegen und ausrichten.
Leuchtenoberteil aufsetzen und die Senkschrauben gleichmäßig fest anziehen.

Verbindungsleitung in den Mast einführen und Leuchte aufsetzen.
Leuchtengehäuse in die gewünschte Ausstrahlrichtung -Etikett „Vorne“- drehen.
Seitliche Innensechskantschrauben (M8) fest anziehen.
Anzugsdrehmoment = 12 Nm.

Product description

Luminaire made of aluminium alloy, aluminium and stainless steel
BEGA Unidure® coating technology
Colour graphite or silver
Synthetic diffuser, clear with optical structure
For pole top ø 76 mm
Slip fitter insert depth 65 mm
Connecting cable X05BQ-F 4 x 1 mm²
Cable length 6 m
Complies with flicker requirements in accordance with IEEE 1789, DIN IEC/TR 63158, DIN IEC/TR 61547-1
LED power supply unit
220-240 V ~ 0/50-60 Hz
DC 176-288 V
During DC operation the LED power is reduced to 15 %
DALI controllable (Device Type 8 for Tunable White according to IEC 62386-209)
Number of DALI addresses: 1
A basic isolation exists between power cable and control line
BEGA Thermal Control®
Temporary thermal regulation to protect temperature-sensitive components without switching off the luminaire
Safety class II 
Protection class IP 65
Dust-tight and protection against water jets
CE – Conformity mark

Safety

The installation and operation of this luminaire are subject to national safety regulations. Installation and commissioning may only be carried out by a qualified electrician. The manufacturer accepts no liability for damage caused by improper use or installation. If subsequent modifications are made to the luminaire, the person responsible for these modifications shall be considered the manufacturer.

Overvoltage protection

The electronic components installed in the luminaire are protected against overvoltage in accordance with DIN EN 61547. To achieve an additional protection against e. g. transients, etc. we recommend separate overvoltage protection components. You can find them on our website at www.bega.com.

The ideal protection of all electronic components installed in the luminaires is achieved by using bounce-free switching contacts such as an electronic relay (solid-state relay), e.g. BEGA 71 320.

Installation

Please note:


500 mm space above the luminaire is required for replacement the LED module and to change the synthetic diffuser.

Undo the four countersunk screws (Torx drive T25) and remove the luminaire top to attach the luminaire canopy.
Position and align the luminaire canopy.
Replace the luminaire top and tighten the countersunk screws evenly.

Lead luminaire connecting cable into the pole and put on luminaire.

Adjust the luminaire housing to the required beam direction - lable "FRONT". Secure lateral hexagon socket head screws (M8) firmly.
Torque = 12 Nm.

Description du produit

Luminaire fabriqué en fonderie d'aluminium, aluminium et acier inoxydable
Technologie de revêtement BEGA Unidure®
Couleur graphite ou argent
Cylindre synthétique clair à structure optique
Pour tête de mât ø 76 mm
Profondeur d'emboût 65 mm
Câble de raccordement X05BQ-F 4 x 1 mm²
Longueur de câble 6 m
Conforme aux exigences en matière de Flicker (scintillement) selon IEEE 1789, DIN IEC/TR 63158, DIN IEC/TR 61547-1
Bloc d'alimentation LED
220-240 V ~ 0/50-60 Hz
DC 176-288 V
En fonctionnement en courant continu, la puissance LED est limitée à 15 %
Pilote DALI (Dispositif Type 8 à l'usage de Tunable White conforme à IEC 62386-209)
Nombre d'adresses DALI : 1
Une isolation d'origine existe entre le réseau et les câbles de commande
BEGA Thermal Control®
Régulation thermique temporaire de la puissance des luminaires pour protéger les composants sensibles à la température, sans pour autant éteindre les luminaires
Classe de protection II 
Degré de protection IP 65
Étanche à la poussière et protégé contre les jets d'eau
CE – Sigle de conformité

Sécurité

Pour l'installation et l'utilisation de ce luminaire, respecter les normes de sécurité nationales. L'installation et la mise en service ne doivent être effectuées que par un électricien agréé. Le fabricant décline toute responsabilité pour tout dommage résultant d'une mise en œuvre ou d'une installation inappropriée du produit. Si des modifications sont apportées ultérieurement au luminaire, l'intervenant sera considéré comme étant le fabricant.

Protection contre les surtensions

Les composants électroniques installés dans le luminaire sont protégés contre la surtension conformément à la norme DIN EN 61547. Pour obtenir une protection supplémentaire contre la surtension, les tensions transitoires etc., nous proposons des composants de protection séparés. Vous les trouverez sur notre site web www.bega.com.

Pour garantir la protection optimale de tous les composants électroniques installés dans les luminaires, il faut utiliser des contacts de commutation sans rebond tel qu'un relais électronique, (solid-state-relais) par ex. BEGA 71 320.

Installation

Attention :

Pour le changement de l'élément LED et de la vasque synthétique prévoir un espace de 500 mm au-dessus du luminaire.

Pour fixer le toit du luminaire, desserrez les quatre vis à tête fraisée (entraînement Torx T25) dans la partie supérieure du luminaire pour la retirer.
Poser le toit du luminaire, puis l'orienter.
Installer la partie supérieure du luminaire et serrer fermement et régulièrement les vis à tête fraisée.

Introduire le câble de raccordement du luminaire dans l'ouverture au sommet du mât et placer le luminaire sur le mât.
Orienter le dans la direction de diffusion souhaitée – l'étiquette « DEVANT ». Bien serrer les vis à six pans creux latérales (M8).
Moment de serrage = 12 Nm.

Der elektrische Anschluss muss in entsprechender Schutzart und Schutzklasse mit geeigneten Anschlussklemmen (nicht im Lieferumfang enthalten) an der Leuchtenanschlussleitung erfolgen. Wir empfehlen hierzu die Verwendung der BEGA Anschlusskästen (siehe Ergänzungssteile).

Auf richtige Belegung der Anschlussleitung achten. Den Netzanschluss an der braunen (L) und blauen (N) Ader vornehmen. Der Anschluss der Steuerleitungen erfolgt über die beiden mit DALI gekennzeichneten Adern. Bei Nichtbelegung dieser Adern wird die Leuchte mit voller Lichtleistung betrieben.

Reinigung · Pflege

Leuchte regelmäßig mit einem sauberen, weichen, fusselfreien und stets feucht zu haltenden Tuch von Schmutz und Ablagerungen reinigen. Bitte verwenden Sie hierfür möglichst Wasser unter Hinzufügung von etwas handelsüblichem Geschirrspülmittel. Für Lackoberflächen empfehlen wir die Nutzung des BEGA Lackpflegesets **71 179**. Der Einsatz von lösemittelhaltigen Reinigungsmitteln oder Hochdruckreinigern ist für die Reinigung und Pflege ungeeignet.

Austausch des LED-Moduls

Die Bezeichnung des LED-Moduls ist auf der Unterseite des jeweiligen LED-Moduls vermerkt. BEGA Ersatzmodule entsprechen in Lichtfarbe und Lichtleistung den ursprünglich verbauten Modulen. Der Austausch kann mit handelsüblichem Werkzeug durch qualifizierte Personen erfolgen. Anlage spannungsfrei schalten und Leuchte öffnen. Bitte beachten Sie die Montageanleitung des LED-Moduls. Dichtungen der Leuchte überprüfen, ggf. ersetzen. Ein defektes Glas muss ersetzt werden. Leuchte schließen.

Ergänzungssteile

Für diese Leuchte empfehlen wir folgende BEGA Lichtmaste:

Zylindrisch abgesetzte Maste aus Stahl lackiert · mit Tür und C-Schiene
71 202 Mast mit Erdstück H 4000 mm
71 204 Mast mit Erdstück H 5000 mm
71 206 Mast mit Erdstück H 6000 mm

Konische Maste aus Aluminium, lackiert mit Tür und C-Schiene
70 914 Mast mit Erdstück H 4000 mm
70 725 Mast mit Erdstück H 4500 mm
70 915 Mast mit Erdstück H 5000 mm
70 916 Mast mit Erdstück H 6000 mm
70 791 Mast mit Fußplatte H 4000 mm
70 792 Mast mit Fußplatte H 4500 mm
70 794 Mast mit Fußplatte H 5000 mm

Konische Holz-Lichtmaste mit Leimholz nach DIN EN 14080 und Aluminium · mit Tür und C-Schiene
71 193 Mast mit Fußplatte H 4000 mm
71 194 Mast mit Fußplatte H 5000 mm
71 195 Mast mit Fußplatte H 6000 mm

Es gibt dazu eine gesonderte Gebrauchsanweisung.

Ersatzteile

Kunststoffzylinder	15 000 853
LED-Netzteil	DEV-0461/700i
LED-Modul	LED-1776/AM30
Reflektor	76 001 653
Dichtung Kunststoffzylinder 2x	83 001 027
Dichtung Leuchtenoberteil	83 002 343

The electrical connection must be carried out with matching protection class and safety class with suitable connection terminals (not included in the scope of delivery) at the luminaire power supply cable.

We recommend the use of BEGA connection boxes (see accessories) for this purpose.

Note correct configuration of the mains supply cable. The phase is connected to the brown wire (L) and the neutral conductor to the blue wire (N). The connection of the control cables is achieved by means of the both leads marked with DALI. In case these leads are not used the luminaire will be operated at full light output.

Cleaning · Maintenance

Clean dirt and debris from the luminaire regularly with a clean, soft, lint-free cloth that is kept damp throughout the cleaning. If possible, please use water for this, adding a little commercial dishwashing detergent. For lacquered surfaces we recommend the use of BEGA Lacquer Care Set **71 179**. Cleaning agents containing solvents and high-pressure cleaners are unsuitable for cleaning and maintenance.

Replacing the LED module

The designation of the LED module is noted on the underside of the specific LED module. The light colour and light output of BEGA replacement modules correspond to those of the modules originally fitted. The module can be replaced by qualified persons using standard tools. Disconnect the system and open the luminaire. Please follow the installation instructions for the LED module. Inspect and, if necessary, replace the luminaire gaskets. Defective glass must be replaced. Close the luminaire.

Accessories

For this luminaire we recommend the following BEGA luminaire poles:

Cylindrically stepped steel poles lacquered · with door und C rail
71 202 Pole with anch.section H 4000 mm
71 204 Pole with anch.section H 5000 mm
71 206 Pole with anch.section H 6000 mm

Tapered aluminium poles, lacquered with access door and C-clamp
70 914 Pole with anch.section H 4000 mm
70 725 Pole with anch.section H 4500 mm
70 915 Pole with anch.section H 5000 mm
70 916 Pole with anch.section H 6000 mm
70 791 Pole with baseplate H 4000 mm
70 792 Pole with baseplate H 4500 mm
70 794 Pole with baseplate H 5000 mm

Tapered poles made of laminated wood in accordance with DIN EN 14080 and aluminium · with access door and C-clamp
71 193 Pole with baseplate H 4000 mm
71 194 Pole with baseplate H 5000 mm
71 195 Pole with baseplate H 6000 mm

See the separate instructions for use.

Spare parts

Synthetic cylinder	15 000 853
LED power supply unit	DEV-0461/700i
LED module	LED-1776/AM30
Reflector	76 001 653
Gasket Synthetic cylinder 2x	83 001 027
Gasket Luminaire top	83 002 343

Le raccordement électrique au câble de raccordement du luminaire doit être effectué avec des borniers appropriés (non fournis), selon l'indice et la classe de protection correspondants.

Nous conseillons à cet effet l'utilisation des boîtes de connexion BEGA (voir accessoires).

Veiller au bon adressage du câble de raccordement. La phase doit être raccordée au fil brun (L) et le conducteur neutre au fil bleu (N). Le raccordement des câbles de la commande est effectué avec les fils marqués DALI. Si les fils ne sont pas raccordés, le luminaire fonctionne sur la puissance maximale.

Nettoyage · Entretien

Nettoyer régulièrement la crasse et les dépôts sur le luminaire avec un chiffon propre, doux, non pelucheux et toujours humide. Pour ce faire, veuillez utiliser si possible de l'eau additionnée d'un peu de liquide vaisselle usuel. Nous vous conseillons d'utiliser le kit d'entretien BEGA **71 179** pour les surfaces peintes. L'utilisation de détergents solvantés ou de nettoyeurs haute pression est déconseillée pour le nettoyage et l'entretien.

Remplacement du module LED

La désignation du module LED est inscrite sur le dessous de chaque module LED. Les modules de rechange BEGA correspondent aux modules d'origine en termes de couleur de lumière et de flux lumineux. Le module LED peut être remplacé par une personne qualifiée à l'aide d'outils disponibles dans le commerce. Travailler hors tension et ouvrir le luminaire. Respecter la fiche d'utilisation du module LED. Vérifier et remplacer les joints du luminaire le cas échéant. Un verre endommagé doit être remplacé. Fermer le luminaire.

Accessoires

Pour ce luminaire nous recommandons les mâts BEGA suivants :

Mâts cylindriques étagés en acier laqués · avec porte et rail de montage
71 202 Mât avec pièce ent. H 4000 mm
71 204 Mât avec pièce ent. H 5000 mm
71 206 Mât avec pièce ent. H 6000 mm

Mâts coniques en aluminium, laqués avec porte et rail de montage
70 914 Mât avec pièce ent. H 4000 mm
70 725 Mât avec pièce ent. H 4500 mm
70 915 Mât avec pièce ent. H 5000 mm
70 916 Mât avec pièce ent. H 6000 mm
70 791 Mât sur platine H 4000 mm
70 792 Mât sur platine H 4500 mm
70 794 Mât sur platine H 5000 mm

Mâts coniques avec bois lamellé-collé selon DIN EN 14080 et aluminium · avec porte et rail de montage
71 193 Mât sur platine H 4000 mm
71 194 Mât sur platine H 5000 mm
71 195 Mât sur platine H 6000 mm

Une fiche d'utilisation pour ces accessoires est disponible.

Pièces de rechange

Cylindre synthétique	15 000 853
Bloc d'alimentation LED	DEV-0461/700i
Module LED	LED-1776/AM30
Réflecteur	76 001 653
Joint Cylindre synthétique 2x	83 001 027
Joint Partie supérieure du luminaire	83 002 343