

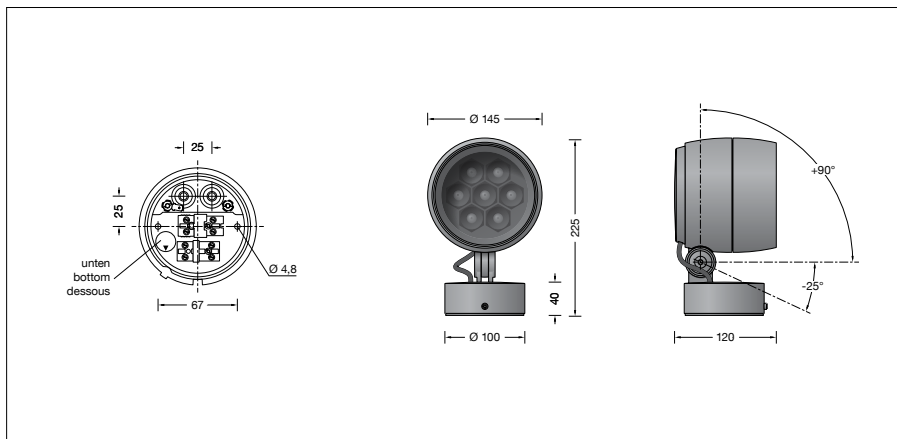
BEGA**85 233**

Leistungsscheinwerfer mit minimalem Streulichtanteil

IP 65

Projekt · Referenznummer

Datum



Produktdatenblatt

Produktbeschreibung

Leuchte besteht aus Aluminiumguss, Aluminium und Edelstahl
 Beschichtungstechnologie BEGA Unidure®
 Farbe Grafit oder Silber
 Sicherheitsglas mattiert
 Innenliegendes Raster und Polymerlinse
 BEGA Ultradark Optics®
 Raster und Blending-Innenflächen mit maximal lichtabsorbierender ultraschwarzer Nanobeschichtung
 Drehbereich des Scheinwerfers 350°
 Schwenkbereich -25°/+90°
 Montagetedose mit 2 Befestigungsbohrungen
 ø 4,8 mm · Abstand 67 mm
 2 Leitungseinführungen zur Durchverdrahtung der Anschlussleitung ø 7-10,5 mm, max. 5 G 1,5[□]
 Anschlussklemme 2,5[□]
 mit Steckvorrichtung
 Schutzleiteranschluss
 BEGA Ultimate Driver®
 Erfüllt Flicker-Anforderungen gemäß IEEE 1789, DIN IEC/TR 63158, DIN IEC/TR 61547-1
 LED-Netzteil
 220-240 V ~ 0/50-60 Hz
 DC 176-264 V
 DALI-steuerbar
 Anzahl der DALI-Adressen: 1
 Zwischen Netz- und Steuerleitungen ist eine Basisisolierung vorhanden
 BEGA Thermal Control®
 Temporäre thermische Regulierung der Leuchtenleistung zum Schutz temperatur-empfindlicher Bauteile, ohne die Leuchte abzuschalten
 Schutzklasse I
 Schutzart IP 65
 Staubdicht und Schutz gegen Strahlwasser
 CE – Konformitätszeichen
 Windangriffsfläche: 0,023 m²
 Gewicht: 2,4 kg
 Dieses Produkt enthält Lichtquellen der Energieeffizienzklasse(n) E, F

Anwendung

Leistungsscheinwerfer mit Montagetedose.
 Für eine Vielzahl von Beleuchtungsaufgaben im Innen- und Außenbereich.

Dank BEGA Ultradark Optics® wird durch minimiertem Streulichtanteil und hocheffizienter Entblendung maximaler Beleuchtungs- und Sehkomfort erzielt.

Leuchtmittel

| | |
|----------------------------|----------------------------|
| Modul-Anschlussleistung | 18,3 W |
| Leuchten-Anschlussleistung | 20,5 W |
| Bemessungstemperatur | t _a = 25 °C |
| Umgebungstemperatur | t _{a max} = 35 °C |

85 233 K3

| | |
|------------------------|--------------|
| Modul-Bezeichnung | LED-1254/930 |
| Farbtemperatur | 3000 K |
| Farbwiedergabeindex | CRI > 90 |
| Modul-Lichtstrom | 2190 lm |
| Leuchten-Lichtstrom | 1098 lm |
| Leuchten-Lichtausbeute | 53,6 lm/W |

85 233 K4

| | |
|------------------------|--------------|
| Modul-Bezeichnung | LED-1254/940 |
| Farbtemperatur | 4000 K |
| Farbwiedergabeindex | CRI > 90 |
| Modul-Lichtstrom | 2375 lm |
| Leuchten-Lichtstrom | 1190 lm |
| Leuchten-Lichtausbeute | 58 lm/W |

Lebensdauer · Umgebungstemperatur

| | |
|---------------------------------------------|----------------------------------------------------|
| Bemessungstemperatur t _a = 25 °C | |
| LED-Netzteil: | > 50.000 h |
| LED-Modul: | > 200.000 h (L 80 B 50) > 100.000 h (L 90 B 50) |

| | |
|---------------------------------------------------------|----------------------------------------------------|
| Umgebungstemperatur max. t _a = 35 °C (100 %) | |
| LED-Netzteil: | 50.000 h |
| LED-Modul: | > 200.000 h (L 80 B 50) > 100.000 h (L 90 B 50) |

| | |
|--------------------------------------------------------|------------------------|
| Umgebungstemperatur max. t _a = 50 °C (72 %) | |
| LED-Netzteil: | 50.000 h |
| LED-Modul: | > 50.000 h (L 70 B 50) |

BEGA Thermal Control® schützt temperaturempfindliche Leuchtenbauteile, indem es die Nennleistung bei hoher Temperatur vorübergehend reduziert.

BEGA Ultradark Optics®

Dank minimiertem Streulichtanteil und hocheffizienter Entblendung erzielt BEGA Ultradark Optics® maximalen Beleuchtungs- und Sehkomfort. Das präzise Zusammenspiel leistungsstarker Komponenten des optischen Systems und des Leuchtenkörpers sorgt für besondere Beleuchtungsergebnisse: Speziell entwickelte optische Linsen mit hohem Aufbau ermöglichen eine außergewöhnliche Entblendung des LED-Lichts. Innenliegende Raster sowie Leuchtenkörper mit einer ultraschwarzen und maximal lichtabsorbierenden Nanobeschichtung verstärken diesen Effekt. Dank des hohen Aufbaus des Leuchtenkörpers und seiner Nanobeschichtung wird zudem mögliches weiteres Streulicht absorbiert.

Einschaltstrom

Einschaltstrom: 5 A / 100 µs
 Maximale Anzahl Leuchten dieser Bauart je Leitungsschutzschalter:
 B 10 A: 56 Leuchten
 B 16 A: 90 Leuchten
 C 10 A: 56 Leuchten
 C 16 A: 90 Leuchten

Ergänzungsteile

71 332 Blende
71 337 Zylinderblende

Zu den Ergänzungsteilen gibt es eine gesonderte Gebrauchsanweisung.

Bestellnummer 85 233

LED-Farbtemperatur wahlweise 3000 K oder 4000 K
 3000 K – Bestellnummer + **K3**
 4000 K – Bestellnummer + **K4**

Farbe wahlweise Grafit oder Silber
 Grafit – Bestellnummer
 Silber – Bestellnummer + **A**