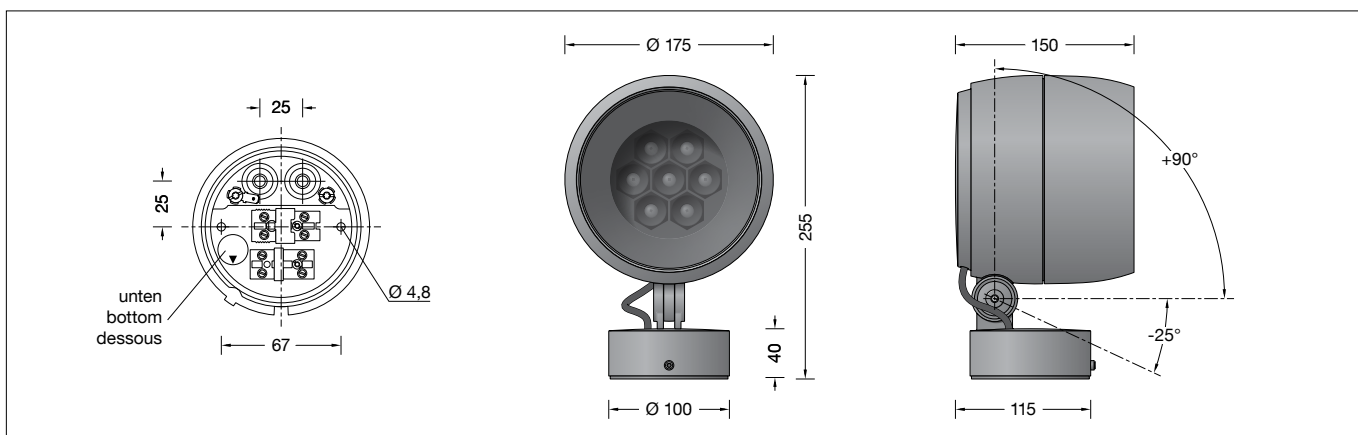


**BEGA****85 235**

Leistungsscheinwerfer mit minimalem Streulichtanteil  
 Performance floodlight with minimal diffuse light percentage  
 Projecteur puissant avec part de lumière diffuse minimale



IP 65

**Gebrauchsanweisung****Anwendung**

Leistungsscheinwerfer mit Montagedose.  
 Für eine Vielzahl von Beleuchtungsaufgaben im  
 Innen- und Außenbereich.

Dank BEGA Ultradark Optics® wird durch  
 minimiertem Streulichtanteil und hocheffizienter  
 Entblendung maximaler Beleuchtungs- und  
 Sehkomfort erzielt.

**Produktbeschreibung**

Leuchte besteht aus Aluminiumguss,  
 Aluminium und Edelstahl  
 Beschichtungstechnologie BEGA Unidure®  
 Farbe Grafit oder Silber  
 Sicherheitsglas mattiert  
 Innenliegendes Raster und Polymerlinse  
 BEGA Ultradark Optics®  
 Raster und Blending-Innenflächen mit  
 maximal lichtabsorbierender ultraschwarzer  
 Nanobeschichtung  
 Drehbereich des Scheinwerfers 350°  
 Schwenkbereich -25°/+90°  
 Montagedose mit 2 Befestigungsbohrungen  
 ø 4,8 mm · Abstand 67 mm  
 2 Leitungseinführungen zur Durchverdrahtung  
 der Anschlussleitung ø 7-10,5 mm,  
 max. 5 G 1,5<sup>□</sup>  
 Anschlussklemme 2,5<sup>□</sup>  
 mit Steckvorrichtung  
 Schutzleiteranschluss  
 BEGA Ultimate Driver®  
 Erfüllt Flicker-Anforderungen gemäß IEEE 1789,  
 DIN IEC/TR 63158, DIN IEC/TR 61547-1  
 LED-Netzteil  
 220-240 V ~ 0/50-60 Hz  
 DC 176-264 V  
 DALI-steuerbar  
 Anzahl der DALI-Adressen: 1  
 Zwischen Netz- und Steuerleitungen ist eine  
 Basisisolierung vorhanden  
 BEGA Thermal Control®  
 Temporäre thermische Regulierung der  
 Leuchtenleistung zum Schutz temperatur-  
 empfindlicher Bauteile, ohne die Leuchte  
 abzuschalten  
 Schutzklasse I  
 Schutzart IP 65  
 Staubdicht und Schutz gegen Strahlwasser  
 Schlagfestigkeit IK06  
 Schutz gegen mechanische  
 Schläge < 1 Joule  
**CE** – Konformitätszeichen  
 Windangriffsfläche: 0,031 m<sup>2</sup>  
 Gewicht: 3,0 kg  
 Dieses Produkt enthält Lichtquellen der  
 Energieeffizienzklasse(n) E, F

**Instructions for use****Application**

Performance floodlight with mounting box.  
 For a variety of interior and exterior lighting  
 applications.

BEGA Ultradark Optics® offer a maximum of  
 illumination and eye comfort due to a minimised  
 diffuse light percentage and highly efficient  
 glare suppression.

**Product description**

Luminaire made of aluminium alloy,  
 aluminium and stainless steel  
 BEGA Unidure® coating technology  
 Colour graphite or silver  
 Matt safety glass  
 Internal louvres and polymer lens  
 BEGA Ultradark Optics®  
 Louvres and interior surface of anti-glare ring  
 with maximum light-absorbing ultra-black  
 nano-coating  
 Rotation range of floodlight 350°  
 Swivel range -25°/+90°  
 Mounting box with 2 fixing holes  
 ø 4.8 mm · 67 mm spacing  
 2 cable entries for through-wiring of mains  
 supply cable ø 7-10.5 mm, max. 5 G 1.5<sup>□</sup>  
 Connecting terminal 2.5<sup>□</sup>  
 with plug connection  
 Earth conductor connection  
 BEGA Ultimate Driver®  
 Complies with flicker requirements in  
 accordance with IEEE 1789,  
 DIN IEC/TR 63158, DIN IEC/TR 61547-1  
 LED power supply unit  
 220-240 V ~ 0/50-60 Hz  
 DC 176-264 V  
 DALI-controllable  
 Number of DALI addresses: 1  
 Basic insulation is provided between the mains  
 and control cables  
 BEGA Thermal Control®  
 Temporary thermal regulation to protect  
 temperature-sensitive components without  
 switching off the luminaire  
 Safety class I  
 Protection class IP 65  
 Dust-tight and protection against water jets  
 Impact strength IK06  
 Protection against mechanical  
 impacts < 1 joule  
**CE** – Conformity mark  
 Wind catching area: 0.031 m<sup>2</sup>  
 Weight: 3.0 kg  
 This product contains light sources of energy  
 efficiency class(es) E, F

**Fiche d'utilisation****Utilisation**

Projecteur puissant avec boîte de montage.  
 Pour de nombreuses applications d'éclairage à  
 l'intérieur et l'extérieur.

Grâce à BEGA Ultradark Optics®, on obtient  
 un confort d'éclairage et visuel maximal en  
 réduisant la part de lumière diffuse et en  
 assurant une protection très efficace contre  
 l'éblouissement.

**Description du produit**

Luminaire fabriqué en fonderie d'aluminium,  
 aluminium et acier inoxydable  
 Technologie de revêtement BEGA Unidure®  
 Couleur graphite ou argent  
 Verre de sécurité mat  
 Grille intérieure et lentille en polymère  
 BEGA Ultradark Optics®  
 Grille et surfaces intérieures de l'anneau anti-  
 éblouissement avec nano-revêtement ultra noir  
 absorbant un maximum de lumière  
 Projecteur orientable sur 350°  
 Inclinaison -25°/+90°  
 Boîte de montage avec 2 trous de fixation  
 ø 4,8 mm · Entraxe 67 mm  
 2 entrées de câble pour branchement en  
 dérivation d'un câble de raccordement  
 ø 7-10,5 mm, max. 5 G 1,5<sup>□</sup>  
 Bornier 2,5<sup>□</sup> avec connecteur embrochable  
 Raccordement de mise à la terre  
 BEGA Ultimate Driver®  
 Conforme aux exigences en matière de Flicker  
 (scintillement) selon IEEE 1789,  
 DIN IEC/TR 63158, DIN IEC/TR 61547-1  
 Bloc d'alimentation LED  
 220-240 V ~ 0/50-60 Hz  
 DC 176-264 V  
 pour pilotage DALI  
 Nombre d'adresses DALI : 1  
 Une isolation de base est prévue entre le câble  
 de raccordement au réseau et le câble de  
 commande  
 BEGA Thermal Control®  
 Régulation thermique temporaire de la  
 puissance des luminaires pour protéger les  
 composants sensibles à la température, sans  
 pour autant éteindre les luminaires  
 Classe de protection I  
 Degré de protection IP 65  
 Étanche à la poussière et protégé contre les  
 jets d'eau  
 Résistance aux chocs mécaniques IK06  
 Protection contre les chocs  
 mécaniques < 1 joule  
**CE** – Sigle de conformité  
 Prise au vent : 0,031 m<sup>2</sup>  
 Poids: 3,0 kg  
 Ce produit contient des sources lumineuses de  
 classe d'efficacité énergétique E, F

## Sicherheit

Für die Installation und für den Betrieb dieser Leuchte sind die nationalen Sicherheitsvorschriften zu beachten. Die Montage und Inbetriebnahme darf nur durch eine Elektrofachkraft erfolgen. Der Hersteller übernimmt keine Haftung für Schäden, die durch unsachgemäßen Einsatz oder Montage entstehen. Werden nachträglich Änderungen an der Leuchte vorgenommen, so gilt derjenige als Hersteller, der diese Änderungen vornimmt.

## Überspannungsschutz

Die in der Leuchte verbauten elektronischen Komponenten sind nach DIN EN 61547 gegen Überspannung geschützt. Um einen zusätzlichen Schutz z. B. vor Transienten etc. zu erreichen, empfehlen wir separate Überspannungsschutzkomponenten. Sie finden diese auf unserer Website unter [www.bega.com](http://www.bega.com).

Den optimalen Schutz aller in den Leuchten verbauten elektronischen Komponenten erreichen Sie durch die Verwendung von prellfreien Schaltkontakten wie einem elektronischen Relais (solid-state-relais), z. B. BEGA 71 320.

## Bitte beachten Sie:

Zum dauerhaften Schutz der besonderen Eigenschaften der streulichtminimierenden Nanobeschichtung sollten Berührungen der Innenwand des Leuchtenreflektors vermieden werden.

## Montage

LEDs sind hochwertige elektronische Bauteile! Bitte vermeiden Sie während der Montage oder des Auswechselns eine direkte Berührung der LED-Lichtaustrittsfläche mit den Händen.

Innensechskantschraube (SW3) an der Montagedose lösen und Montageplatte herausnehmen.  
Schutzleiterverbindung an der Steckvorrichtung abziehen.  
Netzanschlussleitung durch die Leitungseinführung der Montageplatte führen.  
Gebrauchslage der Montageplatte „Pfeil unten“ beachten.  
Montageplatte mit beiliegendem oder anderem geeigneten Befestigungsmaterial auf Montagegrund befestigen.  
Dabei unbedingt beiliegende Dichtringe verwenden.  
Schutzleiterverbindung herstellen.  
Silikonschläuche über Anschlussadern schieben und elektrischen Anschluss an Klemme (Steckvorrichtung) vornehmen.  
Zur Steuerung per DALI ist der 2-polige Steckverbinder DA, DA zu verwenden.  
Bei Nichtbelegung dieser Klemme wird die Leuchte mit voller Lichtleistung betrieben.  
Steckerteil in Steckvorrichtung bis zum Anschlag eindrücken.  
Die grün-gelbe Schutzleiterader der Scheinwerfereinheit an der mit ⊕ gekennzeichneten Klemme an der Montageplatte aufstecken.

## Safety

The installation and operation of this luminaire are subject to national safety regulations. Installation and commissioning may only be carried out by a qualified electrician. The manufacturer accepts no liability for damage caused by improper use or installation. If subsequent modifications are made to the luminaire, the person responsible for these modifications shall be considered the manufacturer.

## Overvoltage protection

The electronic components installed in the luminaire are protected against overvoltage in accordance with DIN EN 61547. To achieve an additional protection against e. g. transients, etc. we recommend separate overvoltage protection components. You can find them on our website at [www.bega.com](http://www.bega.com).

The ideal protection of all electronic components installed in the luminaires is achieved by using bounce-free switching contacts such as an electronic relay (solid-state relay), e.g. BEGA 71 320.

## Please note:

Contact with the inner surface of the luminaire reflector should be avoided in order to permanently protect the special stray light-minimising properties of the nano-coating.

## Installation

LED are high-quality electronic components! LED avoid touching the light output opening of the LED directly during installation or relamping.

Undo hexagon socket head screws (wrench size 3 mm) at the mounting box and remove mounting plate.  
Disconnect the earth conductor connection from the plug connection.  
Pass the power connecting cable through the cable entry in the mounting plate.  
Note position of application of the mounting plate "arrow down".  
Fix the mounting plate with enclosed or any other suitable fixing material onto the mounting surface.  
Be sure to use the gasket rings supplied.  
Make earth conductor connection.  
Push silicone sleeves over the lines and make electrical connection to terminal (plug connection).  
For DALI control please use the 2-pole plug-in terminal DA, DA.  
If this terminal is not used, the luminaire will operate at full light output.  
Push plug into coupler as far as it will go.  
Connect the floodlight unit's green and yellow protective earth conductor to the terminal marked ⊕ in the mounting plate.

## Sécurité

Pour l'installation et l'utilisation de ce luminaire, respecter les normes de sécurité nationales. L'installation et la mise en service ne doivent être effectuées que par un électricien agréé. Le fabricant décline toute responsabilité pour tout dommage résultant d'une mise en œuvre ou d'une installation inappropriée du produit. Si des modifications sont apportées ultérieurement au luminaire, l'intervenant sera considéré comme étant le fabricant.

## Protection contre les surtensions

Les composants électroniques installés dans le luminaire sont protégés contre la surtension conformément à la norme DIN EN 61547. Pour obtenir une protection supplémentaire contre la surtension, les tensions transitoires etc., nous proposons des composants de protection séparés. Vous les trouverez sur notre site web [www.bega.com](http://www.bega.com).

Pour garantir la protection optimale de tous les composants électroniques installés dans les luminaires, il faut utiliser des contacts de commutation sans rebond tel qu'un relais électronique, (solid-state-relais) par ex. BEGA 71 320.

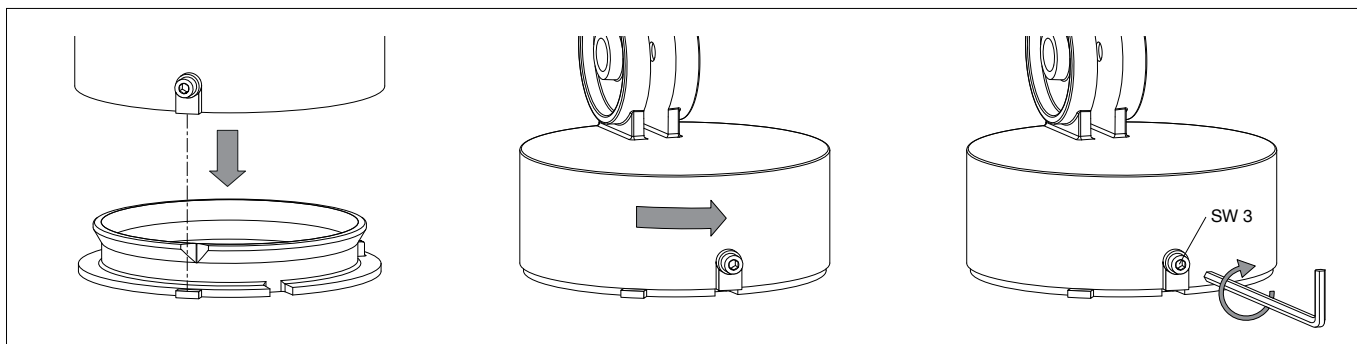
## Attention :

Pour protéger durablement les propriétés particulières du nano-révétement minimisant la part de lumière parasite, il convient d'éviter tout contact avec la paroi intérieure du réflecteur du luminaire.

## Installation

Les LED sont des composants électroniques de haute précision. Éviter de toucher la surface de diffusion des LED avec les doigts lorsque vous l'installez ou la remplacez.

Desserrer la vis à six pans creux (SW3) de la boîte de montage et retirer la platine de fixation. Retirer la prise de terre du connecteur à broche.  
Faire passer le câble de raccordement à travers l'entrée de câble de la platine de fixation. Vérifier la position d'utilisation de la platine de montage « flèche en bas ».  
Fixer la platine de montage sur le support de montage avec le matériel de fixation fourni ou tout autre matériel approprié.  
Utiliser impérativement les joints fournis.  
Mettre à la terre. Enfiler les gaines de silicone sur les fils de raccordement et procéder au raccordement électrique au bornier (connecteur embrochable).  
Pour le pilotage DALI, utilisez le connecteur bipolaire marqué DA, DA.  
Si ce bornier n'est pas raccordé le luminaire fonctionne à puissance lumineuse maximale.  
Enfoncer la fiche dans le connecteur embrochable jusqu'à la butée.  
Insérer le conducteur de mise à la terre vert-jaune du module de projecteurs dans la platine de montage, sur le bornier marqué ⊕.



Auf richtigen Sitz der Dichtung achten.  
Scheinwerfer wie in der Skizze dargestellt auf die Montageplatte setzen, ausrichten und fest verschrauben.

Make sure that gasket is positioned correctly.  
Place floodlight unit onto the mounting plate as displayed in the sketch, align and screw together firmly.

Veiller au bon emplacement du joint.  
Poser le projecteur sur la contre-plaque (voir schéma), ajuster et visser fermement.

Einstellung der Ausstrahlrichtung:  
Gelenkschraube (Innensechskant SW 6) lösen und gewünschte Ausstrahlrichtung einstellen.  
Gelenkschraube anziehen.  
Anzugsdrehmoment = 12 Nm.

Adjustment of beam direction:  
Undo joint screw (hexagon socket head wrench size 6 mm) and set the desired beam direction.  
Tighten the joint screw.  
Torque = 12 Nm.

Réglage de la direction du faisceau :  
Desserrer la vis de la rotule (vis à six pans creux, taille de clé 6) puis régler la direction du faisceau souhaitée.  
Serrer la vis de la rotule.  
Moment de serrage = 12 Nm.

#### Leuchtmittel

Modul-Anschlussleistung 25,2 W  
Leuchten-Anschlussleistung 28 W  
Bemessungstemperatur  $t_a = 25\text{ °C}$   
Umgebungstemperatur  $t_{a\text{ max}} = 40\text{ °C}$

#### Lamp

Module connected wattage 25.2 W  
Luminaire connected wattage 28 W  
Rated temperature  $t_a = 25\text{ °C}$   
Ambient temperature  $t_{a\text{ max}} = 40\text{ °C}$

#### Lampe

Puissance raccordée du module 25,2 W  
Puissance raccordée du luminaire 28 W  
Température de référence  $t_a = 25\text{ °C}$   
Température d'ambiance  $t_{a\text{ max}} = 40\text{ °C}$

#### 85 235 K3

Modul-Bezeichnung LED-1254/930  
Farbtemperatur 3000 K  
Farbwiedergabeindex CRI > 90  
Modul-Lichtstrom 2825 lm  
Leuchten-Lichtstrom 1426 lm  
Leuchten-Lichtausbeute 50,9 lm/W

#### 85 235 K3

Module designation LED-1254/930  
Colour temperature 3000 K  
Colour rendering index CRI > 90  
Module luminous flux 2825 lm  
Luminaire luminous flux 1426 lm  
Luminaire luminous efficiency 50,9 lm/W

#### 85 235 K3

Désignation du module LED-1254/930  
Température de couleur 3000 K  
Indice de rendu des couleurs CRI > 90  
Flux lumineux du module 2825 lm  
Flux lumineux du luminaire 1426 lm  
Rendement lum. du luminaire 50,9 lm/W

#### 85 235 K4

Modul-Bezeichnung LED-1254/940  
Farbtemperatur 4000 K  
Farbwiedergabeindex CRI > 90  
Modul-Lichtstrom 3070 lm  
Leuchten-Lichtstrom 1550 lm  
Leuchten-Lichtausbeute 55,4 lm/W

#### 85 235 K4

Module designation LED-1254/940  
Colour temperature 4000 K  
Colour rendering index CRI > 90  
Module luminous flux 3070 lm  
Luminaire luminous flux 1550 lm  
Luminaire luminous efficiency 55,4 lm/W

#### 85 235 K4

Désignation du module LED-1254/940  
Température de couleur 4000 K  
Indice de rendu des couleurs CRI > 90  
Flux lumineux du module 3070 lm  
Flux lumineux du luminaire 1550 lm  
Rendement lum. du luminaire 55,4 lm/W

#### Lichttechnik

Symmetrisch-fokussiert breitstreuende  
Lichtstärkeverteilung mit minimalem  
Streulichtanteil.  
Halbstreuwinkel 56°

#### Lighting technology

Symmetrically focused broad spread  
light distribution with minimal diffuse light  
percentage.  
Half beam angle 56°

#### Technique d'éclairage

Répartition lumineuse extensive symétrique-  
concentrée avec une part minimale de lumière  
diffuse.  
Angle de diffusion à demi-intensité 56°

#### Reinigung · Pflege

Leuchte regelmäßig mit lösungsmittelfreien  
Reinigungsmitteln von Schmutz und  
Ablagerungen säubern.  
Dafür keinen Hochdruckreiniger verwenden.

#### Cleaning · Maintenance

Clean luminaire regularly with solvent-free  
cleansers from dirt and deposits.  
Do not use high pressure cleaners.

#### Nettoyage · Entretien

Nettoyer régulièrement le luminaire des  
dépôts et des souillures avec des produits de  
nettoyage ne contenant pas de solvants.  
Ne pas utiliser de nettoyeur haute pression.

#### Wartung

Die Verbindungsleitung ist zwischen  
Montagedose und Scheinwerfer auf äußere  
Beschädigungen zu prüfen und darf nur durch  
eine Elektro-Fachkraft ersetzt werden.

#### Maintenance

The connecting cable between mounting box  
and floodlight has to be inspected regarding  
obvious damages and has to be replaced by a  
qualified electrician only.

#### Entretien

Vérifier l'état du câble de raccordement entre la  
boîte de montage et le projecteur. Le câble ne  
doit être remplacé que par un électricien agréé.

### Austausch des LED-Moduls

Die Bezeichnung des LED-Moduls ist auf der Unterseite des jeweiligen LED-Moduls vermerkt.  
BEGA Ersatzmodule entsprechen in Lichtfarbe und Lichtleistung den ursprünglich verbauten Modulen. Der Austausch kann mit handelsüblichem Werkzeug durch qualifizierte Personen erfolgen.  
Anlage spannungsfrei schalten.  
Scheinwerfer öffnen:  
Verriegelungsstift (Innensechskant SW 2,5) auf der Rückseite im Scheinwerfergehäuse lösen.  
Abschlussring mit Sicherheitsglas und Reflektor durch Linksdrehung abnehmen.

### Bitte beachten Sie:

Zum dauerhaften Schutz der besonderen Eigenschaften der streulichtminimierenden Nanobeschichtung sollten Berührungen der Innenwände von Raster und Leuchtenreflektor vermieden werden.  
Raster außen fassen und herausheben. Die drei Befestigungsschrauben (Torxantrieb T20) lösen und den Linsenträger (mit den lose eingelegten Linsen) waagrecht nach oben aus dem Gehäuse heben.  
LED-Modul austauschen.  
Bitte beachten Sie die Montageanleitung des LED-Moduls.  
Die Montage erfolgt in umgekehrter Reihenfolge.  
Beim Einbau des Linsenträgers darauf achten, dass die LED-Verbindungsleitung nicht eingeklemmt wird.  
Dichtungen der Leuchte überprüfen, ggf. ersetzen.  
Ein defektes Glas muss ersetzt werden.  
Abschlussring mit Glas und Reflektor so auf das Scheinwerfergehäuse aufsetzen, dass die Kerben im Abschlussring und Leuchtengehäuse übereinander liegen.  
Abschlussring rechts herum bis zum Anschlag aufdrehen. Verriegelungsstift einschrauben.

### Replacing the LED module

The designation of the LED module is noted on the underside of the specific LED module.  
The light colour and light output of BEGA replacement modules correspond to those of the modules originally fitted. The module can be replaced by a qualified person using commercially available tools.  
Disconnect the system from the power supply.  
Open the floodlight:  
Loosen the locking pin (hexagon socket wrench SW 2.5) on the back of the floodlight housing.  
Remove the trim ring along with the safety glass and reflector by twisting it anti-clockwise.

### Please note:

Contact with the inner surfaces of the louvers and luminaire reflector should be avoided in order to permanently protect the special stray light-minimising properties of the nano-coating.  
Grasp the louvers from the outside and lift them out. Loosen the three mounting screws (Torx drive T20) and lift the lens holder (with the loosely inserted lenses) upward horizontally out of the housing.  
Replace LED module.  
Please follow the installation instructions for the LED module.  
Install in reverse order.  
When installing the lens holder, make sure that the LED connecting cable is not pinched.  
Inspect and, if necessary, replace the luminaire gaskets.  
Defective glass must be replaced.  
Place the trim ring with glass and reflector on the floodlight housing so that the notches in the trim ring and luminaire housing sit on top of each other.  
Twist on the trim ring clockwise as far as the stop. Screw in the locking pin.

### Remplacement du module LED

La désignation du module LED est inscrite sur le dessous de chaque module LED.  
Les modules de rechange BEGA correspondent aux modules d'origine en termes de couleur de lumière et de flux lumineux. Le remplacement peut être effectué par une personne qualifiée à l'aide d'outils courants.  
Mettre l'installation hors tension.  
Ouvrir le projecteur :  
Desserrer la goupille de verrouillage (six pans creux SW 2,5) au dos du boîtier du projecteur.  
Retirer l'anneau de finition avec le verre de sécurité et le réflecteur en tournant vers la gauche.

### Attention :

pour protéger durablement les propriétés particulières du nano-révétement minimisant la part de lumière parasite, il convient d'éviter tout contact avec les parois intérieures de la grille et du réflecteur du luminaire.  
Saisir la grille par l'extérieur et l'extraire.  
Desserrer les trois vis de fixation (Torx T20) et sortir le support de lentille (avec les lentilles jointes) hors du boîtier en le soulevant vers le haut.  
Remplacer le module LED.  
Respecter la notice de montage du module LED.  
Pour l'installation, suivre les étapes en sens inverse.  
Lors de l'insertion du support de lentille, veiller à ce que le câble de raccordement des LED ne soit pas coincé.  
Vérifier et remplacer les joints du luminaire le cas échéant.  
Un verre endommagé doit être remplacé.  
Placer l'anneau de finition avec verre et réflecteur sur le boîtier du projecteur de manière à ce que les encoches de l'anneau de finition et du boîtier du luminaire se superposent.  
Fixer l'anneau de finition en le tournant vers la droite jusqu'à la butée. Visser la goupille de verrouillage.

### Ergänzungsteile

**71 333** Blende  
**71 338** Zylinderblende

Zu den Ergänzungsteilen gibt es eine gesonderte Gebrauchsanweisung.

### Accessories

**71 333** Shield  
**71 338** Cylindrical shield

For the accessories a separate instructions for use can be provided upon request.

### Accessoires

**71 333** Visière  
**71 338** Visière cylindrique

Une fiche d'utilisation pour ces accessoires est disponible.

### Ersatzteile

Ersatzglas innen	14 001 631
Abschlussring grafit mit Glas	25 000 281
Abschlussring silber mit Glas	25 000 282
LED-Netzteil	DEV-0270/1200i
LED-Modul 3000 K	LED-1254/930
LED-Modul 4000 K	LED-1254/940
Dichtung Gehäuse	83 001 579
Dichtung Montagedose	83 001 839
Dichtung Abschlussring	83 002 306

### Spare

Spare glass internal	14 001 631
Trim ring graphite with glass	25 000 281
Trim ring silver with glass	25 000 282
LED power supply unit	DEV-0270/1200i
LED module 3000 K	LED-1254/930
LED module 4000 K	LED-1254/940
Gasket housing	83 001 579
Gasket mounting box	83 001 839
Gasket trim ring	83 002 306

### Pièces de rechange

Verre de rechange à l'intérieur	14 001 631
Anneau de finition graphite avec verre	25 000 281
Anneau de finition argent avec verre	25 000 282
Bloc d'alimentation LED	DEV-0270/1200i
Module LED 3000 K	LED-1254/930
Module LED 4000 K	LED-1254/940
Joint du boîtier	83 001 579
Joint boîte de montage	83 001 839
Joint du anneau décoratif	83 002 306