

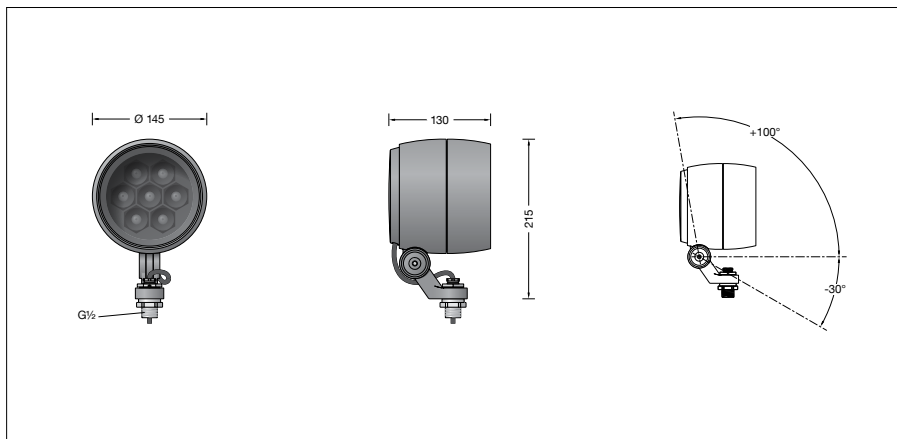
BEGA**85 239**

Leistungsscheinwerfer mit minimalem Streulichtanteil



Projekt · Referenznummer

Datum



Produktdatenblatt

Anwendung

Leistungsscheinwerfer mit Anschlussgewinde G $\frac{1}{2}$.

Der Scheinwerfer kann bauseits mit jedem Innengewinde G $\frac{1}{2}$ nach ISO 228 oder mit BEGA Ergänzungsteilen verschraubt werden. Für eine Vielzahl von Beleuchtungsaufgaben im Innen- und Außenbereich.

Dank BEGA Ultradark Optics® wird durch minimiertem Streulichtanteil und hocheffizienter Entblendung maximaler Beleuchtungs- und Sehkomfort erzielt.

BEGA Ultradark Optics®

Dank minimiertem Streulichtanteil und hocheffizienter Entblendung erzielt BEGA Ultradark Optics® maximalen Beleuchtungs- und Sehkomfort. Das präzise Zusammenspiel leistungsstarker Komponenten des optischen Systems und des Leuchtenkörpers sorgt für besondere Beleuchtungsergebnisse: Speziell entwickelte optische Linsen mit hohem Aufbau ermöglichen eine außergewöhnliche Entblendung des LED-Lichts. Innenliegende Raster sowie Leuchtenkörper mit einer ultraschwarzen und maximal lichtabsorbierenden Nanobeschichtung verstärken diesen Effekt. Dank des hohen Aufbaus des Leuchtenkörpers und seiner Nanobeschichtung wird zudem mögliches weiteres Streulicht absorbiert.

Einschaltstrom

Einschaltstrom: 5 A / 100 μ s
Maximale Anzahl Leuchten dieser Bauart je Leitungsschutzschalter:

B10A: 56 Leuchten
B16A: 90 Leuchten
C10A: 56 Leuchten
C16A: 90 Leuchten

Produktbeschreibung

Leuchte besteht aus Aluminiumguss, Aluminium und Edelstahl
Beschichtungstechnologie BEGA Unidure®
Farbe Grafit oder Silber
Sicherheitsglas mattiert
Innenliegendes Raster und Polymerlinse
BEGA Ultradark Optics®
Raster und Blending-Innenflächen mit maximal lichtabsorbierender ultraschwarzer Nanobeschichtung
Drehbereich des Scheinwerfers 350°
Schwenkbereich -30°/+100°
Befestigungsbügel mit Anschlussgewinde G $\frac{1}{2}$
Gewindelänge: 14 mm
Anschlussleitung X05BQ-F 5 G 1 mm²
Leitungslänge 1 m
BEGA Ultimate Driver®
Erfüllt Flicker-Anforderungen gemäß IEEE 1789, DIN IEC/TR 63158, DIN IEC/TR 61547-1
LED-Netzteil
220-240 V \sphericalangle 0/50-60 Hz
DC 176-264 V
DALI-steuerbar
Anzahl der DALI-Adressen: 1
Zwischen Netz- und Steuerleitungen ist eine Basisisolierung vorhanden
BEGA Thermal Control®
Temporäre thermische Regulierung der Leuchtenleistung zum Schutz temperatur-empfindlicher Bauteile, ohne die Leuchte abzuschalten
Schutzklasse I
Schutzart IP 65
Staubdicht und Schutz gegen Strahlwasser
Schlagfestigkeit IK06
Schutz gegen mechanische Schläge < 1 Joule
 – Sicherheitszeichen
CE – Konformitätszeichen
Windangriffsfläche: 0,021 m²
Gewicht: 2,2 kg
Dieses Produkt enthält Lichtquellen der Energieeffizienzklasse(n) E, F

Leuchtmittel

Modul-Anschlussleistung	18,3 W
Leuchten-Anschlussleistung	20,5 W
Bemessungstemperatur	t _a = 25 °C
Umgebungstemperatur	t _{a max} = 35 °C

85 239 K3

Modul-Bezeichnung	LED-1254/930
Farbtemperatur	3000 K
Farbwiedergabeindex	CRI > 90
Modul-Lichtstrom	2190 lm
Leuchten-Lichtstrom	1098 lm
Leuchten-Lichtausbeute	53,6 lm/W

85 239 K4

Modul-Bezeichnung	LED-1254/940
Farbtemperatur	4000 K
Farbwiedergabeindex	CRI > 90
Modul-Lichtstrom	2375 lm
Leuchten-Lichtstrom	1190 lm
Leuchten-Lichtausbeute	58 lm/W

Lebensdauer · Umgebungstemperatur

Bemessungstemperatur t _a = 25 °C	
LED-Netzteil:	> 50.000 h
LED-Modul:	> 200.000 h (L80 B50) 100.000 h (L90 B50)

Umgebungstemperatur max. t _a = 35 °C (100 %)	
LED-Netzteil:	50.000 h
LED-Modul:	> 200.000 h (L80 B50) 100.000 h (L90 B50)

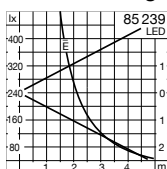
Umgebungstemperatur max. t _a = 50 °C (72 %)	
LED-Netzteil:	50.000 h
LED-Modul:	> 50.000 h (L70 B50)

BEGA Thermal Control® schützt temperaturempfindliche Leuchtenbauteile, indem es die Nennleistung bei hoher Temperatur vorübergehend reduziert.

Lichttechnik

Symmetrisch-fokussiert breitstreuende
Lichtstärkeverteilung mit minimalem Streulichtanteil.
Halbstreuwinkel 56°

Lichtverteilung



Ergänzungsteile**71 332** Blende**71 338** Zylinderblende**70 214** Muffe für Mast ø 48 mm**70 248** Muffe für Mast ø 60 mm**70 245** Montagedose**70 252** Allgemeiner Befestiger**70 280** Rohrschelle G $\frac{1}{2}$ **70 283** Schraubklemme**70 379** Traverse G $\frac{1}{2}$ **70 889** Spanngurt

Zu den Ergänzungsteilen gibt es eine
gesonderte Gebrauchsanweisung.

Bestellnummer 85 239LED-Farbtemperatur wahlweise 3000 K
oder 4000 K3000 K – Bestellnummer + **K3**4000 K – Bestellnummer + **K4**

Farbe wahlweise Grafit oder Silber

Grafit – Bestellnummer

Silber – Bestellnummer + **A**