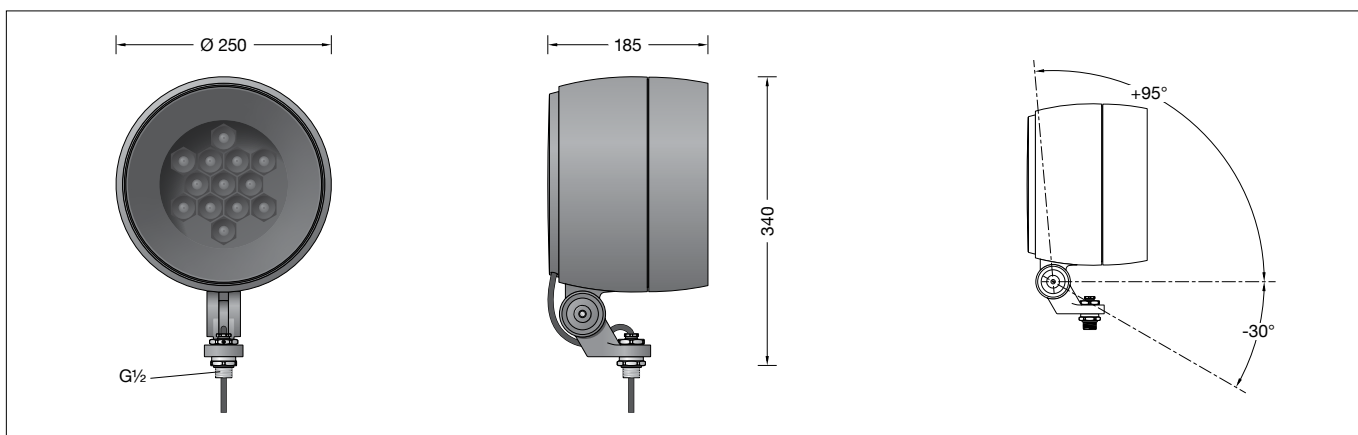


**BEGA****85 242**

Leistungsscheinwerfer mit minimalem Streulichtanteil  
 Performance floodlight with minimal diffuse light percentage  
 Projecteur puissant avec part de lumière diffuse minimale



IP 65

**Gebrauchsanweisung****Anwendung**

Leistungsscheinwerfer mit Anschlussgewinde G $\frac{1}{2}$ .  
 Der Scheinwerfer kann bauseits mit jedem Innengewinde G $\frac{1}{2}$  nach ISO 228 oder mit BEGA Ergänzungsteilen verschraubt werden.  
 Für eine Vielzahl von Beleuchtungsaufgaben im Innen- und Außenbereich.

Dank BEGA Ultradark Optics® wird durch minimiertem Streulichtanteil und hocheffizienter Entblendung maximaler Beleuchtungs- und Sehkomfort erzielt.

**Instructions for use****Application**

Performance floodlight with G $\frac{1}{2}$  mounting bush.  
 The floodlight can be bolted together with any female thread G $\frac{1}{2}$  according to ISO 228 supplied by others or to BEGA accessories.  
 For a variety of interior and exterior lighting applications.

BEGA Ultradark Optics® offer a maximum of illumination and eye comfort due to a minimised diffuse light percentage and highly efficient glare suppression.

**Fiche d'utilisation****Utilisation**

Projecteur puissant avec raccord fileté G $\frac{1}{2}$ .  
 Le projecteur peut être vissé à tout raccord fileté femelle G $\frac{1}{2}$  selon ISO 228 du site ou des accessoires BEGA.  
 Pour de nombreuses applications d'éclairage à l'intérieur et l'extérieur.

Grâce à BEGA Ultradark Optics®, on obtient un confort d'éclairage et visuel maximal en réduisant la part de lumière diffuse et en assurant une protection très efficace contre l'éblouissement.

**Leuchtmittel**

Modul-Anschlussleistung	55,5 W
Leuchten-Anschlussleistung	60 W
Bemessungstemperatur	$t_a = 25 \text{ }^\circ\text{C}$
Umgebungstemperatur	$t_{a,max} = 45 \text{ }^\circ\text{C}$

**85 242 K3**

Modul-Bezeichnung	LED-1263/930
Farbtemperatur	3000 K
Farbwiedergabeindex	CRI > 90
Modul-Lichtstrom	5985 lm
Leuchten-Lichtstrom	4095 lm
Leuchten-Lichtausbeute	68,2 lm/W

**85 242 K4**

Modul-Bezeichnung	LED-1263/940
Farbtemperatur	4000 K
Farbwiedergabeindex	CRI > 90
Modul-Lichtstrom	6490 lm
Leuchten-Lichtstrom	4440 lm
Leuchten-Lichtausbeute	74 lm/W

**Lichttechnik**

Symmetrisch-fokussiert streuende Lichtstärkeverteilung mit minimalem Streulichtanteil.  
 Halbstreuwinkel 25°

**Sicherheit**

Für die Installation und für den Betrieb dieser Leuchte sind die nationalen Sicherheitsvorschriften zu beachten.  
 Die Montage und Inbetriebnahme darf nur durch eine Elektrofachkraft erfolgen.  
 Der Hersteller übernimmt keine Haftung für Schäden, die durch unsachgemäßen Einsatz oder Montage entstehen.  
 Werden nachträglich Änderungen an der Leuchte vorgenommen, so gilt derjenige als Hersteller, der diese Änderungen vornimmt.

**Lamp**

Module connected wattage	55,5 W
Luminaire connected wattage	60 W
Rated temperature	$t_a = 25 \text{ }^\circ\text{C}$
Ambient temperature	$t_{a,max} = 45 \text{ }^\circ\text{C}$

**85 242 K3**

Module designation	LED-1263/930
Colour temperature	3000 K
Colour rendering index	CRI > 90
Module luminous flux	5985 lm
Luminaire luminous flux	4095 lm
Luminaire luminous efficiency	68,2 lm/W

**85 242 K4**

Module designation	LED-1263/940
Colour temperature	4000 K
Colour rendering index	CRI > 90
Module luminous flux	6490 lm
Luminaire luminous flux	4440 lm
Luminaire luminous efficiency	74 lm/W

**Lighting technology**

Symmetrically focused wide beam light distribution with minimal diffuse light percentage.  
 Half beam angle 25°

**Safety**

The installation and operation of this luminaire are subject to national safety regulations.  
 Installation and commissioning may only be carried out by a qualified electrician.  
 The manufacturer accepts no liability for damage caused by improper use or installation.  
 If subsequent modifications are made to the luminaire, the person responsible for these modifications shall be considered the manufacturer.

**Lampe**

Puissance raccordée du module	55,5 W
Puissance raccordée du luminaire	60 W
Température de référence	$t_a = 25 \text{ }^\circ\text{C}$
Température d'ambiance	$t_{a,max} = 45 \text{ }^\circ\text{C}$

**85 242 K3**

Désignation du module	LED-1263/930
Température de couleur	3000 K
Indice de rendu des couleurs	CRI > 90
Flux lumineux du module	5985 lm
Flux lumineux du luminaire	4095 lm
Rendement lum. du luminaire	68,2 lm/W

**85 242 K4**

Désignation du module	LED-1263/940
Température de couleur	4000 K
Indice de rendu des couleurs	CRI > 90
Flux lumineux du module	6490 lm
Flux lumineux du luminaire	4440 lm
Rendement lum. du luminaire	74 lm/W

**Technique d'éclairage**

Répartition lumineuse diffuse symétrique-concentrée avec une part minimale de lumière diffuse.  
 Angle de diffusion à demi-intensité 25°

**Sécurité**

Pour l'installation et l'utilisation de ce luminaire, respecter les normes de sécurité nationales.  
 L'installation et la mise en service ne doivent être effectuées que par un électricien agréé.  
 Le fabricant décline toute responsabilité pour tout dommage résultant d'une mise en œuvre ou d'une installation inappropriée du produit.  
 Si des modifications sont apportées ultérieurement au luminaire, l'intervenant sera considéré comme étant le fabricant.

## Produktbeschreibung

Leuchte besteht aus Aluminiumguss, Aluminium und Edelstahl  
Beschichtungstechnologie BEGA Unidure®  
Farbe Graphit oder Silber  
Sicherheitsglas mattiert  
Innenliegendes Raster und Polymerlinse  
BEGA Ultradark Optics®  
Raster und Blending-Innenflächen mit maximal lichtabsorbierender ultraschwarzer Nanobeschichtung  
Drehbereich des Scheinwerfers 350°  
Schwenkbereich -30°/+95°  
Befestigungsbügel mit Anschlussgewinde G½  
Gewindelänge: 14 mm  
Anschlussleitung X05BQ-F 5 G 1 mm²  
Leitungslänge 1 m  
BEGA Ultimate Driver®  
Erfüllt Flicker-Anforderungen gemäß IEEE 1789, DIN IEC/TR 63158, DIN IEC/TR 61547-1  
LED-Netzteil  
220-240 V ~ 0/50-60 Hz  
DC 176-264 V  
DALI-steuerbar  
Anzahl der DALI-Adressen: 1  
Zwischen Netz- und Steuerleitungen ist eine Basisisolierung vorhanden  
BEGA Thermal Control®  
Temporäre thermische Regulierung der Leuchtenleistung zum Schutz temperatur-empfindlicher Bauteile, ohne die Leuchte abzuschalten  
Schutzklasse I  
Schutzart IP 65  
Staubdicht und Schutz gegen Strahlwasser  
Schlagfestigkeit IK08  
Schutz gegen mechanische Schläge < 5 Joule  
CE – Konformitätszeichen  
Windangriffsfläche: 0,053 m²  
Gewicht: 6,0 kg  
Dieses Produkt enthält Lichtquellen der Energieeffizienzklasse(n) F

## Überspannungsschutz

Die in der Leuchte verbauten elektronischen Komponenten sind nach DIN EN 61547 gegen Überspannung geschützt.  
Um einen zusätzlichen Schutz z. B. vor Transienten etc. zu erreichen, empfehlen wir separate Überspannungsschutzkomponenten. Sie finden diese auf unserer Website unter [www.bega.com](http://www.bega.com).

Den optimalen Schutz aller in den Leuchten verbauten elektronischen Komponenten erreichen Sie durch die Verwendung von prellfreien Schaltkontakten wie einem elektronischen Relais (solid-state-relais), z. B. BEGA 71 320.

## Bitte beachten Sie:

Zum dauerhaften Schutz der besonderen Eigenschaften der streulichtminimierenden Nanobeschichtung sollten Berührungen der Innenwand des Leuchtenreflektors vermieden werden.

## Montage

Scheinwerfer-Anschlussgewinde G½ mit bauseitigem Innengewinde G½ oder BEGA-Ergänzungsteil fest verschrauben. Anzugsdrehmoment des Anschlussgewindes G½ = 40 Nm.  
Schraubenverbindung bauseits (falls vorhanden mit Sicherungsschraube **S**, siehe Abb. **A**) gegen Lockern sichern.  
Schutzleiterverbindung zwischen Anschlussgewinde G½ und bauseitigem Innengewinde G½ prüfen.

## Product description

Luminaire made of aluminium alloy, aluminium and stainless steel  
BEGA Unidure® coating technology  
Colour graphite or silver  
Matt safety glass  
Internal louvres and polymer lens  
BEGA Ultradark Optics®  
Louvres and interior surface of anti-glare ring with maximum light-absorbing ultra-black nano-coating  
Rotation range of floodlight 350°  
Swivel range -30°/+95°  
Mounting bracket with G½ threaded connection  
Thread length: 14 mm  
Connecting cable X05BQ-F 5 G 1 mm²  
Cable length 1 m  
BEGA Ultimate Driver®  
Complies with flicker requirements in accordance with IEEE 1789, DIN IEC/TR 63158, DIN IEC/TR 61547-1  
LED power supply unit  
220-240 V ~ 0/50-60 Hz  
DC 176-264 V  
DALI-controllable  
Number of DALI addresses: 1  
Basic insulation is provided between the mains and control cables  
BEGA Thermal Control®  
Temporary thermal regulation to protect temperature-sensitive components without switching off the luminaire  
Safety class I  
Protection class IP 65  
Dust-tight and protection against water jets  
Impact strength IK08  
Protection against mechanical impacts < 5 joule  
CE – Conformity mark  
Wind catching area: 0.053 m²  
Weight: 6.0 kg  
This product contains light sources of energy efficiency class(es) F

## Overvoltage protection

The electronic components installed in the luminaire are protected against overvoltage in accordance with DIN EN 61547.  
To achieve an additional protection against e. g. transients, etc. we recommend separate overvoltage protection components. You can find them on our website at [www.bega.com](http://www.bega.com).

The ideal protection of all electronic components installed in the luminaires is achieved by using bounce-free switching contacts such as an electronic relay (solid-state relay), e.g. BEGA 71 320.

## Please note:

Contact with the inner surface of the luminaire reflector should be avoided in order to permanently protect the special stray light-minimising properties of the nano-coating.

## Installation

Screw the floodlight G½ threaded connection firmly into the on-site G½ female thread or BEGA accessory.  
G½ threaded connection torque = 40 Nm.  
Secure the screw connection from loosening on site (if provided with locking screw **S**, see fig. **A**).  
Check the earth conductor connection between the G½ threaded connection and the on-site G½ female thread.

## Description du produit

Luminaire fabriqué en fonderie d'aluminium, aluminium et acier inoxydable  
Technologie de revêtement BEGA Unidure®  
Couleur graphite ou argent  
Verre de sécurité mat  
Grille intérieure et lentille en polymère  
BEGA Ultradark Optics®  
Grille et surfaces intérieures de l'anneau anti-éblouissement avec nano-revêtement ultra noir absorbant un maximum de lumière  
Projecteur orientable sur 350°  
Inclinaison -30°/+95°  
Étrier de fixation avec raccord fileté G½  
Longueur du filetage : 14 mm  
Câble de raccordement X05BQ-F 5 G 1 mm²  
Longueur de câble 1 m  
BEGA Ultimate Driver®  
Conforme aux exigences en matière de Flicker (scintillement) selon IEEE 1789, DIN IEC/TR 63158, DIN IEC/TR 61547-1  
Bloc d'alimentation LED  
220-240 V ~ 0/50-60 Hz  
DC 176-264 V  
pour pilotage DALI  
Nombre d'adresses DALI : 1  
Une isolation de base est prévue entre le câble de raccordement au réseau et le câble de commande  
BEGA Thermal Control®  
Régulation thermique temporaire de la puissance des luminaires pour protéger les composants sensibles à la température, sans pour autant éteindre les luminaires  
Classe de protection I  
Degré de protection IP 65  
Étanche à la poussière et protégé contre les jets d'eau  
Résistance aux chocs mécaniques IK08  
Protection contre les chocs mécaniques < 5 joules  
CE – Sigle de conformité  
Prise au vent : 0,053 m²  
Poids: 6,0 kg  
Ce produit contient des sources lumineuses de classe d'efficacité énergétique F

## Protection contre les surtensions

Les composants électroniques installés dans le luminaire sont protégés contre la surtension conformément à la norme DIN EN 61547.  
Pour obtenir une protection supplémentaire contre la surtension, les tensions transitoires etc., nous proposons des composants de protection séparés. Vous les trouverez sur notre site web [www.bega.com](http://www.bega.com).

Pour garantir la protection optimale de tous les composants électroniques installés dans les luminaires, il faut utiliser des contacts de commutation sans rebond tel qu'un relais électronique, (solid-state-relais) par ex. BEGA 71 320.

## Attention :

Pour protéger durablement les propriétés particulières du nano-revêtement minimisant la part de lumière parasite, il convient d'éviter tout contact avec la paroi intérieure du réflecteur du luminaire.

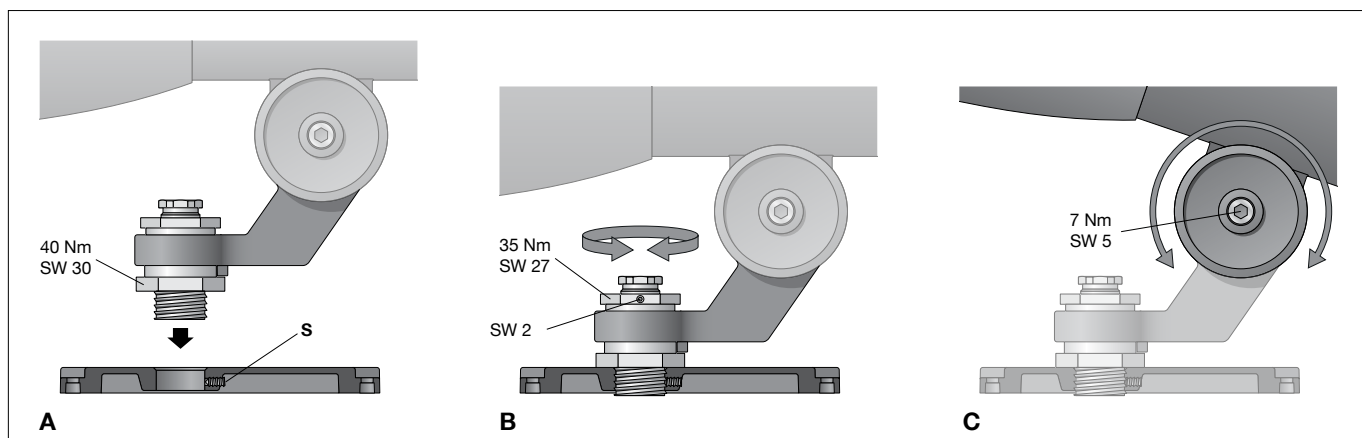
## Installation

Visser fermement le raccord fileté G½ du projecteur dans un filetage femelle G½ existant sur le site ou dans un accessoire BEGA.  
Couple de serrage du raccord fileté G½ = 40 Nm.  
Sécuriser l'assemblage boulonné (si disponible avec une vis de sécurité **S** (voir illustr. **A**) pour éviter qu'il ne se desserre.  
Contrôler la mise à la terre entre le raccord fileté G½ et le filetage femelle présent sur le site.

Scheinwerfereinstellung vornehmen:  
 Hierzu Innensechskantschraube (SW 5) und Sechskantmutter (SW 27) lösen und die gewünschte Ausstrahlrichtung einstellen (siehe Skizze **B, C**).  
 Anzugsdrehmomente:  
 Innensechskantschraube = 7 Nm  
 Sechskantmutter = 35 Nm  
 Sechskantmutter durch Festziehen der Innensechskantschrauben (SW 2) gegen Lockern sichern.

Adjust floodlight:  
 Undo hexagon socket screw (wrench size 5 mm) and hexagon nut (wrench size 27 mm) and set the desired beam direction (see sketch **B, C**).  
 Torque:  
 Hexagon socket screw = 7 Nm  
 Hexagon nut = 35 Nm  
 Secure bolted connection G½ against loosening by tightening the hexagon socket screws (wrench size 2 mm).

Procéder au réglage du projecteur :  
 Desserrer la vis à six-pans creux (taille de clé 5) et les écrous six pans creux (taille de clé 27) puis régler la direction du faisceau souhaitée (voir schéma **B, C**).  
 Moments de serrage :  
 Vis à six-pans creux = 7 Nm  
 Les écrous six pans creux = 35 Nm  
 Bien serrer les vis à six pans creux (taille de clé 2) pour empêcher le desserrage du raccord G½ .



Der elektrische Anschluss muss in entsprechender Schutzart und Schutzklasse, zugentlastet, mit geeigneten Anschlussklemmen (nicht im Lieferumfang enthalten) an der Leuchtenanschlussleitung erfolgen.

The electrical connection must be carried out with matching protection class and safety class, strain-relieved, with suitable connection terminals (not included in the scope of delivery) at the luminaire power supply cable.

Le raccordement électrique au câble de raccordement du luminaire doit être effectué, sans contrainte, avec des borniers appropriés (non fournis), selon l'indice et la classe de protection correspondants.

Auf richtige Belegung der Anschlussleitung achten. Den Netzanschluss an der grün-gelben (⊕), braunen (L) und blauen Ader (N) vornehmen.  
 Der Anschluss der Steuerleitungen erfolgt über die beiden mit DALI gekennzeichneten Adern. Bei Nichtbelegung dieser Adern wird die Leuchte mit voller Lichtleistung betrieben.

Note correct configuration of the mains supply cable. The earth conductor is connected at the green-yellow (⊕), the phase to the brown (L), and the neutral conductor to the blue (N) marked wire.  
 The connection of the control cables is achieved by means of the both leads marked with DALI. In case these leads are not used the luminaire will be operated at full light output.

Veiller au bon adressage du câble de raccordement. Raccorder au fil vert-jaune (⊕), au réseau au fil brun (L) et au fil bleu (N).  
 Le raccordement des câbles de la commande est effectué avec les fils marqués DALI. Si les fils ne sont pas raccordés, le luminaire fonctionne sur la puissance maximale.

#### Reinigung · Pflege

Leuchte regelmäßig mit lösungsmittelfreien Reinigungsmitteln von Schmutz und Ablagerungen säubern.  
 Dafür keinen Hochdruckreiniger verwenden.

#### Cleaning · Maintenance

Clean luminaire regularly with solvent-free cleansers from dirt and deposits.  
 Do not use high pressure cleaners.

#### Nettoyage · Entretien

Nettoyer régulièrement le luminaire des dépôts et des souillures avec des produits de nettoyage ne contenant pas de solvants.  
 Ne pas utiliser de nettoyeur haute pression.

#### Wartung

Die Anschlussleitung ist auf äußere Beschädigungen zu prüfen und darf nur durch eine Elektro-Fachkraft ersetzt werden.

#### Maintenance

The connecting cable must be checked for external damage and may only be replaced by a qualified electrician.

#### Maintenance

Vérifier que le câble de raccordement n'est pas endommagé. Le câble ne doit être remplacé que par un électricien agréé.

#### Bitte beachten Sie:

Den im Leuchtengehäuse befindlichen Trockenmittelbeutel nicht entfernen.  
 Er dient zur Aufnahme von Restfeuchtigkeit.

#### Please note:

Do not remove the desiccant bag from the luminaire housing.  
 It is needed to remove residual moisture.

#### Attention :

Ne pas retirer le sachet de dessiccant présent dans l'armature du luminaire.  
 Il sert à absorber l'humidité résiduelle.

## Austausch des LED-Moduls

Die Bezeichnung des LED-Moduls ist auf der Unterseite des jeweiligen LED-Moduls vermerkt.  
BEGA Ersatzmodule entsprechen in Lichtfarbe und Lichtleistung den ursprünglich verbauten Modulen. Der Austausch kann mit handelsüblichem Werkzeug durch qualifizierte Personen erfolgen.  
Anlage spannungsfrei schalten.  
Scheinwerfer öffnen:  
Verriegelungsstift (Innensechskant SW 2,5) auf der Rückseite im Scheinwerfergehäuse lösen.  
Abschlussring mit Sicherheitsglas und Reflektor durch Linksdrehung abnehmen.

## Bitte beachten Sie:

Zum dauerhaften Schutz der besonderen Eigenschaften der streulichtminimierenden Nanobeschichtung sollten Berührungen der Innenwände von Raster und Leuchtenreflektor vermieden werden.  
Raster außen fassen und herausheben. Die drei Befestigungsschrauben (Torxantrieb T20) lösen und den Linsenträger (mit den lose eingelegten Linsen) waagrecht nach oben aus dem Gehäuse heben.  
LED-Modul austauschen.  
Bitte beachten Sie die Montageanleitung des LED-Moduls.  
Die Montage erfolgt in umgekehrter Reihenfolge.  
Beim Einbau des Linsenträgers darauf achten, dass die LED-Verbindungsleitung nicht eingeklemmt wird.  
Dichtungen der Leuchte überprüfen, ggf. ersetzen.  
Ein defektes Glas muss ersetzt werden.  
Abschlussring mit Glas und Reflektor so auf das Scheinwerfergehäuse aufsetzen, dass die Kerben im Abschlussring und Leuchtgehäuse übereinander liegen.  
Abschlussring rechts herum bis zum Anschlag aufdrehen. Verriegelungsstift einschrauben.

## Replacing the LED module

The designation of the LED module is noted on the underside of the specific LED module.  
The light colour and light output of BEGA replacement modules correspond to those of the modules originally fitted. The module can be replaced by a qualified person using commercially available tools.  
Disconnect the system from the power supply.  
Open the floodlight:  
Loosen the locking pin (hexagon socket wrench SW 2.5) on the back of the floodlight housing.  
Remove the trim ring along with the safety glass and reflector by twisting it anti-clockwise.

## Please note:

Contact with the inner surfaces of the louvers and luminaire reflector should be avoided in order to permanently protect the special stray light-minimising properties of the nano-coating. Grasp the louvers from the outside and lift them out. Loosen the three mounting screws (Torx drive T20) and lift the lens holder (with the loosely inserted lenses) upward horizontally out of the housing.  
Replace LED module.  
Please follow the installation instructions for the LED module.  
Install in reverse order.  
When installing the lens holder, make sure that the LED connecting cable is not pinched.  
Inspect and, if necessary, replace the luminaire gaskets.  
Defective glass must be replaced.  
Place the trim ring with glass and reflector on the floodlight housing so that the notches in the trim ring and luminaire housing sit on top of each other.  
Twist on the trim ring clockwise as far as the stop. Screw in the locking pin.

## Remplacement du module LED

La désignation du module LED est inscrite sur le dessous de chaque module LED.  
Les modules de rechange BEGA correspondent aux modules d'origine en termes de couleur de lumière et de flux lumineux. Le remplacement peut être effectué par une personne qualifiée à l'aide d'outils courants.  
Mettre l'installation hors tension.  
Ouvrir le projecteur :  
Desserrer la goupille de verrouillage (six pans creux SW 2,5) au dos du boîtier du projecteur.  
Retirer l'anneau de finition avec le verre de sécurité et le réflecteur en tournant vers la gauche.

## Attention :

pour protéger durablement les propriétés particulières du nano-révétement minimisant la part de lumière parasite, il convient d'éviter tout contact avec les parois intérieures de la grille et du réflecteur du luminaire.  
Saisir la grille par l'extérieur et l'extraire.  
Desserrer les trois vis de fixation (Torx T20) et sortir le support de lentille (avec les lentilles jointes) hors du boîtier en le soulevant vers le haut.  
Remplacer le module LED.  
Respecter la notice de montage du module LED.  
Pour l'installation, suivre les étapes en sens inverse.  
Lors de l'insertion du support de lentille, veiller à ce que le câble de raccordement des LED ne soit pas coincé.  
Vérifier et remplacer les joints du luminaire le cas échéant.  
Un verre endommagé doit être remplacé.  
Placer l'anneau de finition avec verre et réflecteur sur le boîtier du projecteur de manière à ce que les encoches de l'anneau de finition et du boîtier du luminaire se superposent.  
Fixer l'anneau de finition en le tournant vers la droite jusqu'à la butée. Visser la goupille de verrouillage.

## Ergänzungsteile

<b>71 334</b>	Blende
<b>71 339</b>	Zylinderblende
<b>70 214</b>	Aufsatzmuffe für Lichtmast ø 48 mm
<b>70 248</b>	Aufsatzmuffe für Lichtmast ø 60 mm
<b>70 249</b>	Aufsatzmuffe für Lichtmast ø 76 mm
<b>70 229</b>	Aufsatzmuffe für Lichtmast ø 82 mm
<b>70 245</b>	Montagedose · rechteckig
<b>70 280</b>	Rohrschelle
<b>70 379</b>	Traverse
<b>70 889</b>	Spanngurt

Zu den Ergänzungsteilen gibt es eine gesonderte Gebrauchsanweisung.

## Accessories

<b>71 334</b>	Shield
<b>71 339</b>	Cylindrical shield
<b>70 214</b>	Pole cap for pole top ø 48 mm
<b>70 248</b>	Pole cap for pole top ø 60 mm
<b>70 249</b>	Pole cap for pole top ø 76 mm
<b>70 229</b>	Pole cap for pole top ø 82 mm
<b>70 245</b>	Mounting box · rectangular
<b>70 280</b>	Tube clamp
<b>70 379</b>	Cross beam
<b>70 889</b>	Lashing strap

For the accessories a separate instructions for use can be provided upon request.

## Accessoires

<b>71 334</b>	Visière
<b>71 339</b>	Visière cylindrique
<b>70 214</b>	Manchon pour mât ø 48 mm
<b>70 248</b>	Manchon pour mât ø 60 mm
<b>70 249</b>	Manchon pour mât ø 76 mm
<b>70 229</b>	Manchon pour mât ø 82 mm
<b>70 245</b>	Boîte de montage · rectangulaire
<b>70 280</b>	Etrier de fixation
<b>70 379</b>	Traverse
<b>70 889</b>	Sangle

Une fiche d'utilisation pour ces accessoires est disponible.

## Ersatzteile

Ersatzglas innen	14 001 666
Abschlussring grafit mit Glas	25 000 285
Abschlussring silber mit Glas	25 000 286
LED-Netzteil	DEV-0356/1400i
LED-Modul 3000 K	LED-1263/930
LED-Modul 4000 K	LED-1263/940
Dichtung Gehäuse	83 001 780
Dichtung Abschlussring	83 002 225

## Spares

Spare glass inside	14 001 666
Trim ring graphite with glass	25 000 285
Trim ring silver with glass	25 000 286
LED power supply unit	DEV-0356/1400i
LED module 3000 K	LED-1263/930
LED module 4000 K	LED-1263/940
Gasket housing	83 001 780
Gasket trim ring	83 002 225

## Pièces de rechange

Verre de rechange intérieur	14 001 666
Anneau de finition graphite avec verre	25 000 285
Anneau de finition argent avec verre	25 000 286
Bloc d'alimentation LED	DEV-0356/1400i
Module LED 3000 K	LED-1263/930
Module LED 4000 K	LED-1263/940
Joint du boîtier	83 001 780
Joint du anneau décoratif	83 002 225