

Projekt · Referenznummer

Datum

Produktdatenblatt**Produktbeschreibung**

Pollerleuchtenrohr aus Aluminium
Beschichtungstechnologie BEGA Unidure®
Montageplatte aus Aluminiumguss
Farbe Grafit oder Silber
zum Aufschrauben auf ein Fundament
oder auf ein Erdstück
Montageplatte mit zwei Teilkreisen:
ø 100 mm, 3 Langlöcher 9 mm breit
ø 132 mm, 3 Langlöcher 9 mm breit
Pollerleuchtenrohr auf Montageplatte
360° ausrichtbar
Integrierte Ladeeinheit mit Anschlussleitung
H07RN-F 5 G 6²
Leitungslänge 2 m

Ethernet-Datenkabel Cat 6A mit Stecker RJ45
Länge 1,5 m
Buchse zum Anschluss der bauseitigen
Datenleitung
Integrierte DC-Fehlerstromerkennung 6 mA

Absicherung, Überspannungsschutz und RCD-
Schutzschalter sind bauseits vorzusehen

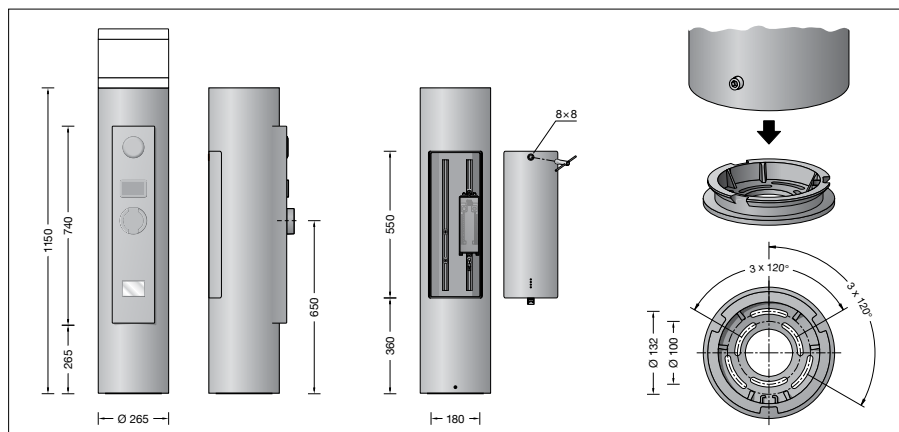
Spannung 230/400 V AC, 50 Hz
(1- oder 3-phasig)
zum Anschluss an ein 230/400 V
Drehstrom-Vierleitersystem
Strom 16/32 A
Lastschutz 4-polig, 40 A
Steuersicherung 1-polig, B6
DC-Auslösestrom I_{ADC} 0,006 A
Für Netzformen TN und TT

Steckdose Typ 2 nach EN 62196 mit erhöhtem
Berührungsschutz (Shutter) und integrierter
Statusbeleuchtung
Ladeleistung 3,7–22 kW
MID-konformer Energiezähler (kWh)
Integration in Last- und Lademanagement
möglich

Autorisierung über RFID-Kartenleser
Für die Umsetzung einer Ladestation gemäß
Ladesäulenverordnung ist eine Kopplung
mit dem BEGA Bezahlterminal für gängige
Zahlungsmittel möglich – siehe Ergänzungs-
teile

Kommunikation zum Backend per LTE über
OCPP 1.6 JSON
Betriebstemperaturbereich: -25 °C bis 45 °C

Mit eingesetzter Tür aus Aluminiumdruckguss
Vierkant-Türverschluss (SW 8)
Anschlusskasten 71 084
zur Durchverdrahtung für 2 Kabel bis 7 x 6²
Klemmenbelegung L1 · L2 · L3 · N · PE
2 Anschlussklemmen zum Anschluss
von DALI-Steuerleitungen
Sicherungsklemme mit Feinsicherung
6,3 A träge ø 5 x 20 mm
C-Schiene mit 2 Schiebemuttern M6 zur
Aufnahme eines bauseitigen Anschlusskastens
nach DIN 43628 / VDE 0660 zum Anschluss
der Ladeeinheit
Schutzart IP 65
Staubdicht und Schutz gegen Strahlwasser
Steckdose (mit geschlossenem Klappdeckel)
Schutzart IP 54
Staubgeschützt und Schutz gegen
Spritzwasser
Schlagfestigkeit IK10
Schutz gegen mechanische
Schläge < 20 Joule
CE – Konformitätszeichen
Gewicht: 27,0 kg

**Anwendung**

Pollerleuchtenrohr ø 265 mm
mit eingebauter Ladeeinheit zum Aufschrauben
auf ein Fundament oder Erdstück in besonders
robuster Ausführung für den öffentlichen und
halböffentlichen Bereich.
Für die Verwendung im modularen
Systempollerleuchten-Programm.

Eine ausführliche Anleitung zur Inbetriebnahme
der Ladeeinheit finden sie in der separat
beiliegenden Bedienungsanleitung.

EU-Konformitätserklärung

Die BEGA Gantenbrink-Leuchten KG erklärt
hiermit, dass der Funkanlagentyp 85 247 der
Richtlinie 2014/53/EU (RED) entspricht.
Der vollständige Text der
EU-Konformitätserklärung ist unter der
folgenden Internetadresse verfügbar:
<https://www.bega.com/conf/de/85247>

**Ergänzungs-
teile**

70 896 Erdstück
mit Befestigungsflansch aus feuerverzinktem
Stahl. Gesamtlänge 500 mm.
3 Befestigungsschrauben M8 aus Edelstahl.
Teilkreis ø 132 mm.

71 128 Rohrabschluss
Der Rohrabschluss ermöglicht die Nutzung
eines Systempollerleuchtenrohres ohne
Beleuchtungsfunktion.

71 306 Anschlusskasten IP 54
mit Fehlerstrom-Leitungsschutzschalter und
Überspannungsschutz
1 Eingang für Kabel 5 x 10²
1 Ausgang für Kabel 5 x 6²

Zu den Ergänzungs-
teilen gibt es eine
gesonderte Gebrauchsanweisung.