

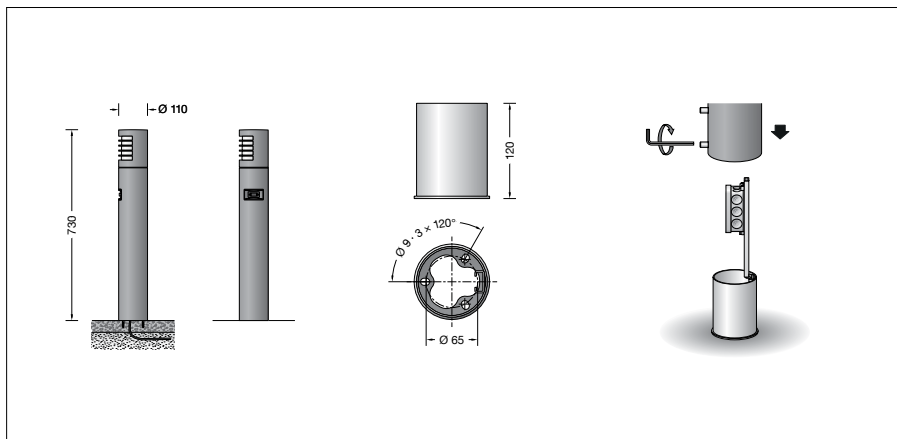
BEGA**85 256**

Garten- und Wegeleuchte mit PIR-Bewegungs- und -Lichtsensor

IP 65

Projekt · Referenznummer

Datum



Produktdatenblatt

Produktbeschreibung

Leuchte besteht aus Aluminiumguss, Aluminium und Edelstahl
 Beschichtungstechnologie BEGA Unidure®
 Farbe Grafit oder Silber
 Opalglas mit Gewinde
 Leuchte mit Aufschraubsockel aus Stahl feuerverzinkt nach EN ISO 1461 für die Montage auf ein bauseitig erstelltes Fundament oder andere befestigte Flächen, z. B. Terrassen und Wegeplatten
 Sockelplatte mit 3 Befestigungsbohrungen \varnothing 9 mm · Teilung 120° · Teilkreis \varnothing 65 mm
 Montagebügel mit Anschlusskasten und 4 losen Verbindungsklemmen 3-polig, max. 4 mm² zum Anschluss der Kabel max. 2,5 mm²
 Passivinfrarotbewegungssensor (PIR)
 Reichweite bis zu 12 m
 Öffnungswinkel 120°-150°
 Beiliegende Aufkleber zur Reduzierung des horizontalen Erfassungsbereiches
 Minimale Temperaturdifferenz zwischen bewegtem Objekt und Umgebung 4 °C
 Objektgeschwindigkeit idealerweise 1 m/s
 Empfindlichkeit des Bewegungssensors einstellbar (Sensitivität)
 Nachlaufzeit zwischen 5 Sekunden und 4 Stunden einstellbar
 Lichtsensor: einstellbarer Wertebereich von Dunkelheit (ca. 0 lx) bis Anfang der Dämmerung (ca. 150 lx)
 Fest voreingestellte Hysterese zur Unterdrückung unerwünschter Schaltvorgänge der Leuchte bei schnellen Helligkeitsschwankungen
 Data Matrix-Code zur komfortablen Konfiguration per Smartphone oder Tablet
 Funkfrequenz 2,4 GHz
 Ausgangsleistung maximal +10 dBm
 Zigbee 3.0 und Bluetooth 5.0

Die Leuchte verfügt über einen per App steuerbaren Relaisausgang, mit dem z. B. weitere Leuchten geschaltet werden können
 Relaiskontakt mit einer Schaltleistung von 1450 W · 6,3 A
 Einschaltstrom der zu schaltenden Lasten beachten - max. 100 A
 Integrierte Feinsicherung 6,3 A
 Umgebungstemperatur: -25 °C bis 55 °C
 LED-Netzteil
 Einschaltstrom: 5 A (25 μ s)
 220-240 V \sim 0/50-60 Hz
 DC 176-280 V
 Schutzklasse I
 Schutzart IP 65
 Staubdicht und Schutz gegen Strahlwasser
CE – Konformitätszeichen

Anwendung

Freistrahlende Garten- und Wegeleuchte mit Schutzgitter. Lichtaustritt 180°.
 Mit mundgeblasenem dreischichtigem Opalglas und angenehm gleichmäßiger Lichtwirkung.
 Geeignet für Anlagen in privaten und öffentlichen Bereichen mit geringer Gefahr der mutwilligen Zerstörung.

Die Leuchte kann über eine geschaltete Phase klassisch on/off sowie bei Dauerphase entweder über die App BEGA Smart oder die wibutler App gesteuert werden.
 Für die wibutler-Einbindung ist zusätzlich der wibutler pro (2. Gen.) erforderlich.

Der eingebaute Passiv-Infrarot-Bewegungs- und Lichtsensor detektiert Bewegung durch Menschen oder Tiere sowie die Umgebungshelligkeit und kann neben dem eigenen Leuchtmittel noch weitere Geräte drahtlos über Funk steuern.
 Alternativ können weitere Leuchten über den integrierten Relaiskontakt geschaltet werden.

Leuchtmittel

Modul-Anschlussleistung	3,9 W
Leuchten-Anschlussleistung	4,8 W
Modul-Bezeichnung	LED-1559/83040
Farbwiedergabeindex	CRI > 80
Bemessungstemperatur	t _a = 25 °C
Lebensdauerkriterien	50 000 h / L ₈₀

Die Farbtemperatur der Leuchte kann wahlweise auf 3000K oder 4000K eingestellt werden.

Betrieb bei Farbtemperatur	3000 K
Modul-Lichtstrom	725 lm
Leuchten-Lichtstrom	91 lm
Leuchten-Lichtausbeute	19 lm/W

Betrieb bei Farbtemperatur	4000 K
Modul-Lichtstrom	735 lm
Leuchten-Lichtstrom	92 lm
Leuchten-Lichtausbeute	19,2 lm/W

Einstellung der Farbtemperatur

Über die App BEGA Smart oder wibutler kann wahlweise die Farbtemperatur auf 3000K oder 4000K eingestellt und die Helligkeit der Leuchte angepasst werden.
 Im Auslieferungszustand sind 3000K und maximale Helligkeit voreingestellt.

Einschaltstrom

Einschaltstrom: 5 A / 25 μ s
 Maximale Anzahl Leuchten dieser Bauart je Leitungsschutzschalter:
 B 10A: 50 Leuchten
 B 16A: 80 Leuchten
 C 10A: 50 Leuchten
 C 16A: 80 Leuchten

Lichttechnik

Leuchtendaten für das Lichttechnische Berechnungsprogramm DIALux für Außenbeleuchtung, Straßenbeleuchtung und Innenbeleuchtung, sowie Leuchtendaten im EULUMDAT- und im IES-Format finden Sie auf der BEGA Website unter www.bega.com.

Reichweite

Die Zigbee-Funkreichweite zwischen einzelnen Geräten liegt in der Regel bei 30 m, wobei die Umgebungsbedingungen Einfluss auf die tatsächliche Reichweite nehmen.

Bluetooth hat in der Regel eine Reichweite von 12 m, wobei auch hier die Umgebungsbedingungen und das verwendete Endgerät (z. B. Smartphone) eine entscheidende Rolle für die tatsächliche Reichweite spielen.

Bestellnummer 85 256

Farbe wahlweise Grafit oder Silber

Grafit – Bestellnummer

Silber – Bestellnummer + **A**