

BEGA

85 258

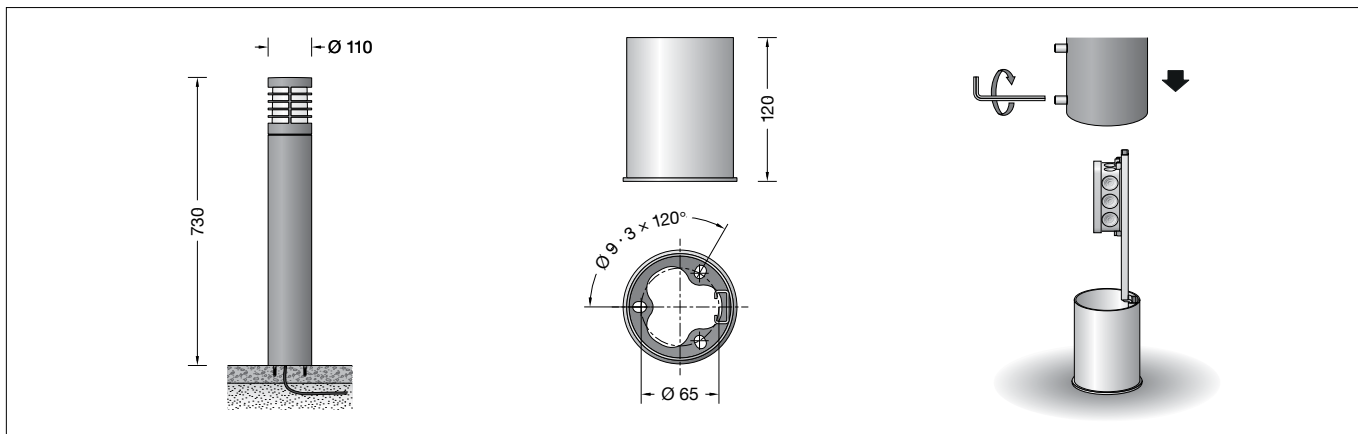
Garten- und Wegeleuchte
Garden and pathway luminaire
Luminaire de jardin et d'allée

UK CA CE IP 65

Projekt · Project · Projet

Standort · Location · Lieu

Data Matrix Code



Gebrauchsanweisung

Anwendung

Freistrahkende Garten- und Wegeleuchte mit Schutzgitter. Lichtaustritt 360°. Mit mundgeblasenem dreischichtigem Opalglas und angenehm gleichmäßiger Lichtwirkung für die wirkungsvolle Beleuchtung in privaten Gartenanlagen.

Die Leuchte kann über eine geschaltete Phase klassisch on/off sowie bei Dauerphase entweder über die App BEGA Smart oder die wibutler App gesteuert werden. Für die wibutler-Einbindung ist zusätzlich der wibutler pro (2. Gen.) erforderlich.

Leuchtmittel

Modul-Anschlussleistung	3,9 W
Leuchten-Anschlussleistung	4,8 W
Modul-Bezeichnung	LED-1559/83040
Farbwiedergabeindex	CRI > 80
Bemessungstemperatur	$t_a = 25 \text{ }^\circ\text{C}$
Umgebungstemperatur	$t_{a \text{ max}} = 55 \text{ }^\circ\text{C}$

Die Farbtemperatur der Leuchte kann wahlweise auf 3000K oder 4000K eingestellt werden.

Betrieb bei Farbtemperatur	3000 K
Modul-Lichtstrom	725 lm
Leuchten-Lichtstrom	175 lm
Leuchten-Lichtausbeute	36,5 lm/W

Betrieb bei Farbtemperatur	4000 K
Modul-Lichtstrom	735 lm
Leuchten-Lichtstrom	177 lm
Leuchten-Lichtausbeute	36,9 lm/W

Einstellung der Farbtemperatur

Über die App BEGA Smart oder wibutler kann wahlweise die Farbtemperatur auf 3000 K oder 4000 K eingestellt und die Helligkeit der Leuchte angepasst werden. Im Auslieferungszustand sind 3000K und maximale Helligkeit voreingestellt.

Instructions for use

Application

Unshielded garden and path luminaire with safety guard. Light exit 360°. With hand-blown, three-ply opal glass and pleasantly uniform light effect for effective illumination in private gardens.

The luminaire can be used with standard on/off controls via a switched phase, or in continuous phase using the apps BEGA Smart or wibutler. A wibutler integration will additionally require the installation of wibutler pro (2nd generation).

Lamp

Module connected wattage	3.9 W
Luminaire connected wattage	4.8 W
Module designation	LED-1559/83040
Colour rendering index	CRI > 80
Rated temperature	$t_a = 25 \text{ }^\circ\text{C}$
Ambient temperature	$t_{a \text{ max}} = 55 \text{ }^\circ\text{C}$

The colour temperature of the luminaire can be set optionally to 3000K and 4000K.

Operation at colour temperature	3000 K
Module luminous flux	725 lm
Luminaire luminous flux	175 lm
Luminaire luminous efficiency	36,5 lm/W

Operation at colour temperature	4000 K
Module luminous flux	735 lm
Luminaire luminous flux	177 lm
Luminaire luminous efficiency	36,9 lm/W

Setting the colour temperature

The BEGA Smart or wibutler App can be used to optionally set the color temperature to either 3000K or 4000K and to adjust luminaire brightness. The factory settings are 3000K and max. brightness.

Fiche d'utilisation

Utilisation

Luminaire de jardin et d'allée à diffusion libre avec grille de protection. Diffusion d'éclairage sur 360°. Avec un verre opale triple couche soufflé à la bouche créant un effet lumineux uniforme agréable pour un éclairage décoratif dans du jardin privé.

Le luminaire peut être commandé de manière classique on/off via une phase commutée, mais aussi en phase continue via l'application BEGA Smart ou l'application wibutler. Pour l'intégration de wibutler, il faut en plus disposer de wibutler pro (2e génération).

Source lumineuse

Puissance de raccordement du module	3,9 W
Puissance de raccord. du luminaire	4,8 W
Désignation du module	LED-1559/83040
Indice de rendu des couleurs (IRC)	> 80
Température de référence	$t_a = 25 \text{ }^\circ\text{C}$
Température d'ambiance	$t_{a \text{ max}} = 55 \text{ }^\circ\text{C}$

La température de couleur des luminaires est réglable sur 3000K ou 4000K au choix.

Fonctionnement avec temp. de couleur	3000 K
Flux lumineux du module	725 lm
Flux lumineux du luminaire	175 lm
Rendement lum. du luminaire	36,5 lm/W

Fonctionnement avec temp. de couleur	4000 K
Flux lumineux du module	735 lm
Flux lumineux du luminaire	177 lm
Rendement lum. du luminaire	36,9 lm/W

Réglage de la température de couleur

Via l'application BEGA Smart ou wibutler la température de couleur peut être réglée au choix sur 3000K ou 4000K et l'intensité lumineuse être ajustée à votre convenance. Une température de 3000 K et une luminosité maximale sont pré-réglées à l'usine.

Produktbeschreibung

Leuchte besteht aus Aluminiumguss, Aluminium und Edelstahl
Beschichtungstechnologie BEGA Unidure®
Farbe Grafit oder Silber
Opalglas mit Gewinde
Silikonichtung
Leuchte mit Aufschraubsockel aus Stahl feuerverzinkt nach EN ISO 1461 für die Montage auf ein bauseitig erstelltes Fundament oder andere befestigte Flächen, z. B. Terrassen und Wegeplatten
Sockelplatte mit 3 Befestigungsbohrungen ø 9mm · Teilung 120° · Teilkreis ø 65mm
Montagebügel mit Anschlusskasten und 3-poliger Klemme 4[□] zum Anschluss der Kabel max. 3 G 2,5[□]
Data Matrix-Code zur komfortablen Konfiguration per Smartphone oder Tablet
Funkfrequenz 2,4 GHz
Ausgangsleistung maximal +6 dBm
Zigbee 3.0 und Bluetooth 5.0
Erfüllt Flicker-Anforderungen gemäß IEEE 1789, DIN IEC/TR 63158, DIN IEC/TR 61547-1
LED-Netzteil
220-240 V ~ 0/50-60 Hz
DC 176-280 V
BEGA Thermal Control®
Temporäre thermische Regulierung der Leuchtenleistung zum Schutz temperatur-empfindlicher Bauteile, ohne die Leuchte abzuschalten
Schutzklasse I
Schutzart IP 65
Staubdicht und Schutz gegen Strahlwasser
Schlagfestigkeit IK08
Schutz gegen mechanische Schläge < 5 Joule
CE – Konformitätszeichen
Gewicht: 3,8 kg
Dieses Produkt enthält Lichtquellen der Energieeffizienzklasse(n) C

EU-Konformitätserklärung

Die BEGA Gantenbrink-Leuchten KG erklärt hiermit, dass der Funkanlagentyp 85 258 der Richtlinie 2014/53/EU (RED) entspricht. Der vollständige Text der EU-Konformitätserklärung ist unter der folgenden Internetadresse verfügbar: <https://www.bega.com/conf/de/85258>

Sicherheit

Für die Installation und für den Betrieb dieser Leuchte sind die nationalen Sicherheitsvorschriften zu beachten. Die Montage und Inbetriebnahme darf nur durch eine Elektrofachkraft erfolgen. Der Hersteller übernimmt keine Haftung für Schäden, die durch unsachgemäßen Einsatz oder Montage entstehen. Werden nachträglich Änderungen an der Leuchte vorgenommen, so gilt derjenige als Hersteller, der diese Änderungen vornimmt.

Überspannungsschutz

Die in der Leuchte verbauten elektronischen Komponenten sind nach DIN EN 61547 gegen Überspannung geschützt. Um einen zusätzlichen Schutz z. B. vor Transienten etc. zu erreichen, empfehlen wir separate Überspannungsschutzkomponenten. Sie finden diese auf unserer Website unter www.bega.com. Den optimalen Schutz aller in den Leuchten verbauten elektronischen Komponenten erreichen Sie durch die Verwendung von prellfreien Schaltkontakten wie einem elektronischen Relais (solid-state-relais), z. B. BEGA 71 320.

Product description

Luminaire made of cast aluminium, aluminium and stainless steel
BEGA Unidure® coating technology
Colour graphite or silver
Opal glass with screw neck
Silicone gasket
Luminaire with mounting base made of hot-dip galvanised steel according to EN ISO 1461 for bolting onto a foundation provided by the customer or on other paved surfaces such as terraces and paving stones
Base plate with 3 fixing holes
ø 9mm · Pitch 120° · Pitch circle ø 65mm
Mounting bracket with connection box and 3-pole terminal 4[□] for connection of mains supply cable max. 3 G 2.5[□]
Data matrix code for convenient configuration via smartphone or tablet
Radio frequency 2.4 GHz
Maximum output +6 dBm
Zigbee 3.0 and Bluetooth 5.0
Complies with flicker requirements in accordance with IEEE 1789, DIN IEC/TR 63158, DIN IEC/TR 61547-1
LED power supply unit
220-240 V ~ 0/50-60 Hz
DC 176-280 V
BEGA Thermal Control®
Temporary thermal regulation to protect temperature-sensitive components without switching off the luminaire
Safety class I
Protection class IP 65
Dust-tight and protection against water jets
Impact strength IK08
Protection against mechanical impacts < 5 joule
CE – Conformity mark
Weight: 3.8 kg
This product contains light sources of energy efficiency class(es) C

EU Declaration of Conformity

BEGA Gantenbrink-Leuchten KG hereby declares that the radio system type 85 258 complies with Directive 2014/53/EU (RED). The complete text of the EU Declaration of Conformity is available at the following Internet address: <https://www.bega.com/conf/de/85258>

Safety

The installation and operation of this luminaire are subject to national safety regulations. Installation and commissioning may only be carried out by a qualified electrician. The manufacturer accepts no liability for damage caused by improper use or installation. If subsequent modifications are made to the luminaire, the person responsible for these modifications shall be considered the manufacturer.

Overvoltage protection

The electronic components installed in the luminaire are protected against overvoltage in accordance with DIN EN 61547. To achieve an additional protection against e.g. transients, etc. we recommend separate overvoltage protection components. You can find them on our website at www.bega.com. The ideal protection of all electronic components installed in the luminaires is achieved by using bounce-free switching contacts such as an electronic relay (solid-state relay), e.g. BEGA 71 320.

Description du produit

Luminaire fabriqué en fonderie d'aluminium, aluminium et acier inoxydable
Technologie de revêtement BEGA Unidure®
Couleur graphite ou argent
Verre opale avec pas de vis
Joint silicone
Luminaire avec socle à visser en acier galvanisé selon EN ISO 1461 pour l'installation sur un massif de fondation à prévoir sur le site ou sur les autres surfaces stabilisées, ex. des terrasses ou des pavés
Plaque du socle avec 3 trous de fixation ø 9mm situés à 120° sur un cercle ø 65mm
Etrier de montage avec boîte de connexion et bornier tri-polaire 4[□] pour le raccordement des câbles max. 3 G 2,5[□]
Code Data Matrix pour une configuration confortable par smartphone ou une tablette
Fréquence radio 2,4 GHz
Puissance de sortie maximale +6 dBm
Zigbee 3.0 et Bluetooth 5.0
Conforme aux exigences en matière de Flicker (scintillement) selon IEEE 1789, DIN IEC/TR 63158, DIN IEC/TR 61547-1
Bloc d'alimentation LED
220-240 V ~ 0/50-60 Hz
DC 176-280 V
BEGA Thermal Control®
Régulation thermique temporaire de la puissance des luminaires pour protéger les composants sensibles à la température, sans pour autant éteindre les luminaires
Classe de protection I
Degré de protection IP 65
Étanche à la poussière et protégé contre les jets d'eau
Résistance aux chocs mécaniques IK08
Protection contre les chocs mécaniques < 5 joules
CE – Sigle de conformité
Poids: 3,8 kg
Ce produit contient des sources lumineuses de classe d'efficacité énergétique C

Déclaration de conformité UE

BEGA Gantenbrink-Leuchten KG déclare par la présente que le type d'installation radio 85 258 est conforme à la directive 2014/53/UE (RED). Le texte intégral de la déclaration de conformité UE est disponible à l'adresse internet suivante : <https://www.bega.com/conf/de/85258>

Sécurité

Pour l'installation et l'utilisation de ce luminaire, respecter les normes de sécurité nationales. L'installation et la mise en service ne doivent être effectuées que par un électricien agréé. Le fabricant décline toute responsabilité pour tout dommage résultant d'une mise en œuvre ou d'une installation inappropriée du produit. Si des modifications sont apportées ultérieurement au luminaire, l'intervenant sera considéré comme étant le fabricant.

Protection contre les surtensions

Les composants électroniques installés dans le luminaire sont protégés contre la surtension conformément à la norme DIN EN 61547. Pour obtenir une protection supplémentaire contre la surtension, les tensions transitoires etc., nous proposons des composants de protection séparés. Vous les trouverez sur notre site web www.bega.com. Pour garantir la protection optimale de tous les composants électroniques installés dans les luminaires, il faut utiliser des contacts de commutation sans rebond tel qu'un relais électronique, (solid-state-relais) par ex. BEGA 71 320.

Reichweite

Die Zigbee-Funkreichweite zwischen einzelnen Geräten liegt in der Regel bei 30m, wobei die Umgebungsbedingungen Einfluss auf die tatsächliche Reichweite nehmen. Bluetooth hat in der Regel eine Reichweite von 12m, wobei auch hier die Umgebungsbedingungen und das verwendete Endgerät (z. B. Smartphone) eine entscheidende Rolle für die tatsächliche Reichweite spielen.

WICHTIG:

Die beiliegenden Data-Matrix-Code-Etiketten werden zur Inbetriebnahme der Leuchten benötigt. Bewahren Sie diese Etiketten mit zuordnenden Angaben zu Installationsort (Raumbezeichnung, Lage etc.) in Ihrer bauseitigen Dokumentation (z. B. Gebrauchsanweisung Seite 1 oben) auf.

Montage

LEDs sind hochwertige elektronische Bauteile! Bitte vermeiden Sie während der Montage oder des Auswechslens eine direkte Berührung der LED-Lichtaustrittsfläche mit den Händen.

Der Fußpunkt der Leuchte darf nicht tiefer als die Oberkante des Bodenbelags liegen. Für den elektrischen Anschluss der Leuchte ist eine Kabellänge von etwa 400mm über Befestigungsgrund ausreichend. Durch Lösen der Schrauben am Fußpunkt Aufschraubsockel aus der Leuchte herausnehmen. Erdkabel von unten in den Aufschraubsockel einführen. Aufschraubsockel mit beiliegendem oder anderem geeigneten Befestigungsmaterial auf Montagegrund befestigen. Anschlusskasten öffnen. Erdkabel und Leuchtenanschlussleitung in den Anschlusskasten führen. Schutzleiterverbindung herstellen und elektrischen Anschluss vornehmen. Anschlusskasten schließen. Pollerleuchterleuchtenrohr über den Aufschraubsockel führen und ausrichten. Schrauben gleichmäßig fest anziehen.

Inbetriebnahme

Die Leuchte sollte sich in den Werkseinstellungen befinden, damit sie erfolgreich konfiguriert werden kann. Erfolgt die Installation nicht ordnungsgemäß oder ist ein Zugriff über die Apps BEGA Smart oder wibutler nicht mehr möglich, sollte die Leuchte auf Werkseinstellungen zurück gesetzt werden.

Auf Werkseinstellungen zurücksetzen

Um die Leuchte manuell auf Werkseinstellungen zurückzusetzen, muss diese fünfmal (jeweils ca. 3 Sekunden lang) spannungsfrei geschaltet werden (siehe Skizze). Des Weiteren kann die Leuchte auch in den Apps BEGA Smart oder wibutler zurückgesetzt werden.

Range

The Zigbee wireless range between devices is generally around 30m; ambient conditions may impact on actual range. Bluetooth generally works at a range of 12m; ambient conditions and the end device (e.g. smartphone) will impact the actual range.

IMPORTANT:

The enclosed data matrix-code labels are required for initial setup of the luminaires. Please save these labels with the assigned specifications for the installation site (room description, location, etc.) with your documentation (e.g. instructions for use top of Page 1).

Installation

LED are high-quality electronic components! Please avoid touching the light output opening of the LED directly during installation or relamping.

The base of the luminaire must not be below top edge of the ground surface. A cable length of 400mm above the ground surface is required for the electrical connection of the luminaire. Remove the mounting base from the luminaire by undoing the screws at the base of the luminaire. Lead underground cable from below in the mounting base. Fix the mounting base with enclosed or any other suitable fixing material onto the mounting surface. Open the connection box. Lead the luminaire wiring and mains supply cable into the connection box. Make the earth conductor connection and the electrical connection. Close the connection box. Lead the bollard tube over the mounting base and align. Tighten the screws evenly.

Initial setup

For successful configuration, the luminaires should start in their factory settings. If the installation is not carried out correctly, or access via the BEGA Smart or wibutler apps is no longer possible, the luminaire should be reset to factory settings.

Reset to factory settings

The luminaire must be switched off five times (for at least 3 seconds each time) to manually reset it to factory settings (see sketch). The luminaire can also be reset to the factory settings via the BEGA Smart or wibutler apps.

Portée

La portée radio Zigbee entre les différents appareils est généralement de 30m, les conditions ambiantes influant toutefois sur la portée effective. Pour le Bluetooth, la portée est en principe de 12m. Les conditions ambiantes et le terminal utilisé (p. ex. smartphones) jouent néanmoins ici aussi un rôle décisif sur la portée effective.

IMPORTANT :

Les étiquettes de code Data Matrix jointes sont nécessaires pour la mise en service des luminaires. Veuillez conserver ces étiquettes avec les informations attribuées sur le lieu de l'installation (désignation de la pièce, emplacement, etc.) dans votre documentation technique du site (par ex. fiche d'utilisation page 1 en haut).

Installation

Les LED sont des composants électroniques de haute précision. Éviter de toucher la surface de diffusion des LED avec les doigts lorsque vous l'installez ou la remplacez.

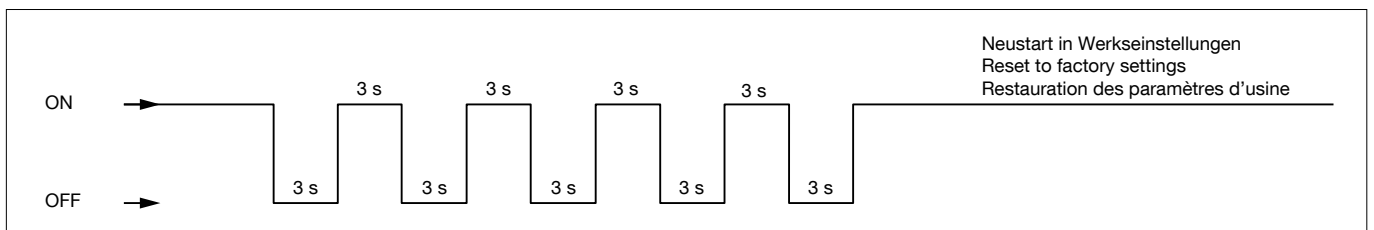
Le pied du luminaire ne doit pas se trouver en-dessous du niveau de la surface de fixation. Pour le raccordement électrique du luminaire une longueur de câble d'environ 400mm au-dessus du sol est suffisante. Retirer le socle à visser du luminaire après avoir desserré les vis du pied du luminaire. Introduire le câble de terre dans le socle à visser par dessous. Fixer le socle à visser sur le support de montage avec le matériel de fixation fourni ou tout autre matériel approprié. Ouvrir la boîte de connexion. Introduire le câble souterrain et le câble du luminaire par l'entrée de câble. Mettre à la terre et procéder au raccordement électrique. Fermer la boîte de connexion. Guider le support de balise sur le tube de socle et ajuster. Serrer les vis fermement de façon régulière.

Mise en service

Le luminaire doit se trouver réglé sur les paramètres d'usine afin de pouvoir être configuré correctement. Si l'installation n'est pas correctement effectuée ou si l'accès via les applications BEGA Smart ou wibutler n'est plus possible, les paramètres d'usine du luminaire doivent être réinitialisés.

Rétablissement des paramètres d'usine

Pour rétablir les paramètres d'usine du luminaire, celui-ci doit être mis cinq fois hors tension (pendant environ 3 secondes à chaque fois) (voir schéma). En outre, le luminaire peut également être réinitialisé avec les applications BEGA Smart ou wibutler.



App herunterladen
Download app
Télécharger l'application
Descargar aplicación
Scarica App
Download App



bega.com/bega-smart-ios



bega.com/bega-smart-android



Steuerung über eine geschaltete Phase

Soll die Leuchte über eine geschaltete Phase klassisch on/off gesteuert werden, lässt sich dieses in der App BEGA Smart über "Einschaltverhalten konfigurieren" die Farbtemperatur und die Helligkeit nach Spannungswiederkehr fest einstellen. Die Leuchte ist für 30 Minuten nach dem Einschalten für die App auffindbar und sollte sich in unmittelbarer Nähe zum Smartphone befinden.

Integration in ein BEGA Smart System

Soll die Leuchte in ein BEGA Smart System eingebunden werden (erforderlich für variable Verstellung von Farbtemperatur und Helligkeit, Integration in Gruppen, Szenen, Automationen usw.), muss sie an eine Dauerphase angeschlossen werden ($P_{\text{standby}} = 0,25 \text{ W}$). Wählen Sie in der App BEGA Smart entweder "Neues System erstellen" oder fügen Sie ihrem vorhandenen System ein neues Gerät hinzu. Wählen Sie anschließend "smarte Leuchten" aus und befolgen Sie die Anweisungen. Weitere Informationen unter bega.com/smart

Integration in ein wibutler System

Soll die Leuchte in ein wibutler System eingebunden werden, muss diese an einer Dauerphase angeschlossen werden ($P_{\text{standby}} = 0,25 \text{ W}$). Die wibutler Plattform ermöglicht die Kombination mit Produkten anderer Hersteller und Gewerke, die Integration in Sprachassistenten und den Fernzugriff. Zudem wird eine eingerichtete wibutler pro Zentrale sowie die wibutler App benötigt. Wählen Sie anschließend in der App unter "Geräte hinzufügen", unter "Hersteller: BEGA" aus und folgen Sie den Anweisungen. Weitere Informationen unter wibutler.com

Reinigung · Pflege

Leuchte regelmäßig mit lösungsmittelfreien Reinigungsmitteln von Schmutz und Ablagerungen säubern. Dafür keinen Hochdruckreiniger verwenden.

Austausch des LED-Moduls

Die Bezeichnung des LED-Moduls ist auf der Unterseite des jeweiligen LED-Moduls vermerkt. BEGA Ersatzmodule entsprechen in Lichtfarbe und Lichtleistung den ursprünglich verbauten Modulen. Der Austausch kann mit handelsüblichem Werkzeug durch qualifizierte Personen erfolgen. Anlage spannungsfrei schalten und Leuchte öffnen. Bitte beachten Sie die Montageanleitung des LED-Moduls. Dichtungen der Leuchte überprüfen, ggf. ersetzen. Ein defektes Glas muss ersetzt werden. Leuchte schließen.

Ergänzungsteil

71 895 wibutler pro (2. Gen.)
Über den wibutler pro können BEGA Smart Komponenten gemeinsam mit Produkten anderer Hersteller in ein Professional Smart Home integriert werden.

Control using a switched phase

When the luminaire is to be activated and deactivated with classic on/off controls via a switched phase, the colour temperature and brightness can be set permanently in the BEGA Smart app under "Configure start-up behaviour" once the luminaire is switched on. The app can find the luminaire for 30 minutes after switch-on, provided it is within the immediate vicinity of the smartphone.

Integration into a BEGA Smart system

When integrating the luminaire into a BEGA Smart system (required for variable adjustment of colour temperature and brightness, integration into groups, scenarios, automations etc.), it must be connected to a continuous phase ($P_{\text{standby}} = 0.25 \text{ W}$). In the BEGA Smart app, either select "Create new system" or add a new device to your existing system. Then select "Smart luminaires" and follow the instructions. For more information go to bega.com/smart

Integration into a wibutler system

When integrating the luminaire into a wibutler system, it must be connected to a continuous phase ($P_{\text{standby}} = 0.25 \text{ W}$). A wibutler system enables combinations with products from other manufacturers and systems, integration into voice assistants as well as remote access. One configured wibutler per parent system is required along with the wibutler app. Then select "Add devices" in the app under "Manufacturer: BEGA" and follow the instructions. For more information go to wibutler.com

Cleaning · Maintenance

Clean luminaire regularly with solvent-free cleansers from dirt and deposits. Do not use high pressure cleaners.

Replacing the LED module

The designation of the LED module is noted on the underside of the specific LED module. The light colour and light output of BEGA replacement modules correspond to those of the modules originally fitted. The module can be replaced by qualified persons using standard tools. Disconnect the system and open the luminaire. Please follow the installation instructions for the LED module. Inspect and, if necessary, replace the luminaire gaskets. Defective glass must be replaced. Close the luminaire.

Accessory

71 895 wibutler pro (2. Gen.)
Using wibutler pro, BEGA Smart components can easily be integrated into a Professional Smart Home alongside third party products using wibutler pro.

Commande via une phase commutée

Si le pilotage du luminaire s'effectue de manière classique on/off via une phase commutée, il est possible de fixer la température de couleur et la luminosité au retour de la tension dans l'application BEGA Smart via l'option « Configurer le comportement de commutation ». Le luminaire reste détectable par l'appli pendant 30 minutes après sa mise en marche s'il se trouve à proximité immédiate d'un smartphone.

Intégration dans un système BEGA Smart

Si le luminaire doit être intégré dans un système BEGA Smart (nécessaire pour le réglage variable de la température de couleur et de la luminosité, intégration dans des groupes, scènes, automations, etc.), il doit être raccordé à une phase continue ($P_{\text{standby}} = 0,25 \text{ W}$). Dans l'application BEGA Smart, sélectionnez « Créer un nouveau système » ou insérez un nouveau périphérique dans votre système existant. Sélectionnez ensuite « Luminaires intelligents » et suivez les instructions. Plus d'informations sur bega.com/smart

Intégration dans un système wibutler

Si le luminaire doit être intégré dans un système wibutler, il doit être raccordé à une phase continue ($P_{\text{standby}} = 0,25 \text{ W}$). Avec le système wibutler, vous pouvez combiner les produits d'autres fabricants et d'autres corps de métier, intégrer des assistants vocaux et activer l'accès à distance. En outre, il est nécessaire d'installer un système wibutler par centrale ainsi qu'une application wibutler. Dans l'application, sélectionnez ensuite « Ajouter les appareils » dans « Fabricant : BEGA » et suivez les instructions. Plus d'informations sur wibutler.com

Nettoyage · Entretien

Nettoyer régulièrement le luminaire des dépôts et des souillures avec des produits de nettoyage ne contenant pas de solvants. Ne pas utiliser de nettoyeur haute pression.

Remplacement du module LED

La désignation du module LED est inscrite sur le dessous de chaque module LED. Les modules de rechange BEGA correspondent aux modules d'origine en termes de couleur de lumière et de flux lumineux. Le module LED peut être remplacé par une personne qualifiée à l'aide d'outils disponibles dans le commerce. Travailler hors tension et ouvrir le luminaire. Respecter la fiche d'utilisation du module LED. Vérifier et remplacer les joints du luminaire le cas échéant. Un verre endommagé doit être remplacé. Fermer le luminaire.

Accessoire

71 895 wibutler pro (2. Gen.)
La version wibutler Pro permet d'intégrer des composants BEGA Smart avec des composants d'autres fabricants dans un ensemble Professional Smart Home.

Ersatzteile

Ersatzglas	11 003 514.1
LED-Netzteil	DEV-0487/24V
LED-Modul	LED-1559/83040
Dichtung	83 001 998

Spare

Spare glass	11 003 514.1
LED power supply unit	DEV-0487/24V
LED module	LED-1559/83040
Gasket	83 001 998

Pièces de rechange

Verre de rechange	11 003 514.1
Bloc d'alimentation LED	DEV-0487/24V
Module LED	LED-1559/83040
Joint	83 001 998