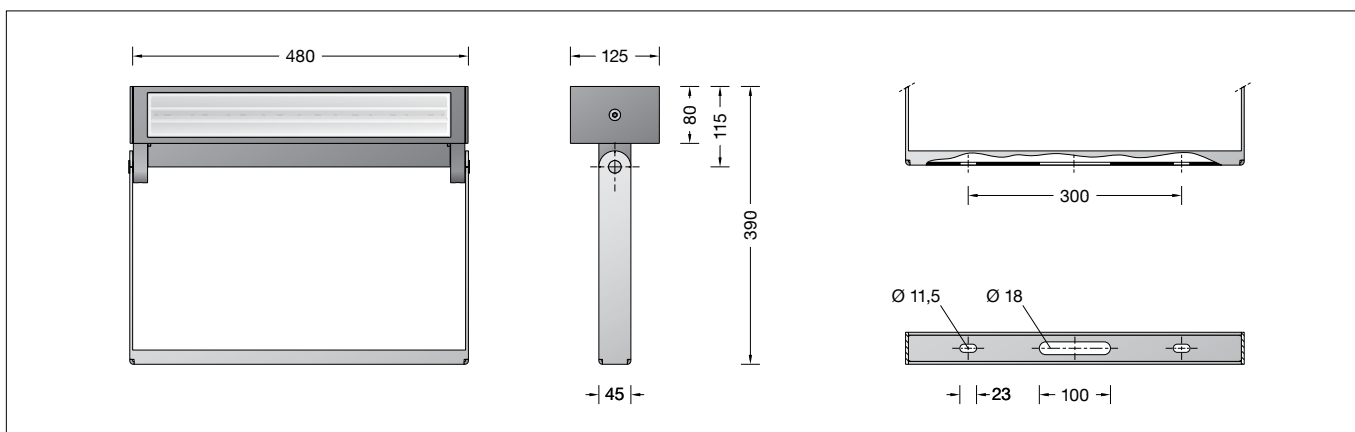


BEGA**85 263**

Fassadenscheinwerfer
 Facade floodlight
 Projecteur pour façade

UK
 CA **CE** IP 65



Gebrauchsanweisung

Anwendung

Fassadenscheinwerfer mit bandförmiger Lichtstärkeverteilung.
 Bei einer nach unten gerichteten Wandmontage wird das Licht dieses Scheinwerfers gleichmäßig ohne unerwünschte Erhellung des Nachthimmels auf die zu beleuchtende Fläche gerichtet.
 Der flexible Schwenkbereich des Scheinwerfergehäuses ermöglicht zudem auch eine Montage an Decken und Boden.
 Die Leuchten können aneinander zu einem durchgängigen Lichtband montiert werden.
 Mit einfachen 5-poligen Steckverbindungen wird die elektrische Verbindung zur nächsten Leuchte erstellt.

Produktbeschreibung

Aluminiumguss, Aluminium und Edelstahl
 Beschichtungstechnologie BEGA Unidure®
 Farbe Grafit
 Sicherheitsglas
 Reflektor aus eloxiertem Reinstaluminium
 Schwenkbereich Scheinwerfergehäuse: ± 30° stufenlos
 Befestigungsbügel aus Edelstahl
 Werkstoff-Nr. 1.4301 mit
 2 Befestigungslänglöcher
 Breite 11,5 mm · Abstand 300 mm
 0,5 m Leitung mit 5-poliger Steckverbindung
 BEGA Ultimate Driver®
 Erfüllt Flicker-Anforderungen gemäß IEEE 1789,
 DIN IEC/TR 63158, DIN IEC/TR 61547-1
 LED-Netzteil
 220-240 V ~ 0/50-60 Hz
 DC 176-276 V
 DALI-steuerbar
 Anzahl der DALI-Adressen: 1
 Zwischen Netz- und Steuerleitungen ist eine Basisisolierung vorhanden
 BEGA Thermal Control®
 Temporäre thermische Regulierung der Leuchtenleistung zum Schutz temperatur-empfindlicher Bauteile, ohne die Leuchte abzuschalten
 Schutzklasse I
 Schutzart IP 65
 Staubdicht und Schutz gegen Strahlwasser
CE – Konformitätszeichen
 Dieses Produkt enthält Lichtquellen der Energieeffizienzklasse(n) D

Instructions for use

Application

Facade floodlights with flat beam light distribution
 With downward-directed wall mounting, the light from this floodlight is directed uniformly on the illuminated surface and avoids unintentionally lighting up the night sky.
 The flexible swivel range of the floodlight housing also enables installation on ceilings and floors.
 The luminaires can be installed side by side to form a continuous light strip. Simple 5-pole plug connectors are used for the electrical connection to the next luminaire.

Product description

Cast aluminium, aluminium and stainless steel
 BEGA Unidure® coating technology
 Colour graphite
 Safety glass
 Reflector made of pure anodised aluminium
 Swivel range floodlight housing: ± 30° infinitely adjustable
 Mounting bracket made of stainless steel
 Steel grade no. 1.4301 with
 2 mounting slots
 Width 11.5 mm · 300mm spacing
 0.5 m cable with 5-pole plug-in connector
 BEGA Ultimate Driver®
 Complies with flicker requirements in accordance with IEEE 1789,
 DIN IEC/TR 63158, DIN IEC/TR 61547-1
 LED power supply unit
 220-240 V ~ 0/50-60 Hz
 DC 176-276 V
 DALI-controllable
 Number of DALI addresses: 1
 Basic insulation is provided between the mains and control cables
 BEGA Thermal Control®
 Temporary thermal regulation to protect temperature-sensitive components without switching off the luminaire
 Safety class I
 Protection class IP 65
 Dust-tight and protection against water jets
CE – Conformity mark
 This product contains light sources of energy efficiency class(es) D

Fiche d'utilisation

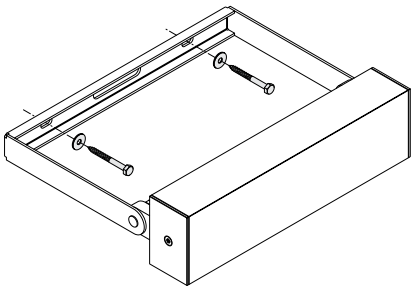
Utilisation

Projecteur de façades à répartition lumineuse elliptique.
 En cas de pose murale avec orientation vers le bas, la lumière de ce projecteur est dirigée uniformément vers la surface à éclairer, ce qui permet de conserver l'obscurité du ciel.
 Le champ d'inclinaison flexible du boîtier du projecteur permet également un montage au plafond et au sol.
 Les luminaires peuvent être alignés en un chemin lumineux continu. Le raccordement électrique au prochain luminaire est facilement effectué à l'aide de connecteurs à 5 pôles.

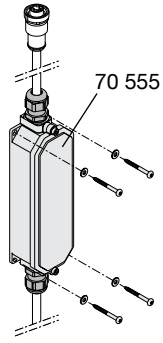
Description du produit

Fonderie d'aluminium, aluminium et acier inoxydable
 Technologie de revêtement BEGA Unidure®
 Couleur graphite
 Verre de sécurité
 Réflecteur en aluminium pur anodisé
 Inclinaison boîtier du projecteur: ± 30° sans palier
 Etrier de fixation en acier inoxydable
 Matériau no. 1.4301 avec
 2 trous de fixation oblongs
 largeur 11,5 mm · entraxe 300 mm
 0,5 m de câble avec connecteur à 5 pôles
 BEGA Ultimate Driver®
 Conforme aux exigences en matière de Flicker (scintillement) selon IEEE 1789,
 DIN IEC/TR 63158, DIN IEC/TR 61547-1
 Bloc d'alimentation LED
 220-240 V ~ 0/50-60 Hz
 DC 176-276 V
 pour pilotage DALI
 Nombre d'adresses DALI : 1
 Une isolation de base est prévue entre le câble de raccordement au réseau et le câble de commande
 BEGA Thermal Control®
 Régulation thermique temporaire de la puissance des luminaires pour protéger les composants sensibles à la température, sans pour autant éteindre les luminaires
 Classe de protection I
 Degré de protection IP 65
 Etanche à la poussière et protégé contre les jets d'eau
CE – Sigle de conformité
 Ce produit contient des sources lumineuses de classe d'efficacité énergétique D

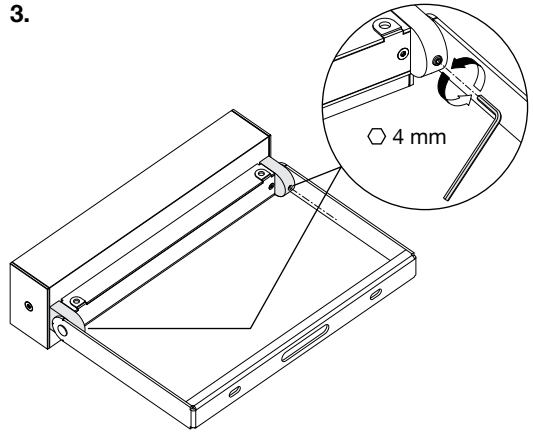
1.



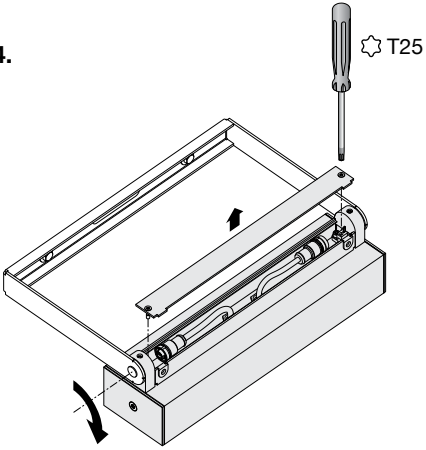
2.



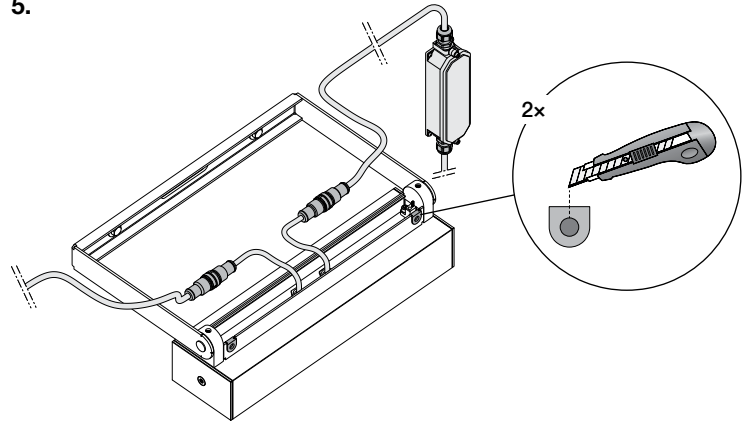
3.



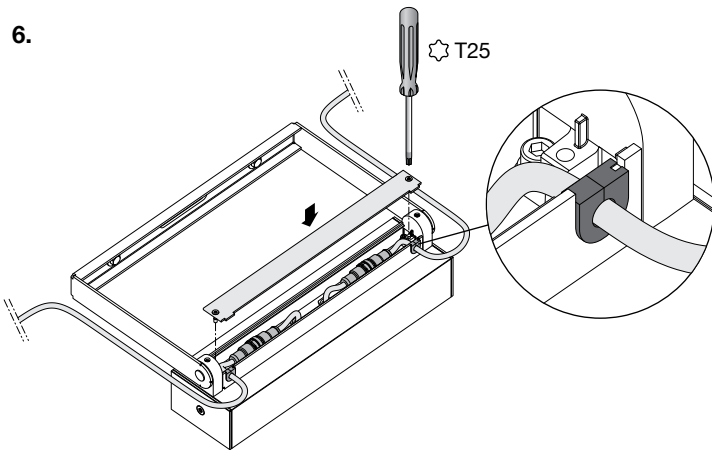
4.



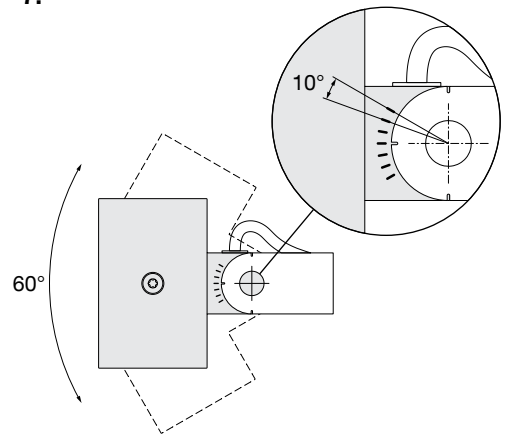
5.



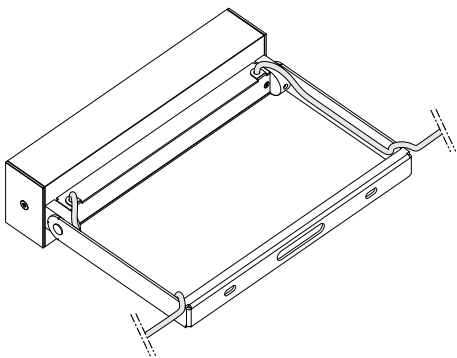
6.



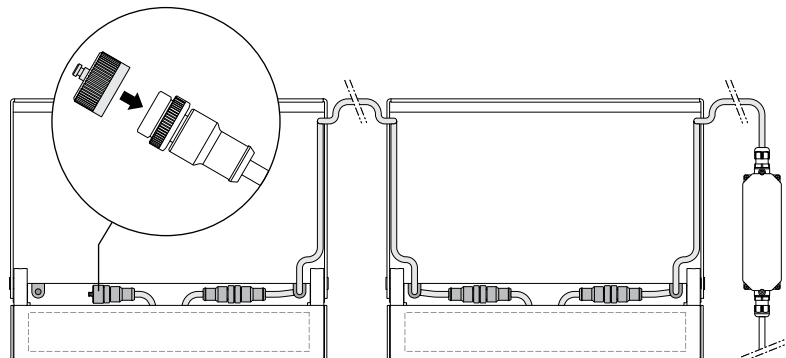
7.



8.



9.



Sicherheit

Für die Installation und für den Betrieb dieser Leuchte sind die nationalen Sicherheitsvorschriften zu beachten. Die Montage und Inbetriebnahme darf nur durch eine Elektrofachkraft erfolgen. Der Hersteller übernimmt keine Haftung für Schäden, die durch unsachgemäßen Einsatz oder Montage entstehen. Werden nachträglich Änderungen an der Leuchte vorgenommen, so gilt derjenige als Hersteller, der diese Änderungen vornimmt.

Achtung:

Das Verbinden und Trennen der Steckverbindungen darf nur im spannungsfreien Zustand erfolgen.

Montage

Die Installation des Fassadenscheinwerfers kann sowohl an Wand- als auch an Decken- oder Bodenflächen erfolgen. Für den elektrischen Anschluss der Leuchte ist eine separate Anschlussdose **70 555** erforderlich. Das Befestigungsmaterial ist auf den jeweiligen Montagegrund abzustimmen und bauseits zu beschaffen. Dabei auf bauaufsichtliche Zulassung achten. Für die Montage in Reihe (max. 12 Leuchten pro Anschluss) wird nur für die erste Leuchte eine Anschlussdose benötigt. Für die Verbindung von Leuchte zu Leuchte bieten wir anschlussfertige Verbindungsleitungen in unterschiedlichen Längen an (siehe Ergänzungsstücke). Um einen ausreichend geringen Schutzleiterwiderstand (Schleifenwiderstand) zu gewährleisten, darf eine Leitungslänge von ca. 25 m nicht überschritten werden.

Die beiden Innensechskantschrauben (SW 4) für die Einstellung des Anstellwinkels lösen, Scheinwerfergehäuse mit dem Anschlussraum nach oben schwenken und Schrauben leicht anziehen. Senkschrauben (Torxantrieb T25) vom Anschlussraum lösen und Abdeckung abnehmen. Stecker der Leuchte in das Buchsenteil der Anschlussdose einstecken und verschrauben. Bei einer Reihenmontage erfolgt die elektrische Verbindung zur nächsten Leuchte über die bereits vormontierte Steckvorrichtung. Die Leitungsdurchführung in der Gehäusewand vorsichtig mit einem Messer einschneiden und die Leitung anschließend in die Durchführung eindrücken. Abdeckung aufsetzen und Schrauben gleichmäßig fest anziehen.

Einstellung der Ausstrahlrichtung:
Die beiden Innensechskantschrauben (SW 4) lösen und gewünschte Ausstrahlrichtung einstellen. Das Gelenk am Scheinwerfergehäuse ist mit einer Skalierung versehen, die den Anstellwinkel in 10° Schritten anzeigt. Innensechskantschrauben gleichmäßig fest anziehen.

Reinigung · Pflege

Leuchte regelmäßig mit lösungsmittelfreien Reinigungsmitteln von Schmutz und Ablagerungen säubern. Dafür keinen Hochdruckreiniger verwenden.

Safety

The installation and operation of this luminaire are subject to national safety regulations. Installation and commissioning may only be carried out by a qualified electrician. The manufacturer accepts no liability for damage caused by improper use or installation. If subsequent modifications are made to the luminaire, the person responsible for these modifications shall be considered the manufacturer.

Caution:

The plug connectors may only be connected and disconnected in a voltage-free state.

Installation

The façade floodlights can be installed on wall surfaces as well as ceiling or ground surfaces. A separate connection box **70 555** is required for the electrical connection to the luminaires. The mounting material must be coordinated to suit the specific installation surface and provided by the customer. Building inspection approval must be obtained. For installation in series (max. 12 luminaires per connection), you only need a connection box for the first luminaire. We offer ready-to-connect connecting cables in various lengths for the connection from luminaire to luminaire (see accessories). In order to ensure sufficiently low protective conductor resistance (loop resistance), a cable length of approx. 25 m must not be exceeded.

Loosen both hexagon socket screws (wrench size 4) for adjustment of the attack angle, swivel the floodlight housing with the connection compartment upwards slightly tighten the screws. Unscrew the countersunk screws (Torx drive T25) from the connection compartment and lift off the cover. Plug the luminaire into the socket part of the connection box and bolt together. If mounted in a row, the electrical connection to the next luminaire is made via the pre-mounted plug-in device. Carefully cut the cable feed-through in the housing wall with a knife and then press the cable into the feed-through. Replace the cover and tighten the screws evenly.

Setting the beam direction:
Undo the two hexagon socket screws (wrench size 4) and set the desired beam direction. The joint on the floodlight housing is equipped with a scale that indicates the attack angle in 10° intervals. Tighten the hexagon socket screws evenly.

Cleaning · Maintenance

Clean luminaire regularly with solvent-free cleansers from dirt and deposits. Do not use high pressure cleaners.

Sécurité

Pour l'installation et l'utilisation de ce luminaire, respecter les normes de sécurité nationales. L'installation et la mise en service ne doivent être effectuées que par un électricien agréé. Le fabricant décline toute responsabilité pour tout dommage résultant d'une mise en œuvre ou d'une installation inappropriée du produit. Si des modifications sont apportées ultérieurement au luminaire, l'intervenant sera considéré comme étant le fabricant.

Attention :

La connexion et déconnexion des connecteurs ne doivent se faire qu'à l'état hors tension.

Installation

L'installation du projecteur de façades peut s'effectuer aussi bien au mur qu'au sol ou au plafond. Une boîte de raccordement **70 555** est nécessaire pour le raccordement électrique du luminaire. Le matériel de fixation doit être adapté au support d'installation respectif et doit être fourni sur le site. Veiller ce faisant à rester conforme à l'homologation technique de la construction. Pour le montage en série (12 luminaires max. par raccordement), seul le premier luminaire requiert une boîte de raccordement. Pour relier un luminaire à un autre, nous proposons des câbles de raccordement prêts à être raccordés en différentes longueurs (voir accessoires). Pour garantir une résistance suffisamment faible à la terre (résistance de boucle), la longueur de câble ne doit pas dépasser 25 m environ.

Desserrer les deux vis à six pans creux (taille de clé 4) servant à régler l'angle d'inclinaison, faire pivoter vers le haut le boîtier du projecteur avec le compartiment de raccordement et serrer légèrement les vis. Desserrer les vis à tête fraisée (couple de serrage T25) du compartiment de raccordement et enlever le cache. Brancher la fiche du luminaire dans la partie femelle du connecteur de la boîte de raccordement et visser. En cas de montage en série, la connexion électrique menant au luminaire suivant se fait par le connecteur prémonté. Entailler, à l'aide d'un couteau et avec précaution, le passage de câble dans la paroi du boîtier et enfoncer ensuite le câble dans le passage. Installer la cache et serrer fermement et régulièrement les vis.

Réglage de l'orientation du faisceau :
Desserrer les deux vis à six pans creux (taille de clé 4) et orienter la direction du faisceau lumineux désirée. L'articulation du boîtier du projecteur est dotée d'une graduation indiquant l'angle d'inclinaison par paliers de 10°. Serrer fort et uniformément les vis à six pans creux.

Nettoyage · Entretien

Nettoyer régulièrement le luminaire des dépôts et des saletés avec des produits de nettoyage ne contenant pas de solvants. Ne pas utiliser de nettoyeur haute pression.

Leuchtmittel

Modul-Anschlussleistung	21,8 W
Leuchten-Anschlussleistung	24,5 W
Bemessungstemperatur	$t_a = 25\text{ °C}$
Lebensdauerkriterien	50000 h/L ₈₀

85 263 K3

Modul-Bezeichnung	LED-1708/830
Farbtemperatur	3000 K
Farbwiedergabeindex	CRI > 80
Modul-Lichtstrom	3745 lm
Leuchten-Lichtstrom*	1870 lm
Leuchten-Lichtausbeute*	76,3 lm/W

* vorläufige Daten

Lamp

Module connected wattage	21.8 W
Luminaire connected wattage	24.5 W
Rated temperature	$t_a = 25\text{ °C}$
Service life criteria	50000 h/L ₈₀

85 263 K3

Module designation	LED-1708/830
Colour temperature	3000 K
Colour rendering index	CRI > 80
Module luminous flux	3745 lm
Luminaire luminous flux*	1870 lm
Luminaire luminous efficiency*	76,3 lm/W

* preliminary data

Lampe

Puissance raccordée du module	21,8 W
Puissance raccordée du luminaire	24,5 W
Température de référence	$t_a = 25\text{ °C}$
Critères relatifs à la durée de vie	50000 h/L ₈₀

85 263 K3

Désignation du module	LED-1708/830
Température de couleur	3000 K
Indice de rendu des couleurs	CRI > 80
Flux lumineux du module	3745 lm
Flux lumineux du luminaire*	1870 lm
Rendement lum. du luminaire*	76,3 lm/W

* données provisoires

Lichttechnik

Bandförmige Lichtstärkeverteilung.

Light technique

Flat beam light distribution.

Technique d'éclairage

Répartition lumineuse elliptique.

Überspannungsschutz

Die in der Leuchte verbauten elektronischen Komponenten sind nach DIN EN 61547 gegen Überspannung geschützt.

Um einen zusätzlichen Schutz z. B. vor Transienten etc. zu erreichen, empfehlen wir separate Überspannungsschutzkomponenten. Sie finden diese auf unserer Website unter www.bega.com.

Den optimalen Schutz aller in den Leuchten verbauten elektronischen Komponenten erreichen Sie durch die Verwendung von prallfreien Schaltkontakten wie einem elektronischen Relais (solid-state-relais), z. B. BEGA 71 320.

Overvoltage protection

The electronic components installed in the luminaire are protected against overvoltage in accordance with DIN EN 61547.

To achieve an additional protection against e. g. transients, etc. we recommend separate overvoltage protection components. You can find them on our website at www.bega.com.

The ideal protection of all electronic components installed in the luminaires is achieved by using bounce-free switching contacts such as an electronic relay (solid-state relay), e.g. BEGA 71 320.

Protection contre les surtensions

Les composants électroniques installés dans le luminaire sont protégés contre la surtension conformément à la norme DIN EN 61547.

Pour obtenir une protection supplémentaire contre la surtension, les tensions transitoires etc., nous proposons des composants de protection séparés. Vous les trouverez sur notre site web www.bega.com.

Pour garantir la protection optimale de tous les composants électroniques installés dans les luminaires, il faut utiliser des contacts de commutation sans rebond tel qu'un relais électronique, (solid-state-relais) par ex. BEGA 71 320.

Bitte beachten Sie:

Den im Leuchtgehäuse befindlichen Trockenmittelbeutel nicht entfernen. Er dient zur Aufnahme von Restfeuchtigkeit.

Please note:

Do not remove the desiccant bag from the luminaire housing. It is needed to remove residual moisture.

Attention :

Ne pas retirer le sachet de dessiccant présent dans l'armature du luminaire. Il sert à absorber l'humidité résiduelle.

Austausch des LED-Moduls

Die Bezeichnung des LED-Moduls ist auf der Unterseite des jeweiligen LED-Moduls vermerkt.

BEGA Ersatzmodule entsprechen in Lichtfarbe und Lichtleistung den ursprünglich verbauten Modulen.

Der Austausch kann mit handelsüblichem Werkzeug durch qualifizierte Personen erfolgen. Anlage spannungsfrei schalten und Leuchte öffnen.

Bitte beachten Sie die Montageanleitung des LED-Moduls.

Dichtungen der Leuchte überprüfen, ggf. ersetzen. Ein defektes Glas muss ersetzt werden. Leuchte schließen.

Replacing the LED module

The designation of the LED module is noted on the underside of the specific LED module.

The light colour and light output of BEGA replacement modules correspond to those of the modules originally fitted.

The module can be replaced by qualified persons using standard tools.

Disconnect the system and open the luminaire. Please follow the installation instructions for the LED module.

Inspect and, if necessary, replace the luminaire gaskets.

Defective glass must be replaced. Close the luminaire.

Remplacement du module LED

La désignation du module LED est inscrite sur le dessous de chaque module LED.

Les modules de rechange BEGA correspondent aux modules d'origine en termes de couleur de lumière et de flux lumineux. Le module LED peut être remplacé par une personne qualifiée à l'aide d'outils disponibles dans le commerce.

Travailler hors tension et ouvrir le luminaire.

Respecter la fiche d'utilisation du module LED. Vérifier et remplacer les joints du luminaire le cas échéant.

Un verre endommagé doit être remplacé. Fermer le luminaire.

Ergänzungsteile

70 555	Anschlussdose
71 037	Verbindungsleitung 2 m
70 556	Verbindungsleitung 5 m
70 557	Verbindungsleitung 10 m

Zu den Ergänzungsteilen gibt es eine gesonderte Gebrauchsanweisung.

Accessories

70 555	Connection housing
71 037	Connection cable 2 m
70 556	Connection cable 5 m
70 557	Connection cable 10 m

For the accessories a separate instructions for use can be provided upon request.

Accessoires

70 555	Boîtier de raccordement
71 037	2 m câble de raccordement
70 556	5 m câble de raccordement
70 557	10 m câble de raccordement

Une fiche d'utilisation pour ces accessoires est disponible.

Ersatzteile

Glasbaugruppe	25 000 323
LED-Netzteil	DEV-0312/700
LED-Modul 3000 K	LED-1708/830
Baugruppe	75 006 298 K3
Reflektor	76 002 187
Dichtung	83 002 347

Spares

Glass assembly	25 000 323
LED power supply unit	DEV-0312/700
LED module 3000 K	LED-1708/830
Assembly	75 006 298 K3
Reflector	76 002 187
Gasket	83 002 347

Pièces de rechange

Module verre	25 000 323
Bloc d'alimentation LED	DEV-0312/700
Module LED 3000 K	LED-1708/830
Module	75 006 298 K3
Réflecteur	76 002 187
Joint	83 002 347