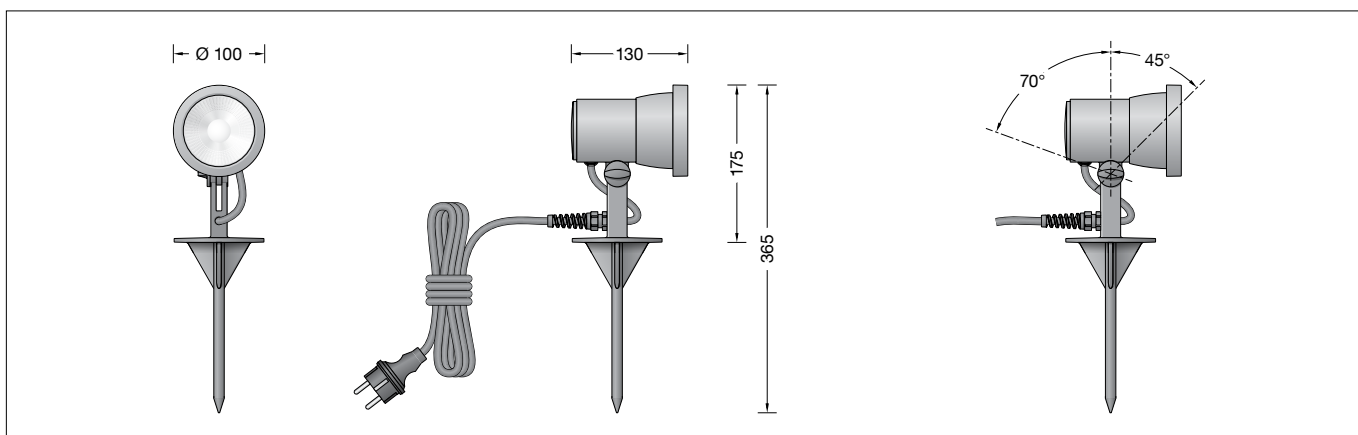


BEGA**85 282**Scheinwerfer
Floodlight
Projecteur

IP 65

**Gebrauchsanweisung****Instructions for use****Fiche d'utilisation****Anwendung**

Scheinwerfer mit Erdspeiß, Anschlussleitung und Schutzkontaktstecker für die ortsveränderliche Montage.

Application

Floodlight with earthspike, connecting cable and safety plug for portable installation.

Utilisation

Projecteur avec piquet, câble de raccordement et fiche pour installation mobile.

Produktbeschreibung

Scheinwerfer besteht aus Aluminiumguss, Aluminium und Edelstahl
Beschichtungstechnologie BEGA Unidure®
Erdspeiß aus glasfaserverstärktem Kunststoff
Sicherheitsglas klar
Reflektoroberfläche Reinstaluminium
Schwenkbereich -45°/+70°
Werkzeuglose Brennlageeinstellung
Anschlussfertig verdrahtet mit
5 m Anschlussleitung H05RN-F 3G 1[□]
und Netzstecker
BEGA Ultimate Driver®
LED-Netzteil
220-240 V ~ 50/60 Hz
Schutzklasse I
Schutzart Schutzkontaktstecker IP X4
Schutz gegen Spritzwasser
Schutzart Leuchte IP 65
Staubgeschützt und Schutz gegen
Strahlwasser
Schlagfestigkeit IK06
Schutz gegen mechanische
Schläge < 1 Joule
CE – Konformitätszeichen
Gewicht: 1,2 kg
Dieses Produkt enthält Lichtquellen der
Energieeffizienzklasse(n) D

Product description

Floodlight made of aluminium alloy,
aluminium and stainless steel
BEGA Unidure® coating technology
Earth spike made of glass fibre reinforced
synthetic material
Clear safety glass
Reflector surface made of pure aluminium
Swivel range -45°/+70°
No tools are needed to adjust the
operating position
Ready for connection with
5 m connecting cable H05RN-F 3G 1[□]
and mains plug.
BEGA Ultimate Driver®
LED power supply unit
220-240 V ~ 50/60 Hz
Safety class I
Protection class safety plug IP X4
Protected against splash water
Protection class luminaire IP 65
Dusttight and protected against water jets
Impact strength IK06
Protection against mechanical
impacts < 1 joule
CE – Conformity mark
Weight: 1.2 kg
This product contains light sources of energy
efficiency class(es) D

Description du produit

Projecteur fabriqué en fonderie d'aluminium,
aluminium et acier inoxydable
Technologie de revêtement BEGA Unidure®
Piquet en matière synthétique renforcée à la
fibre de verre
Verre de sécurité clair
Finition du réflecteur aluminium extra-pur
Inclinaison -45°/+70°
Réglage ne nécessitant pas d'outil
Prêt au raccordement avec
5 m câble de raccordement H05RN-F 3G 1[□]
et fiche d'alimentation
BEGA Ultimate Driver®
Bloc d'alimentation LED
220-240 V ~ 50/60 Hz
Classe de protection I
Degré de protection fiche IP X4
Protection contre les projections d'eau
Degré de protection luminaire IP 65
Protection contre la poussière et les jets d'eau
Résistance aux chocs mécaniques IK06
Protection contre les chocs
mécaniques < 1 joule
CE – Sigle de conformité
Poids: 1,2 kg
Ce produit contient des sources lumineuses de
classe d'efficacité énergétique D

Sicherheit

Für die Installation und für den Betrieb dieser Leuchte sind die nationalen Sicherheitsvorschriften zu beachten. Die Montage und Inbetriebnahme darf nur durch eine Elektrofachkraft erfolgen. Der Hersteller übernimmt keine Haftung für Schäden, die durch unsachgemäßen Einsatz oder Montage entstehen. Werden nachträglich Änderungen an der Leuchte vorgenommen, so gilt derjenige als Hersteller, der diese Änderungen vornimmt.

Safety

The installation and operation of this luminaire are subject to national safety regulations. Installation and commissioning may only be carried out by a qualified electrician. The manufacturer accepts no liability for damage caused by improper use or installation. If subsequent modifications are made to the luminaire, the person responsible for these modifications shall be considered the manufacturer.

Sécurité

Pour l'installation et l'utilisation de ce luminaire, respecter les normes de sécurité nationales. L'installation et la mise en service ne doivent être effectuées que par un électricien agréé. Le fabricant décline toute responsabilité pour tout dommage résultant d'une mise en œuvre ou d'une installation inappropriée du produit. Si des modifications sont apportées ultérieurement au luminaire, l'intervenant sera considéré comme étant le fabricant.

Überspannungsschutz

Die in der Leuchte verbauten elektronischen Komponenten sind nach DIN EN 61547 gegen Überspannung geschützt.

Um einen zusätzlichen Schutz z. B. vor Transienten etc. zu erreichen, empfehlen wir separate Überspannungsschutzkomponenten. Sie finden diese auf unserer Website unter www.bega.com.

Den optimalen Schutz aller in den Leuchten verbauten elektronischen Komponenten erreichen Sie durch die Verwendung von prellfreien Schaltkontakten wie einem elektronischen Relais (solid-state-relais), z. B. BEGA 71 320.

Leuchtmittel

Modul-Anschlussleistung	2,9 W
Leuchten-Anschlussleistung	3,7 W
Bemessungstemperatur	$t_a = 25\text{ °C}$
Umgebungstemperatur	$t_{a\text{ max}} = 60\text{ °C}$

85 282 K3

Modul-Bezeichnung	LED-1481/930
Farbtemperatur	3000 K
Farbwiedergabeindex	CRI > 90
Modul-Lichtstrom	460 lm
Leuchten-Lichtstrom	347 lm
Leuchten-Lichtausbeute	93,8 lm/W

Lichttechnik

Streuende Lichtstärkeverteilung
Halbstreuwinkel 50°

Montage

Die elektrische Verbindung zwischen Schutzkontaktstecker und Schutzkontaktsteckdose muss der Schutzart IP X4 entsprechen. Leuchte mit Erdspeiß senkrecht in das Erdreich eindrücken, bis Standsicherheit erreicht ist. Falls erforderlich, Erdreich im Bereich des Erdspeißes verdichten.

Scheinwerfereinstellung vornehmen. Gelenkschraube lösen und Scheinwerfer einstellen. Gelenkschraube anziehen.

Reinigung · Pflege

Leuchte regelmäßig mit lösungsmittelfreien Reinigungsmitteln von Schmutz und Ablagerungen säubern. Dafür keinen Hochdruckreiniger verwenden.

Wartung

Die Anschlussleitung ist auf äußere Beschädigungen zu prüfen und darf nur durch eine Elektro-Fachkraft ersetzt werden.

Bitte beachten Sie:

Den im Leuchtengehäuse befindlichen Trockenmittelbeutel nicht entfernen. Er dient zur Aufnahme von Restfeuchtigkeit.

Overvoltage protection

The electronic components installed in the luminaire are protected against overvoltage in accordance with DIN EN 61547.

To achieve an additional protection against e. g. transients, etc. we recommend separate overvoltage protection components. You can find them on our website at www.bega.com.

The ideal protection of all electronic components installed in the luminaires is achieved by using bounce-free switching contacts such as an electronic relay (solid-state relay), e.g. BEGA 71 320.

Lamp

Module connected wattage	2.9 W
Luminaire connected wattage	3.7 W
Rated temperature	$t_a = 25\text{ °C}$
Ambient temperature	$t_{a\text{ max}} = 60\text{ °C}$

85 282 K3

Module designation	LED-1481/930
Colour temperature	3000 K
Colour rendering index	CRI > 90
Module luminous flux	460 lm
Luminaire luminous flux	347 lm
Luminaire luminous efficiency	93,8 lm/W

Lighting technology

Wide beam light distribution
Half beam angle 50°

Installation

The electrical connection between safety plug and safety socket outlet must correspond to protection class IP X4. Press the luminaire with earth spike vertically into the soil until stability is achieved. If necessary, compact soil around the earth spike.

Adjust the floodlight. Undo the joint screw and adjust the floodlight. Tighten the joint screw.

Cleaning · Maintenance

Clean luminaire regularly with solvent-free cleansers from dirt and deposits. Do not use high pressure cleaners.

Maintenance

The connecting cable must be checked for external damage and may only be replaced by a qualified electrician.

Please note:

Do not remove the desiccant bag from the luminaire housing. It is needed to remove residual moisture.

Protection contre les surtensions

Les composants électroniques installés dans le luminaire sont protégés contre la surtension conformément à la norme DIN EN 61547.

Pour obtenir une protection supplémentaire contre la surtension, les tensions transitoires etc., nous proposons des composants de protection séparés. Vous les trouverez sur notre site web www.bega.com.

Pour garantir la protection optimale de tous les composants électroniques installés dans les luminaires, il faut utiliser des contacts de commutation sans rebond tel qu'un relais électronique, (solid-state-relais) par ex. BEGA 71 320.

Lampe

Puissance raccordée du module	2,9 W
Puissance raccordée du luminaire	3,7 W
Température de référence	$t_a = 25\text{ °C}$
Température d'ambiance	$t_{a\text{ max}} = 60\text{ °C}$

85 282 K3

Désignation du module	LED-1481/930
Température de couleur	3000 K
Indice de rendu des couleurs	CRI > 90
Flux lumineux du module	460 lm
Flux lumineux du luminaire	347 lm
Rendement lum. du luminaire	93,8 lm/W

Technique d'éclairage

Répartition lumineuse diffuse
Angle de diffusion à demi-intensité 50°

Installation

La connexion électrique de la fiche du luminaire à la prise de courant du réseau doit être conforme au degré de protection IP X4. Enfoncer le luminaire avec piquet verticalement dans le sol jusqu'à atteindre une bonne stabilité. Le cas échéant, bien tasser le sol autour du piquet.

Régler le projecteur. Desserrer la vis de la rotule et régler l'angle du projecteur. Serrer la vis de la rotule.

Nettoyage · Entretien

Nettoyer régulièrement le luminaire des dépôts et des souillures avec des produits de nettoyage ne contenant pas de solvants. Ne pas utiliser de nettoyeur haute pression.

Maintenance

Vérifier que le câble de raccordement n'est pas endommagé. Le câble ne doit être remplacé que par un électricien agréé.

Attention :

Ne pas retirer le sachet de dessiccant présent dans l'armature du luminaire. Il sert à absorber l'humidité résiduelle.

Austausch des LED-Moduls

Die Bezeichnung des LED-Moduls ist auf der Unterseite des jeweiligen LED-Moduls vermerkt.
BEGA Ersatzmodule entsprechen in Lichtfarbe und Lichtleistung den ursprünglich verbauten Modulen. Der Austausch kann mit handelsüblichem Werkzeug durch qualifizierte Personen erfolgen.
Anlage spannungsfrei schalten.
Zylinderschrauben (Torxantrieb T8) lösen und Abschlussring mit Glas, Dichtung und Reflektor herausnehmen.
LED-Modul austauschen. Bitte beachten Sie die Montageanleitung des LED-Moduls.
Dichtungen der Leuchte überprüfen, ggf. ersetzen.
Ein defektes Glas muss ersetzt werden.
Abschlussring mit Glas, Dichtung und Reflektor auf das Gehäuse setzen und fest verschrauben.

Ergänzungsteile

Für den elektrischen Anschluss empfehlen wir die BEGA Anschlusssäulen mit Schutzkontaktsteckdosen.
Sie finden diese auf unserer Website unter www.bega.com.

Replacing the LED module

The designation of the LED module is noted on the underside of the specific LED module.
The light colour and light output of BEGA replacement modules correspond to those of the modules originally fitted. The replacement can be carried out by a qualified person using standard tools.
Disconnect the system from the power supply.
Undo hexagon socket head cap screws (torx drive T8) and disassemble end ring with glass, gasket and reflector.
Replace LED module. Please follow the installation instructions for the LED module.
Inspect and, if necessary, replace the luminaire gaskets.
Defective glass must be replaced.
Screw the trim ring along with glass, gasket and reflector tightly on the luminaire housing.

Accessories

For the electrical connection, we recommend the BEGA connecting pillars with safety sockets.
You can find them on our website at www.bega.com.

Remplacement du module LED

La désignation du module LED est inscrite sur le dessous de chaque module LED.
Les modules de rechange BEGA correspondent aux modules d'origine en termes de couleur de lumière et de flux lumineux. Le remplacement peut être effectué par une personne qualifiée à l'aide d'outils courants.
Mettre l'installation hors tension.
Desserrer les vis cylindriques à six pans creux (torx T8) et retirer l'anneau de finition avec le verre de sécurité et le réflecteur.
Remplacer le module LED. Respecter la notice de montage du module LED.
Vérifier et remplacer les joints du luminaire le cas échéant.
Un verre endommagé doit être remplacé.
Installer l'anneau de fermeture avec le verre, le joint et le réflecteur sur le boîtier et visser fermement.

Accessoires

Pour le branchement électrique, nous recommandons la borne d'alimentation BEGA équipée de prises de courant de sécurité.
Vous les trouverez sur notre site web www.bega.com.

Ersatzteile

Ersatzglas	14 000 850
LED-Netzteil	DEV-0450/350
LED-Modul 3000K	LED-1481/930
Reflektor	76 002 089
Dichtung	83 001 652

Spares

Spare glass	14 000 850
LED power supply unit	DEV-0450/350
LED module 3000 K	LED-1481/930
Reflector	76 002 089
Gasket	83 001 652

Pièces de rechange

Verre de rechange	14 000 850
Bloc d'alimentation LED	DEV-0450/350
Module LED 3000 K	LED-1481/930
Réflecteur	76 002 089
Joint	83 001 652