

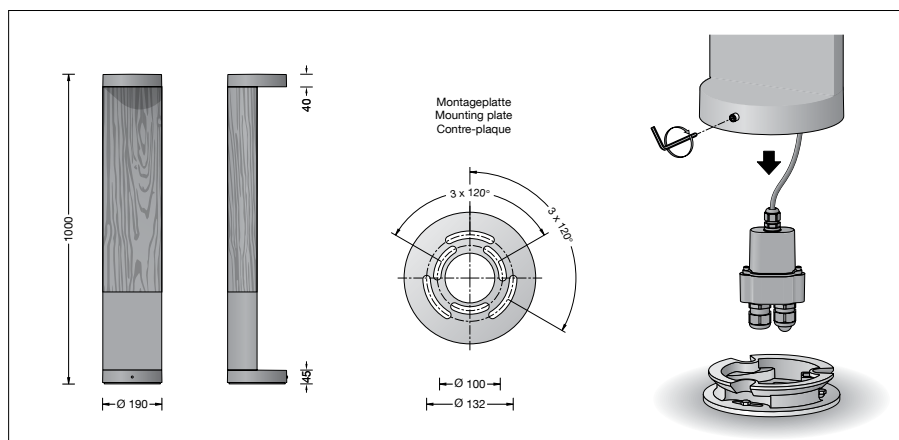
BEGA**85 296**

Pollerleuchte

IP 65

Projekt · Referenznummer

Datum



Produktdatenblatt

Anwendung

Abgeblendete Pollerleuchte mit bandförmiger Lichtstärkeverteilung für die Beleuchtung von Wegen, Plätzen, Zufahrten und Eingangsbereichen.

Produktbeschreibung

Pollerrohr aus Accoya®-Holz, Aluminiumguss, Aluminium und Edelstahl
Leuchtgehäuse aus Aluminiumguss, Aluminium und Edelstahl
Beschichtungstechnologie BEGA Unidure®
Farbe Grafit oder Silber
Sicherheitsglas

Reflektor aus eloxiertem Reinstaluminium
Leuchte mit Montageplatte zum Aufschrauben auf ein Fundament oder auf ein Erdstück
Montageplatte mit zwei Teilkreisen:
ø 70 mm, 3 Langlöcher 7 mm breit
ø 100 mm, 3 Langlöcher 9 mm breit
Anschlussdose mit
2 Leitungsverdrahtungen zur Durchverdrahtung der Netzanschlussleitung von ø 8–17 mm max. 5 × 4[□]

1 Leitungsverdrahtung werkseitig mit Blindstopfen verschlossen
BEGA Ultimate Driver®
Erfüllt Flicker-Anforderungen gemäß IEEE 1789, DIN IEC/TR 63158, DIN IEC/TR 61547-1
LED-Netzteil
220-240 V ~ 0/50-60 Hz
DC 176-280 V
DALI-steuerbar
Anzahl der DALI-Adressen: 1
Zwischen Netz- und Steuerleitungen ist eine Basisisolierung vorhanden
BEGA Thermal Control®
Temporäre thermische Regulierung der Leuchtenleistung zum Schutz temperatur-empfindlicher Bauteile, ohne die Leuchte abzuschalten
Schutzklasse I
Schutzart IP 65
Staubdicht und Schutz gegen Strahlwasser
CE – Konformitätszeichen
Dieses Produkt enthält Lichtquellen der Energieeffizienzklasse(n) C

Leuchtmittel

Modul-Anschlussleistung 11,5 W
Leuchten-Anschlussleistung 13,1 W
Bemessungstemperatur $t_a = 25 \text{ °C}$
Lebensdauerkriterien 50 000 h / L_{90}

85 296 K3

Modul-Bezeichnung LED-1379/830
Farbtemperatur 3000 K
Farbwiedergabeindex CRI > 80
Modul-Lichtstrom 2215 lm
Leuchten-Lichtstrom* 1415 lm
Leuchten-Lichtausbeute* 108 lm/W

85 296 K4

Modul-Bezeichnung LED-1379/840
Farbtemperatur 4000 K
Farbwiedergabeindex CRI > 80
Modul-Lichtstrom 2245 lm
Leuchten-Lichtstrom* 1435 lm
Leuchten-Lichtausbeute* 109,5 lm/W

* vorläufige Daten

Lichttechnik

Leuchtendaten für das Lichttechnische Berechnungsprogramm DIALux für Außenbeleuchtung, Straßenbeleuchtung und Innenbeleuchtung, sowie Leuchtendaten im EULUMDAT- und im IES-Format finden Sie auf der BEGA Website unter www.bega.com.

Dark Sky

Das Licht dieser Leuchte wird gleichmäßig und hocheffizient auf die zu beleuchtende Fläche gerichtet. Weniger als 1 % des Leuchtenlichtstroms wird in den oberen Halbraum der Leuchte emittiert.

Einschaltstrom

Einschaltstrom: 3,6 A / 29 µs
Maximale Anzahl Leuchten dieser Bauart je Leitungsschutzschalter:
B 10 A: 851 Leuchten
B 16 A: 1380 Leuchten
C 10 A: 851 Leuchten
C 16 A: 1380 Leuchten

Ergänzungsteil

70 895 Erdstück mit Befestigungsflansch aus feuerverzinktem Stahl. Gesamtlänge 400 mm. 3 Befestigungsschrauben M8 aus Edelstahl. Teilkreis ø 100 mm.

Es gibt dazu eine gesonderte Gebrauchsanweisung.

Bestellnummer 85 296

LED-Farbtemperatur wahlweise 3000 K oder 4000 K
3000 K – Bestellnummer + **K3**
4000 K – Bestellnummer + **K4**

Farbe wahlweise Grafit oder Silber
Grafit – Bestellnummer
Silber – Bestellnummer + **A**