

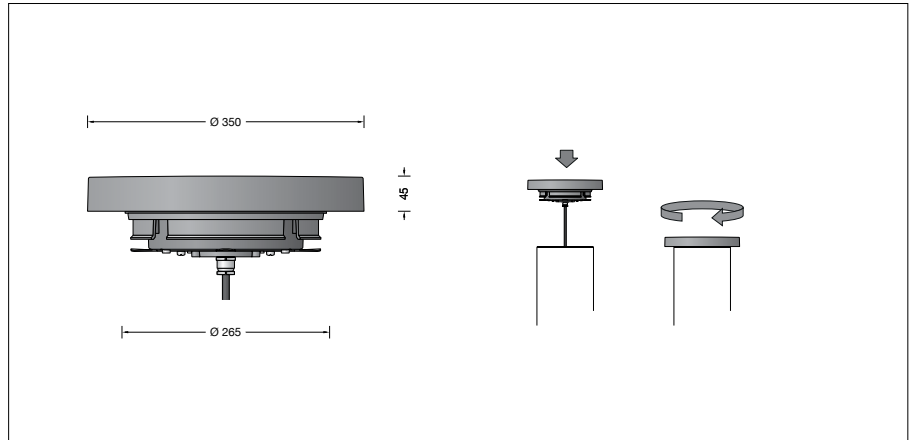
**BEGA****85 300**

Pollerleuchtenkopf

IP 65

Projekt · Referenznummer

Datum



## Produktdatenblatt

### Anwendung

Pollerleuchtenkopf mit abgeblendetem Licht. Lichtaustritt 360°.

Das Licht wird von einem Kegelreflektor gleichmäßig auf die zu beleuchtende Fläche gelenkt.

Für die Verwendung im modularen Systempollerleuchten-Programm.

### Produktbeschreibung

Aluminiumguss, Aluminium und Edelstahl Beschichtungstechnologie BEGA Unidure®

Farbe Grafit oder Silber

Sicherheitsglas mattiert

Reflektoroberfläche Reinstaluminium

Silikondichtung

Allseitiger Lichtaustritt 360°

Passend zu Pollerrohr Ø 265 mm

Anschlussleitung X05BQ-F 5 G 1 mm<sup>2</sup>

Leitungslänge 1,5 m

BEGA Ultimate Driver®

Erfüllt Flicker-Anforderungen gemäß IEEE 1789,

DIN IEC/TR 63158, DIN IEC/TR 61547-1

LED-Netzteil

220-240 V ~ 0/50-60 Hz

DC 176-276 V

DALI-steuerbar

Anzahl der DALI-Adressen: 1

Zwischen Netz- und Steuerleitungen ist eine Basisisolierung vorhanden

BEGA Thermal Control®

Temporäre thermische Regulierung der Leuchtenleistung zum Schutz temperatur-empfindlicher Bauteile, ohne die Leuchte abzuschalten

Schutzklasse I

Schutzart IP 65

Staubdicht und Schutz gegen Strahlwasser

CE – Konformitätszeichen

Gewicht: 5,3 kg

Dieses Produkt enthält Lichtquellen der Energieeffizienzklasse(n) C, D

### Leuchtmittel

|                            |                                     |
|----------------------------|-------------------------------------|
| Modul-Anschlussleistung    | 23,6 W                              |
| Leuchten-Anschlussleistung | 26,5 W                              |
| Bemessungstemperatur       | $t_a = 25 \text{ °C}$               |
| Umgebungstemperatur        | $t_{a \text{ max}} = 50 \text{ °C}$ |

### 85 300 K3

|                        |                 |
|------------------------|-----------------|
| Modul-Bezeichnung      | 4x LED-1351/830 |
| Farbtemperatur         | 3000 K          |
| Farbwiedergabeindex    | CRI > 80        |
| Modul-Lichtstrom       | 4040 lm         |
| Leuchten-Lichtstrom    | 2722 lm         |
| Leuchten-Lichtausbeute | 102,7 lm/W      |

### 85 300 K4

|                        |                 |
|------------------------|-----------------|
| Modul-Bezeichnung      | 4x LED-1351/840 |
| Farbtemperatur         | 4000 K          |
| Farbwiedergabeindex    | CRI > 80        |
| Modul-Lichtstrom       | 4240 lm         |
| Leuchten-Lichtstrom    | 2857 lm         |
| Leuchten-Lichtausbeute | 107,8 lm/W      |

### Notlichtbetrieb

In Kombination mit Pollerleuchtenrohren mit eingebauter Notlichteinzelbatterie beträgt der Leuchten-Lichtstrom im Notlichtbetrieb 998 lm.

### Lebensdauer · Umgebungstemperatur

|  |                    |
|--|--------------------|
| Bemessungstemperatur $t_a = 25 \text{ °C}$ |                    |
| LED-Netzteil:                              | > 50.000 h         |
| LED-Modul:                                 | 170.000 h (L80B50) |

Umgebungstemperatur max.  $t_a = 50 \text{ °C}$  (100 %)

|               |                    |
|---------------|--------------------|
| LED-Netzteil: | 50.000 h           |
| LED-Modul:    | 125.000 h (L80B50) |

### Lichttechnik

Leuchtendaten für das Lichttechnische Berechnungsprogramm DIALux für Außenbeleuchtung, Straßenbeleuchtung und Innenbeleuchtung, sowie Leuchtendaten im EULUMDAT- und im IES-Format finden Sie auf der BEGA Website unter [www.bega.com](http://www.bega.com).

### Einschaltstrom

Einschaltstrom: 1,2 A / 46 µs  
 Maximale Anzahl Leuchten dieser Bauart je Leitungsschutzschalter:  
 B 10A: 50 Leuchten  
 B 16A: 80 Leuchten  
 C 10A: 50 Leuchten  
 C 16A: 80 Leuchten

### Dark Sky

Das Licht dieser Leuchte wird gleichmäßig und hocheffizient auf die zu beleuchtende Fläche gerichtet. Es wird kein Licht in den oberen Halbraum der Leuchte emittiert.

### Bestellnummer 85 300

LED-Farbtemperatur wahlweise 3000 K oder 4000 K  
 3000 K – Bestellnummer + **K3**  
 4000 K – Bestellnummer + **K4**

Farbe wahlweise Grafit oder Silber  
 Grafit – Bestellnummer  
 Silber – Bestellnummer + **A**

### Lichtverteilung

