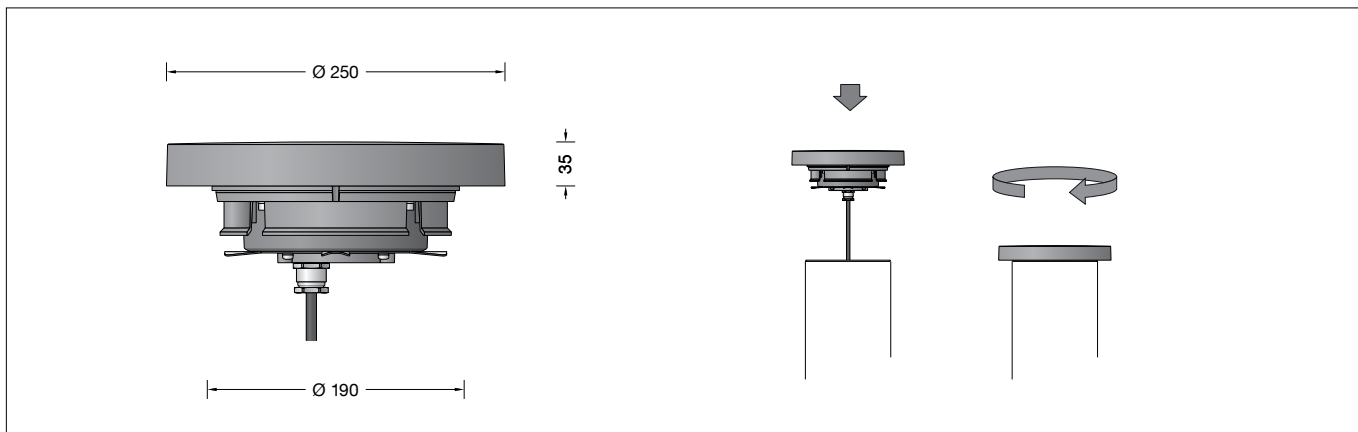


**BEGA**

**85 301**

BEGA BugSaver® Pollerleuchtenkopf  
 BEGA BugSaver® bollard head  
 Tête de balise BEGA BugSaver®

UK CA CE IP 65



**Gebrauchsanweisung**

**Instructions for use**

**Fiche d'utilisation**

**Anwendung**

Pollerleuchtenkopf mit BEGA BugSaver® Technologie und abgeblendetem Licht. Lichtaustritt 360°. Für die Verwendung im modularen Systempollerleuchten-Programm.

**Application**

Bollard head with BEGA BugSaver® technology and shielded light. Light exit 360°. For usage in the modular system bollard range.

**Utilisation**

Tête de balise avec technologie BEGA BugSaver® et éclairage défilé. Diffusion d'éclairage sur 360°. À utiliser dans le programme de balises modulaires.

**BEGA BugSaver®**

Die Farbtemperatur der Leuchte kann über DALI Device Type 8 (DT8) von 3000 Kelvin auf einen Amber-Farbtönen ähnlich einer Farbtemperatur von 1800 Kelvin umgeschaltet werden. Für die einfache Umschaltung per Steuerphase oder virtueller Mitternachtsberechnung bei gleichzeitig möglicher Leistungsreduzierung bieten wir BEGA BugSaver® Steuergeräte in unterschiedlichen Ausführungen an (siehe Ergänzungsteile).

**BEGA BugSaver®**

The colour temperature of the luminaire can be switched from 3000 Kelvin to an amber colour tone similar to a colour temperature of 1800 Kelvin via DALI Device Type 8 (DT8). For simple changeover via control phase or virtual midnight calculation with simultaneously possible power reduction, we offer BEGA BugSaver® control devices in different versions (see accessories).

**BEGA BugSaver®**

La température de couleur du luminaire peut être modifiée de 3000 Kelvin à une teinte ambre (similaire à une température de couleur de 1800 Kelvin) à l'aide d'un appareil de commande DALI type 8 (DT8). Pour une commutation aisée par phase de commande ou calcul du minuit virtuel avec réduction de puissance simultanée possible, nous proposons les appareils de commande BEGA BugSaver® en différentes versions (voir accessoires).

**Dark Sky**

Das Licht dieser Leuchte wird gleichmäßig und hocheffizient auf die zu beleuchtende Fläche gerichtet. Es wird kein Licht in den oberen Halbraum der Leuchte emittiert.

**Dark Sky**

The light of this luminaire is directed evenly and highly efficiently onto the surface to be illuminated. No light is emitted into the upper half-space of the luminaire.

**Dark Sky**

La lumière de ce luminaire est orientée de manière uniforme et très efficace sur la surface à éclairer. Il n'y a aucune émission de lumière dans le demi espace au-dessus du luminaire.

**Leuchtmittel**

Modul-Bezeichnung	2x LED-1691/AM30
Warmweiß	
Farbtemperatur <b>3000 K</b>	
Modul-Anschlussleistung	15,4 W
Leuchten-Anschlussleistung	18,1 W
Bemessungstemperatur	t <sub>a</sub> = 25 °C
Umgebungstemperatur	t <sub>a,max</sub> = 50 °C
Farbwiedergabeindex	CRI > 80
Modul-Lichtstrom	2830 lm
Leuchten-Lichtstrom	1478 lm
Leuchten-Lichtausbeute	81,7 lm/W

**Lamp**

Module designation	2x LED-1691/AM30
Warm white	
Colour temperature <b>3000 K</b>	
Module connected wattage	15.4 W
Luminaire connected wattage	18.1 W
Rated temperature	t <sub>a</sub> = 25 °C
Ambient temperature	t <sub>a,max</sub> = 50 °C
Colour rendering index	CRI > 80
Module luminous flux	2830 lm
Luminaire luminous flux	1478 lm
Luminaire luminous efficiency	81,7 lm/W

**Lampe**

Désignation du module	2x LED-1691/AM30
Blanc chaud	
Température de couleur <b>3000 K</b>	
Puissance de raccord. du module	15,4 W
Puissance de raccord. du luminaire	18,1 W
Température de référence	t <sub>a</sub> = 25 °C
Température d'ambiance	t <sub>a,max</sub> = 50 °C
Indice de rendu des couleurs	CRI > 80
Flux lumineux du module	2830 lm
Flux lumineux du luminaire	1478 lm
Rendement lum. du luminaire	81,7 lm/W

**Amber**

Farbtemperatur ähnlich <b>1800 K</b>	
Modul-Anschlussleistung	18 W
Leuchten-Anschlussleistung	21,2 W
Bemessungstemperatur	t <sub>a</sub> = 25 °C
Umgebungstemperatur	t <sub>a,max</sub> = 50 °C
Modul-Lichtstrom	2320 lm
Leuchten-Lichtstrom	1340 lm
Leuchten-Lichtausbeute	63,2 lm/W

**Amber**

Colour temperature similar to <b>1800 K</b>	
Module connected wattage	18 W
Luminaire connected wattage	21.2 W
Rated temperature	t <sub>a</sub> = 25 °C
Ambient temperature	t <sub>a,max</sub> = 50 °C
Module luminous flux	2320 lm
Luminaire luminous flux	1340 lm
Luminaire luminous efficiency	63,2 lm/W

**Amber**

Température de couleur similaire à <b>1800 K</b>	
Puissance de raccord. du module	18 W
Puissance de raccord. du luminaire	21,2 W
Température de référence	t <sub>a</sub> = 25 °C
Température d'ambiance	t <sub>a,max</sub> = 50 °C
Flux lumineux du module	2320 lm
Flux lumineux du luminaire	1340 lm
Rendement lum. du luminaire	63,2 lm/W

## Produktbeschreibung

Aluminiumguss, Aluminium und Edelstahl  
Beschichtungstechnologie BEGA Unidure®  
Farbe Grafit oder Silber  
Sicherheitsglas mattiert  
Reflektoroberfläche Reinstaluminium  
Silikondichtung  
Allseitiger Lichtaustritt 360°  
Passend zu Pollerrohr ø 190 mm  
Anschlussleitung X05BQ-F 5 G 1 mm<sup>2</sup>  
Leitungslänge 1,5 m  
Erfüllt Flicker-Anforderungen gemäß IEEE 1789,  
DIN IEC/TR 63158, DIN IEC/TR 61547-1  
LED-Netzteil  
220-240 V ~ 0/50-60 Hz  
DC 176-276 V  
DALI-steuerbar  
Anzahl der DALI-Adressen: 1  
Zwischen Netz- und Steuerleitungen ist eine  
Basisisolierung vorhanden  
BEGA Thermal Switch®  
Temporäre thermische Abschaltung zum  
Schutz temperaturempfindlicher Bauteile  
Schutzklasse I  
Schutzart IP 65  
Staubdicht und Schutz gegen Strahlwasser  
CE – Konformitätszeichen  
Gewicht: 2,6 kg  
Dieses Produkt enthält Lichtquellen der  
Energieeffizienzklasse(n) E

## Product description

Cast aluminium, aluminium and stainless steel  
BEGA Unidure® coating technology  
Colour graphite or silver  
Matt safety glass  
Reflector surface made of pure aluminium  
Silicone gasket  
All-side light output 360°  
Suitable for bollard tube ø 190 mm  
Connecting cable X05BQ-F 5 G 1 mm<sup>2</sup>  
Cable length 1,5 m  
Complies with flicker requirements in  
accordance with IEEE 1789,  
DIN IEC/TR 63158, DIN IEC/TR 61547-1  
LED power supply unit  
220-240 V ~ 0/50-60 Hz  
DC 176-276 V  
DALI-controllable  
Number of DALI addresses: 1  
Basic insulation is provided between the mains  
and control cables  
BEGA Thermal Switch®  
Temporary thermal shutdown to protect  
temperature-sensitive components  
Safety class I  
Protection class IP 65  
Dust-tight and protection against water jets  
CE – Conformity mark  
Weight: 2.6 kg  
This product contains light sources of energy  
efficiency class(es) E

## Description du produit

Fonderie d'aluminium, aluminium et acier  
inoxydable  
Technologie de revêtement BEGA Unidure®  
Couleur graphite ou argent  
Verre de sécurité mat  
Finition du réflecteur aluminium extra-pur  
Joint silicone  
Diffusion circulaire sur 360°  
Approprié pour support de balise ø 190 mm  
Câble de raccordement X05BQ-F 5 G 1 mm<sup>2</sup>  
Longueur de câble 1,5 m  
Conforme aux exigences en matière de Flicker  
(scintillement) selon IEEE 1789,  
DIN IEC/TR 63158, DIN IEC/TR 61547-1  
Bloc d'alimentation LED  
220-240 V ~ 0/50-60 Hz  
DC 176-276 V  
pour pilotage DALI  
Nombre d'adresses DALI : 1  
Une isolation de base est prévue entre le câble  
de raccordement au réseau et le câble de  
commande  
BEGA Thermal Switch®  
Interruption thermique temporaire pour  
protéger les composants sensibles à la  
température  
Classe de protection I  
Degré de protection IP 65  
Étanche à la poussière et protégé contre les  
jets d'eau  
CE – Sigle de conformité  
Poids: 2,6 kg  
Ce produit contient des sources lumineuses de  
classe d'efficacité énergétique E

## Sicherheit

Für die Installation und für den Betrieb  
dieser Leuchte sind die nationalen  
Sicherheitsvorschriften zu beachten.  
Die Montage und Inbetriebnahme darf nur  
durch eine Elektrofachkraft erfolgen.  
Der Hersteller übernimmt keine Haftung für  
Schäden, die durch unsachgemäßen Einsatz  
oder Montage entstehen.  
Werden nachträglich Änderungen an der  
Leuchte vorgenommen, so gilt derjenige als  
Hersteller, der diese Änderungen vornimmt.

## Safety

The installation and operation of this luminaire  
are subject to national safety regulations.  
Installation and commissioning may only be  
carried out by a qualified electrician.  
The manufacturer accepts no liability for  
damage caused by improper use or installation.  
If subsequent modifications are made to  
the luminaire, the person responsible for  
these modifications shall be considered the  
manufacturer.

## Sécurité

Pour l'installation et l'utilisation de ce luminaire,  
respecter les normes de sécurité nationales.  
L'installation et la mise en service ne doivent  
être effectuées que par un électricien agréé.  
Le fabricant décline toute responsabilité pour  
tout dommage résultant d'une mise en œuvre  
ou d'une installation inappropriée du produit.  
Si des modifications sont apportées  
ultérieurement au luminaire, l'intervenant sera  
considéré comme étant le fabricant.

## Überspannungsschutz

Die in der Leuchte verbauten elektronischen  
Komponenten sind nach DIN EN 61547 gegen  
Überspannung geschützt.  
Um einen zusätzlichen Schutz z. B. vor  
Transienten etc. zu erreichen, empfehlen wir  
separate Überspannungsschutzkomponenten.  
Sie finden diese auf unserer Website unter  
[www.bega.com](http://www.bega.com).

## Overvoltage protection

The electronic components installed in the  
luminaire are protected against overvoltage in  
accordance with DIN EN 61547.  
To achieve an additional protection against  
e.g. transients, etc. we recommend separate  
overvoltage protection components.  
You can find them on our website at  
[www.bega.com](http://www.bega.com).

## Protection contre les surtensions

Les composants électroniques installés dans  
le luminaire sont protégés contre la surtension  
conformément à la norme DIN EN 61547.  
Pour obtenir une protection supplémentaire  
contre la surtension, les tensions transitoires  
etc., nous proposons des composants de  
protection séparés. Vous les trouverez sur notre  
site web [www.bega.com](http://www.bega.com).

Den optimalen Schutz aller in den Leuchten  
verbauten elektronischen Komponenten  
erreichen Sie durch die Verwendung von  
prellfreien Schaltkontakten wie einem  
elektronischen Relais (solid-state-relais), z. B.  
BEGA 71 320.

The ideal protection of all electronic  
components installed in the luminaires is  
achieved by using bounce-free switching  
contacts such as an electronic relay (solid-state  
relay), e.g. BEGA 71 320.

Pour garantir la protection optimale de tous  
les composants électroniques installés dans  
les luminaires, il faut utiliser des contacts de  
commutation sans rebond tel qu'un relais  
électronique, (solid-state-relais) par ex. BEGA  
71 320.

## Montage

Pollerleuchtenkopf in das Pollerleuchtenrohr  
einsetzen, rechtsherum bis zum Anschlag  
drehen, ggf. ausrichten und mit seitlicher  
Innensechskantschraube festsetzen.

## Installation

Insert bollard head into bollard tube and turn it  
clockwise as far as it will go, adjust if necessary  
and fix with lateral hexagon socket head screw.

## Installation

Installer la tête de la balise dans le support  
de la balise et tourner vers la droite jusqu'à la  
butée, ajuster le cas échéant puis fixer avec la  
vis à six pans creux latérale.

Für die Umschaltung der Farbtemperatur  
von Warmweiß (3000 K) auf Amber (ähnlich  
1800 K) und wahlweise Leistungsreduzierung  
ist ein DALI Device Type 8-Steuersignal oder  
ein zusätzliches BEGA BugSaver®-Steuergerät  
erforderlich (siehe Ergänzungssteile).  
Hinweise zum elektrischen Anschluss und  
Einstellungen entnehmen Sie bitte den  
Gebrauchsanweisungen der BEGA BugSaver®-  
Steuergeräte.

A DALI Device Type 8 control signal or an  
additional BEGA BugSaver® control device is  
required for switching the colour temperature  
from warm white (3000 K) to amber (similar to  
1800 K) and for optional power reduction (see  
accessories).  
Please refer to the instructions for use of the  
BEGA BugSaver® control device for information  
on electrical connection and settings.

Pour la commutation de la température de  
couleur de blanc chaud 3000 K à ambre  
similaire à 1800 K et une réduction de  
puissance au choix, un appareil DALI avec  
signal de commande type 8 ou un appareil de  
commande BEGA BugSaver® supplémentaire  
est nécessaire (voir accessoires).  
Vous trouverez des informations sur le  
raccordement électrique et les réglages  
dans les fiches d'utilisation des appareils de  
commande BEGA BugSaver®.

Anschlusskasten öffnen.  
 Erdkabel und Leuchtenanschlussleitung durch die Leitungseinführung in den Anschlusskasten führen.  
 Schutzleiterverbindung herstellen und elektrischen Anschluss vornehmen.  
 Dabei auf richtige Belegung der Anschlussleitung achten. Den Netzanschluss an der braunen (L), blauen (N) und grün-gelben Ader (⊕) vornehmen.  
 Der Anschluss der Steuerleitungen erfolgt über die beiden mit DALI gekennzeichneten Adern weiß-rot (ws-rt) und weiß-schwarz (ws-sw).  
 Bei Nichtbelegung dieser Adern wird die Leuchte mit voller Lichtleistung betrieben.  
 Anschlusskasten schließen.

Leuchte in die Montageplatte einsetzen, drehen und mit Schraube festsetzen.

### Reinigung · Pflege

Leuchte regelmäßig mit lösungsmittelfreien Reinigungsmitteln von Schmutz und Ablagerungen säubern.  
 Dafür keinen Hochdruckreiniger verwenden.

### Bitte beachten Sie:

Den im Leuchtengehäuse befindlichen Trockenmittelbeutel nicht entfernen.  
 Er dient zur Aufnahme von Restfeuchtigkeit.

### Austausch des LED-Moduls

Die Bezeichnung des LED-Moduls ist auf der Unterseite des jeweiligen LED-Moduls vermerkt.  
 BEGA Ersatzmodule entsprechen in Lichtfarbe und Lichtleistung den ursprünglich verbauten Modulen.  
 Der Austausch kann mit handelsüblichem Werkzeug durch qualifizierte Personen erfolgen.  
 Anlage spannungsfrei schalten und Leuchte öffnen.  
 Bitte beachten Sie die Montageanleitung des LED-Moduls.  
 Dichtungen der Leuchte überprüfen, ggf. ersetzen. Ein defektes Glas muss ersetzt werden. Leuchte schließen.

### Ergänzungsteile

**71 303** BEGA BugSaver®-Steuergerät für den Einbau in Gerätedosen oder vorhandenen Anschlusskasten

**71 304** Gerätekasten IP 65 mit BEGA BugSaver®-Steuergerät

Es gibt dazu eine gesonderte Gebrauchsanweisung.

Open the connection box.  
 Lead the mains supply cable into the connection box. Make earth conductor connection and electrical connection.  
 Lead the luminaire connecting cable through the compression nipple into the connection box. Make earth conductor connection and electrical connection.  
 Observe the correct configuration of the connecting cable. Make the mains connection to the brown (L), blue (N) and green-yellow wires (⊕).  
 The control cables are connected via the two DALI-labelled wires white-red (wh-rd) and white-black (wh-bl). If these wires are not assigned, the luminaire will work with full light output.  
 Close the connection box.

Place luminaire onto mounting plate, align and fix with screw.

### Cleaning · Maintenance

Clean luminaire regularly with solvent-free cleansers from dirt and deposits.  
 Do not use high pressure cleaners.

### Please note:

Do not remove the desiccant bag from the luminaire housing.  
 It is needed to remove residual moisture.

### Replacing the LED module

The designation of the LED module is noted on the underside of the specific LED module.  
 The light colour and light output of BEGA replacement modules correspond to those of the modules originally fitted.  
 The module can be replaced by qualified persons using standard tools.  
 Disconnect the system and open the luminaire. Please follow the installation instructions for the LED module.  
 Inspect and, if necessary, replace the luminaire gaskets.  
 Defective glass must be replaced.  
 Close the luminaire.

### Accessories

**71 303** BEGA BugSaver® control device in device boxes or installed cable connection box

**71 304** Control gear box IP 65 with BEGA BugSaver® control device

A separate instructions for use can be provided upon request.

Ouvrir la boîte de connexion.  
 Introduire le câble réseau dans la boîte de connexion à travers l'entrée de câble. Mettre à la terre et procéder au raccordement électrique.  
 Introduire le câble de luminaire dans la boîte de connexion à travers le nipple d'étanchéité supérieur. Mettre à la terre et procéder au raccordement électrique.  
 Veiller au bon adressage du câble de raccordement. Procéder au raccordement électrique des fils marron (L), bleus (N) et jaune-vert (⊕).  
 Le raccordement des lignes de pilotage s'effectue par les deux fils blanc-rouge (ba-rg) et blanc-noir (ba-nr) marqués DALI. Si ces fils ne sont pas raccordés, le luminaire fonctionne à puissance lumineuse maximale.  
 Fermer la boîte de connexion.

Poser le luminaire sur la platine de montage, tourner et fixer avec la vis.

### Nettoyage · Entretien

Nettoyer régulièrement le luminaire des dépôts et des souillures avec des produits de nettoyage ne contenant pas de solvants.  
 Ne pas utiliser de nettoyeur haute pression.

### Attention :

Ne pas retirer le sachet de dessicant présent dans l'armature du luminaire.  
 Il sert à absorber l'humidité résiduelle.

### Remplacement du module LED

La désignation du module LED est inscrite sur le dessous de chaque module LED.  
 Les modules de rechange BEGA correspondent aux modules d'origine en termes de couleur de lumière et de flux lumineux. Le module LED peut être remplacé par une personne qualifiée à l'aide d'outils disponibles dans le commerce.  
 Travailler hors tension et ouvrir le luminaire. Respecter la fiche d'utilisation du module LED. Vérifier et remplacer les joints du luminaire le cas échéant.  
 Un verre endommagé doit être remplacé.  
 Fermer le luminaire.

### Accessoires

**71 303** Appareil de commande BEGA BugSaver® pour l'installation dans des boîtiers d'appareils ou boîtes de connexion existantes

**71 304** Coffret à ballast IP 65 avec appareil de commande BEGA BugSaver®

Une fiche d'utilisation pour ces accessoires est disponible.

### Ersatzteile

Ersatzglas	14 001 743
LED-Netzteil	DEV-0527/500i
LED-Modul	LED-1691/AM30
Reflektor groß	76 002 138
Reflektor klein	76 002 139
Dichtung Dach	83 001 507
Dichtung Anschlussgehäuse	83 002 244

### Spares

Spare glass	14 001 743
LED power supply unit	DEV-0527/500i
LED module	LED-1691/AM30
Reflector large	76 002 138
Reflector small	76 002 139
Gasket top	83 001 507
Gasket connection housing	83 002 244

### Pièces de rechange

Verre de rechange	14 001 743
Bloc d'alimentation LED	DEV-0527/500i
Module LED	LED-1691/AM30
Réflecteur grand	76 002 138
Réflecteur petit	76 002 139
Joint du toit	83 001 507
Joint boîtier de raccordement	83 002 244