

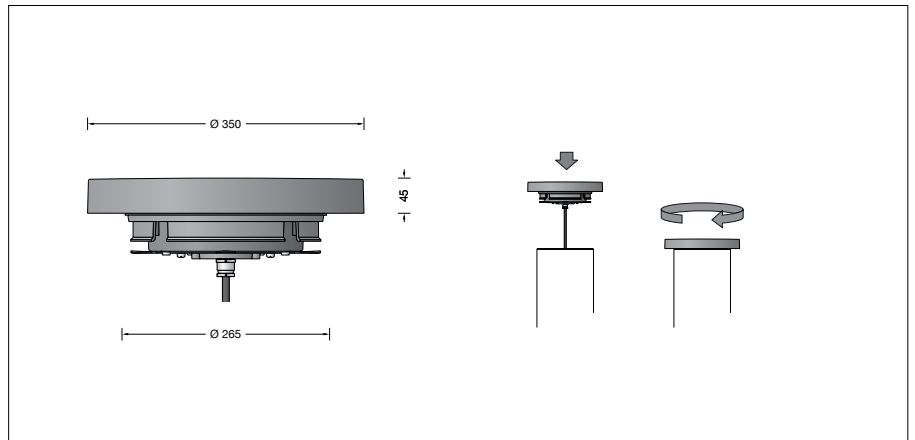
BEGA**85 302**

BEGA BugSaver® Pollerleuchtenkopf

IP 65

Projekt · Referenznummer

Datum



Produktdatenblatt

Produktbeschreibung

Aluminiumguss, Aluminium und Edelstahl
Beschichtungstechnologie BEGA Unidure®
Farbe Grafit oder Silber
Sicherheitsglas mattiert
Reflektoroberfläche Reinstaluminium
Silikondichtung
Allseitiger Lichtaustritt 360°
Passend zu Pollerrohr \varnothing 265 mm
Anschlussleitung X05BQ-F 5 G 1 mm²
Leitungslänge 1,5 m
Erfüllt Flicker-Anforderungen gemäß IEEE 1789,
DIN IEC/TR 63158, DIN IEC/TR 61547-1
LED-Netzteil
220-240 V \sim 0/50-60 Hz
DC 176-276 V
DALI-steuerbar
Anzahl der DALI-Adressen: 1
Zwischen Netz- und Steuerleitungen ist eine
Basisisolierung vorhanden
BEGA Thermal Switch®
Temporäre thermische Abschaltung zum
Schutz temperaturempfindlicher Bauteile
Schutzklasse I
Schutzart IP 65
Staubdicht und Schutz gegen Strahlwasser
CE – Konformitätszeichen
Gewicht: 5,4 kg

Einschaltstrom

Einschaltstrom: 4,7 A / 40,5 μ s
Maximale Anzahl Leuchten dieser Bauart
je Leitungsschutzschalter:
B10A: 65 Leuchten
B16A: 105 Leuchten
C10A: 65 Leuchten
C16A: 105 Leuchten

Anwendung

Pollerleuchtenkopf mit BEGA BugSaver®
Technologie und abgeblendetem Licht.
Lichtaustritt 360°.
Für die Verwendung im modularen
Systempollerleuchten-Programm.

BEGA BugSaver®

Die Farbtemperatur der Leuchte kann über DALI
Device Type 8 (DT8) von 3000 Kelvin auf einen
Amber-Farbtönen ähnlich einer Farbtemperatur
von 1800 Kelvin umgeschaltet werden.
Für die einfache Umschaltung per Steuerphase
oder virtueller Mitternachtsberechnung bei
gleichzeitig möglicher Leistungsreduzierung
bieten wir BEGA BugSaver® Steuergeräte
in unterschiedlichen Ausführungen an (siehe
Ergänzungsteile).

Leuchtmittel

Modul-Bezeichnung 4x LED-1352/AM30

Warmweiß
Farbtemperatur **3000 K**
Modul-Anschlussleistung 19,6 W
Leuchten-Anschlussleistung 22 W
Bemessungstemperatur $t_a = 25$ °C
Umgebungstemperatur $t_{a,max} = 45$ °C
Farbwiedergabeindex CRI > 80
Modul-Lichtstrom 3600 lm
Leuchten-Lichtstrom 2070 lm
Leuchten-Lichtausbeute 94,1 lm/W

Amber
Farbtemperatur ähnlich **1800 K**
Modul-Anschlussleistung 23,6 W
Leuchten-Anschlussleistung 26,5 W
Bemessungstemperatur $t_a = 25$ °C
Umgebungstemperatur $t_{a,max} = 45$ °C
Modul-Lichtstrom 2960 lm
Leuchten-Lichtstrom 1947 lm
Leuchten-Lichtausbeute 73,5 lm/W

Lebensdauer · Umgebungstemperatur

Bemessungstemperatur $t_a = 25$ °C
LED-Netzteil: > 50.000 h
LED-Modul: > 200.000 h (L80 B50)
100.000 h (L90 B50)

Umgebungstemperatur max. $t_a = 45$ °C (100 %)
LED-Netzteil: 50.000 h
LED-Modul: 200.000 h (L80 B50)
100.000 h (L90 B50)

Lichttechnik

Leuchtendaten für das Lichttechnische
Berechnungsprogramm DIALux für
Außenbeleuchtung, Straßenbeleuchtung und
Innenbeleuchtung, sowie Leuchtendaten im
EULUMDAT- und im IES-Format finden Sie auf
der BEGA Website unter www.bega.com.

Dark Sky

Das Licht dieser Leuchte wird gleichmäßig und
hocheffizient auf die zu beleuchtende Fläche
gerichtet. Es wird kein Licht in den oberen
Halbraum der Leuchte emittiert.

Ergänzungsteile

71 303 BEGA BugSaver®-Steuergerät für
den Einbau in Gerätedosen oder
vorhandenen Anschlusskasten

71 304 Gerätekasten IP 65
mit BEGA BugSaver®-Steuergerät

Es gibt dazu eine gesonderte
Gebrauchsanweisung.

Bestellnummer 85 302

Farbe wahlweise Grafit oder Silber
Grafit – Bestellnummer
Silber – Bestellnummer + **A**

Lichtverteilung

