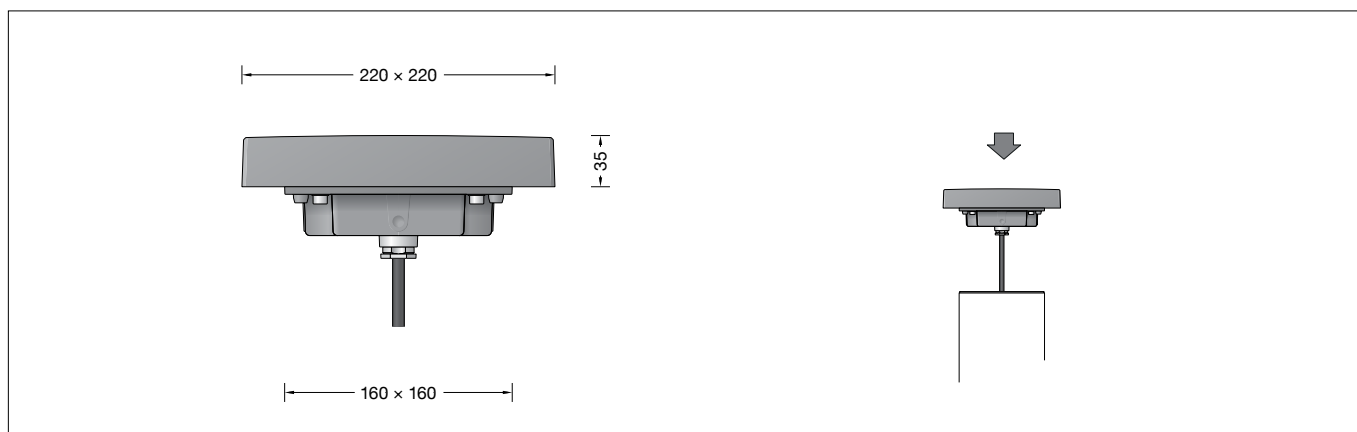


**BEGA****85 303**

Pollerleuchtenkopf  
 Bollard head  
 Tête de balise

UK  
CA  
CE IP 65



### Gebrauchsanweisung

#### Anwendung

Pollerleuchtenkopf mit abgeblendetem Licht.  
 Lichtaustritt 360°.  
 Für die Verwendung im modularen  
 Systempollerleuchten-Programm.

#### Dark Sky

Das Licht dieser Leuchte wird gleichmäßig  
 und hocheffizient auf die zu beleuchtende  
 Fläche gerichtet. Weniger als 1 % des  
 Leuchtenlichtstroms wird in den oberen  
 Halbraum der Leuchte emittiert.

#### Produktbeschreibung

Aluminiumguss, Aluminium und Edelstahl  
 Beschichtungstechnologie BEGA Unidure®  
 Farbe Grafit oder Silber  
 Sicherheitsglas mattiert  
 Reflektoroberfläche Reinstaluminium  
 Silikonichtung  
 Allseitiger Lichtaustritt 360°  
 Passend zu Pollerrohr 160 x 160 mm  
 Anschlussleitung X05BQ-F 5 G 1 mm<sup>2</sup>  
 Leitungslänge 1,5 m  
 BEGA Ultimate Driver®  
 Erfüllt Flicker-Anforderungen gemäß IEEE 1789,  
 DIN IEC/TR 63158, DIN IEC/TR 61547-1  
 LED-Netzteil  
 220-240 V ~ 0/50-60 Hz  
 DC 176-280 V  
 DALI-steuerbar  
 Anzahl der DALI-Adressen: 1  
 Zwischen Netz- und Steuerleitungen ist eine  
 Basisisolierung vorhanden  
 Schutzklasse I  
 Schutzart IP 65  
 Staubdicht und Schutz gegen Strahlwasser  
 CE – Konformitätszeichen  
 Gewicht: 2,6 kg  
 Dieses Produkt enthält Lichtquellen der  
 Energieeffizienzklasse(n) B

### Instructions for use

#### Application

Bollard head with shielded light.  
 Light exit 360°.  
 For usage in the modular system bollard range.

#### Dark Sky

The light from this luminaire is directed evenly  
 and highly efficiently onto the surface to be  
 illuminated. Less than 1 % of the luminaire  
 luminous flux is emitted into the upper half-  
 space of the luminaire.

#### Product description

Cast aluminium, aluminium and stainless steel  
 BEGA Unidure® coating technology  
 Colour graphite or silver  
 Matt safety glass  
 Reflector surface made of pure aluminium  
 Silicone gasket  
 All-side light output 360°  
 Suitable for bollard tube 160 x 160 mm  
 Connecting cable X05BQ-F 5 G 1 mm<sup>2</sup>  
 Cable length 1,5 m  
 BEGA Ultimate Driver®  
 Complies with flicker requirements in  
 accordance with IEEE 1789,  
 DIN IEC/TR 63158, DIN IEC/TR 61547-1  
 LED power supply unit  
 220-240 V ~ 0/50-60 Hz  
 DC 176-280 V  
 DALI-controllable  
 Number of DALI addresses: 1  
 Basic insulation is provided between the mains  
 and control cables  
 Safety class I  
 Protection class IP 65  
 Dust-tight and protection against water jets  
 CE – Conformity mark  
 Weight: 2.6 kg  
 This product contains light sources of energy  
 efficiency class(es) B

### Fiche d'utilisation

#### Utilisation

Tête de balise, éclairage défilé.  
 Diffusion d'éclairage sur 360°.  
 À utiliser dans le programme de balises  
 modulaires.

#### Dark Sky

La lumière de ce luminaire est orientée de  
 manière uniforme et est très efficace sur  
 la surface à éclairer. Moins de 1 % du flux  
 lumineux est émis dans le demi espace  
 supérieur au-dessus du luminaire.

#### Description du produit

Fonderie d'aluminium, aluminium et acier  
 inoxydable  
 Technologie de revêtement BEGA Unidure®  
 Couleur graphite ou argent  
 Verre de sécurité mat  
 Finition du réflecteur aluminium extra-pur  
 Joint silicone  
 Diffusion circulaire sur 360°  
 Approprié pour support de balise  
 160 x 160 mm  
 Câble de raccordement X05BQ-F 5 G 1 mm<sup>2</sup>  
 Longueur de câble 1,5 m  
 BEGA Ultimate Driver®  
 Conforme aux exigences en matière de Flicker  
 (scintillement) selon IEEE 1789,  
 DIN IEC/TR 63158, DIN IEC/TR 61547-1  
 Bloc d'alimentation LED  
 220-240 V ~ 0/50-60 Hz  
 DC 176-280 V  
 pour pilotage DALI  
 Nombre d'adresses DALI : 1  
 Une isolation de base est prévue entre le câble  
 de raccordement au réseau et le câble de  
 commande  
 Classe de protection I  
 Degré de protection IP 65  
 Étanche à la poussière et protégé contre les  
 jets d'eau  
 CE – Sigle de conformité  
 Poids: 2,6 kg  
 Ce produit contient des sources lumineuses de  
 classe d'efficacité énergétique B

## Sicherheit

Für die Installation und für den Betrieb dieser Leuchte sind die nationalen Sicherheitsvorschriften zu beachten. Die Montage und Inbetriebnahme darf nur durch eine Elektrofachkraft erfolgen. Der Hersteller übernimmt keine Haftung für Schäden, die durch unsachgemäßen Einsatz oder Montage entstehen. Werden nachträglich Änderungen an der Leuchte vorgenommen, so gilt derjenige als Hersteller, der diese Änderungen vornimmt.

## Überspannungsschutz

Die in der Leuchte verbauten elektronischen Komponenten sind nach DIN EN 61547 gegen Überspannung geschützt.

Um einen zusätzlichen Schutz z. B. vor Transienten etc. zu erreichen, empfehlen wir separate Überspannungsschutzkomponenten. Sie finden diese auf unserer Website unter [www.bega.com](http://www.bega.com).

Den optimalen Schutz aller in den Leuchten verbauten elektronischen Komponenten erreichen Sie durch die Verwendung von prellfreien Schaltkontakten wie einem elektronischen Relais (solid-state-relais), z. B. BEGA 71 320.

## Leuchtmittel

|                            |                                   |
|----------------------------|-----------------------------------|
| Modul-Anschlussleistung    | 11,6 W                            |
| Leuchten-Anschlussleistung | 13,3 W                            |
| Bemessungstemperatur       | $t_a = 25\text{ °C}$              |
| Umgebungstemperatur        | $t_{a\text{ max}} = 55\text{ °C}$ |

### 85 303 K3

|                        |                 |
|------------------------|-----------------|
| Modul-Bezeichnung      | 4x LED-1709/830 |
| Farbtemperatur         | 3000 K          |
| Farbwiedergabeindex    | CRI >80         |
| Modul-Lichtstrom       | 2440 lm         |
| Leuchten-Lichtstrom    | 1718 lm         |
| Leuchten-Lichtausbeute | 129,2 lm/W      |

### 85 303 K4

|                        |                 |
|------------------------|-----------------|
| Modul-Bezeichnung      | 4x LED-1709/840 |
| Farbtemperatur         | 4000 K          |
| Farbwiedergabeindex    | CRI >80         |
| Modul-Lichtstrom       | 2500 lm         |
| Leuchten-Lichtstrom    | 1760 lm         |
| Leuchten-Lichtausbeute | 132,3 lm/W      |

## Montage

Pollerleuchtenkopf in das Pollerleuchtenrohr einsetzen und mit seitlichen Innensechskantschrauben (SW 3) festsetzen.

Anschlusskasten öffnen.

Erdkabel und Leuchtenanschlussleitung durch die Leitungseinführung in den Anschlusskasten führen.

Schutzleiterverbindung herstellen und elektrischen Anschluss vornehmen.

Dabei auf richtige Belegung der Anschlussleitung achten. Den Netzanschluss an der braunen (L), blauen (N) und grün-gelben Ader (⊕) vornehmen.

Der Anschluss der Steuerleitungen erfolgt über die beiden mit DALI gekennzeichneten Adern weiß-rot (ws-rt) und weiß-schwarz (ws-sw).

Bei Nichtbelegung dieser Adern wird die Leuchte mit voller Lichtleistung betrieben.

Anschlusskasten schließen.

Leuchte in die Montageplatte einsetzen, drehen und mit Schraube festsetzen.

## Safety

The installation and operation of this luminaire are subject to national safety regulations. Installation and commissioning may only be carried out by a qualified electrician. The manufacturer accepts no liability for damage caused by improper use or installation. If subsequent modifications are made to the luminaire, the person responsible for these modifications shall be considered the manufacturer.

## Overvoltage protection

The electronic components installed in the luminaire are protected against overvoltage in accordance with DIN EN 61547.

To achieve an additional protection against e.g. transients, etc. we recommend separate overvoltage protection components.

You can find them on our website at [www.bega.com](http://www.bega.com).

The ideal protection of all electronic components installed in the luminaires is achieved by using bounce-free switching contacts such as an electronic relay (solid-state relay), e.g. BEGA 71 320.

## Lamp

|                             |                                   |
|-----------------------------|-----------------------------------|
| Module connected wattage    | 11.6 W                            |
| Luminaire connected wattage | 13.3 W                            |
| Rated temperature           | $t_a = 25\text{ °C}$              |
| Ambient temperature         | $t_{a\text{ max}} = 55\text{ °C}$ |

### 85 303 K3

|                               |                 |
|-------------------------------|-----------------|
| Module designation            | 4x LED-1709/830 |
| Colour temperature            | 3000 K          |
| Colour rendering index        | CRI >80         |
| Module luminous flux          | 2440 lm         |
| Luminaire luminous flux       | 1718 lm         |
| Luminaire luminous efficiency | 129,2 lm/W      |

### 85 303 K4

|                               |                 |
|-------------------------------|-----------------|
| Module designation            | 4x LED-1709/840 |
| Colour temperature            | 4000 K          |
| Colour rendering index        | CRI >80         |
| Module luminous flux          | 2500 lm         |
| Luminaire luminous flux       | 1760 lm         |
| Luminaire luminous efficiency | 132,3 lm/W      |

## Installation

Insert bollard head into bollard tube and fix with lateral hexagon socket head screws (wrench size 3 mm).

Open the connection box.

Lead the mains supply cable into the connection box. Make earth conductor connection and electrical connection.

Lead the luminaire connecting cable through the compression nipple into the connection box. Make earth conductor connection and electrical connection.

Observe the correct configuration of the connecting cable. Make the mains connection to the brown (L), blue (N) and green-yellow wires (⊕).

The control cables are connected via the two DALI-labelled wires white-red (wh-rd) and white-black (wh-bl). If these wires are not assigned, the luminaire will work with full light output.

Close the connection box.

Place luminaire onto mounting plate, align and fix with screw.

## Sécurité

Pour l'installation et l'utilisation de ce luminaire, respecter les normes de sécurité nationales. L'installation et la mise en service ne doivent être effectuées que par un électricien agréé. Le fabricant décline toute responsabilité pour tout dommage résultant d'une mise en œuvre ou d'une installation inappropriée du produit. Si des modifications sont apportées ultérieurement au luminaire, l'intervenant sera considéré comme étant le fabricant.

## Protection contre les surtensions

Les composants électroniques installés dans le luminaire sont protégés contre la surtension conformément à la norme DIN EN 61547.

Pour obtenir une protection supplémentaire contre la surtension, les tensions transitoires etc., nous proposons des composants de protection séparés. Vous les trouverez sur notre site web [www.bega.com](http://www.bega.com).

Pour garantir la protection optimale de tous les composants électroniques installés dans les luminaires, il faut utiliser des contacts de commutation sans rebond tel qu'un relais électronique, (solid-state-relais) par ex. BEGA 71 320.

## Lampe

|                                  |                                   |
|----------------------------------|-----------------------------------|
| Puissance raccordée du module    | 11,6 W                            |
| Puissance raccordée du luminaire | 13,3 W                            |
| Température de référence         | $t_a = 25\text{ °C}$              |
| Température d'ambiance           | $t_{a\text{ max}} = 55\text{ °C}$ |

### 85 303 K3

|                              |                 |
|------------------------------|-----------------|
| Désignation du module        | 4x LED-1709/830 |
| Température de couleur       | 3000 K          |
| Indice de rendu des couleurs | CRI >80         |
| Flux lumineux du module      | 2440 lm         |
| Flux lumineux du luminaire   | 1718 lm         |
| Rendement lum. du luminaire  | 129,2 lm/W      |

### 85 303 K4

|                              |                 |
|------------------------------|-----------------|
| Désignation du module        | 4x LED-1709/840 |
| Température de couleur       | 4000 K          |
| Indice de rendu des couleurs | CRI >80         |
| Flux lumineux du module      | 2500 lm         |
| Flux lumineux du luminaire   | 1760 lm         |
| Rendement lum. du luminaire  | 132,3 lm/W      |

## Installation

Installer la tête de la balise dans le support de la balise et tourner vers la droite jusqu'à la butée puis fixer avec la vis à six pans creux (taille de clé 3) latérale.

Ouvrir la boîte de connexion.

Introduire le câble réseau dans la boîte de connexion à travers l'entrée de câble. Mettre à la terre et procéder au raccordement électrique.

Introduire le câble de luminaire dans la boîte de connexion à travers le nipple d'étanchéité supérieur. Mettre à la terre et procéder au raccordement électrique.

Veiller au bon adressage du câble de raccordement. Procéder au raccordement électrique des fils marron (L), bleus (N) et jaune-vert (⊕).

Le raccordement des lignes de pilotage s'effectue par les deux fils blanc-rouge (ba-rg) et blanc-noir (ba-nr) marqués DALI. Si ces fils ne sont pas raccordés, le luminaire fonctionne à puissance lumineuse maximale.

Fermer la boîte de connexion.

Poser le luminaire sur la platine de montage, tourner et fixer avec la vis.

**Reinigung · Pflege**

Leuchte regelmäßig mit lösungsmittelfreien Reinigungsmitteln von Schmutz und Ablagerungen säubern.  
Dafür keinen Hochdruckreiniger verwenden.

**Cleaning · Maintenance**

Clean luminaire regularly with solvent-free cleansers from dirt and deposits.  
Do not use high pressure cleaners.

**Nettoyage · Entretien**

Nettoyer régulièrement le luminaire des dépôts et des souillures avec des produits de nettoyage ne contenant pas de solvants.  
Ne pas utiliser de nettoyeur haute pression.

**Bitte beachten Sie:**

Den im Leuchtengehäuse befindlichen Trockenmittelbeutel nicht entfernen.  
Er dient zur Aufnahme von Restfeuchtigkeit.

**Please note:**

Do not remove the desiccant bag from the luminaire housing.  
It is needed to remove residual moisture.

**Attention :**

Ne pas retirer le sachet de dessiccant présent dans l'armature du luminaire.  
Il sert à absorber l'humidité résiduelle.

**Austausch des LED-Moduls**

Die Bezeichnung des LED-Moduls ist auf der Unterseite des jeweiligen LED-Moduls vermerkt.  
BEGA Ersatzmodule entsprechen in Lichtfarbe und Lichtleistung den ursprünglich verbauten Modulen.  
Der Austausch kann mit handelsüblichem Werkzeug durch qualifizierte Personen erfolgen.  
Anlage spannungsfrei schalten und Leuchte öffnen.  
Bitte beachten Sie die Montageanleitung des LED-Moduls.  
Dichtungen der Leuchte überprüfen, ggf. ersetzen. Ein defektes Glas muss ersetzt werden. Leuchte schließen.

**Replacing the LED module**

The designation of the LED module is noted on the underside of the specific LED module.  
The light colour and light output of BEGA replacement modules correspond to those of the modules originally fitted.  
The module can be replaced by qualified persons using standard tools.  
Disconnect the system and open the luminaire.  
Please follow the installation instructions for the LED module.  
Inspect and, if necessary, replace the luminaire gaskets.  
Defective glass must be replaced.  
Close the luminaire.

**Remplacement du module LED**

La désignation du module LED est inscrite sur le dessous de chaque module LED.  
Les modules de rechange BEGA correspondent aux modules d'origine en termes de couleur de lumière et de flux lumineux. Le module LED peut être remplacé par une personne qualifiée à l'aide d'outils disponibles dans le commerce.  
Travailler hors tension et ouvrir le luminaire.  
Respecter la fiche d'utilisation du module LED.  
Vérifier et remplacer les joints du luminaire le cas échéant.  
Un verre endommagé doit être remplacé.  
Fermer le luminaire.

**Ersatzteile**

|                  |               |
|------------------|---------------|
| LED-Netzteil     | DEV-0515/350i |
| LED-Modul 3000 K | LED-1709/830  |
| LED-Modul 4000 K | LED-1709/840  |
| Reflektor groß   | 76002 173     |
| Reflektor klein  | 76002 174     |
| Dichtung Dach    | 83002 310     |

**Spares**

|                       |               |
|-----------------------|---------------|
| LED power supply unit | DEV-0515/350i |
| LED module 3000 K     | LED-1709/830  |
| LED module 4000 K     | LED-1709/840  |
| Reflector large       | 76002 173     |
| Reflector small       | 76002 174     |
| Gasket top            | 83002 310     |

**Pièces de rechange**

|                         |               |
|-------------------------|---------------|
| Bloc d'alimentation LED | DEV-0515/350i |
| Module LED 3000 K       | LED-1709/830  |
| Module LED 4000 K       | LED-1709/840  |
| Réflecteur grand        | 76002 173     |
| Réflecteur petit        | 76002 174     |
| Joint du toit           | 83002 310     |