

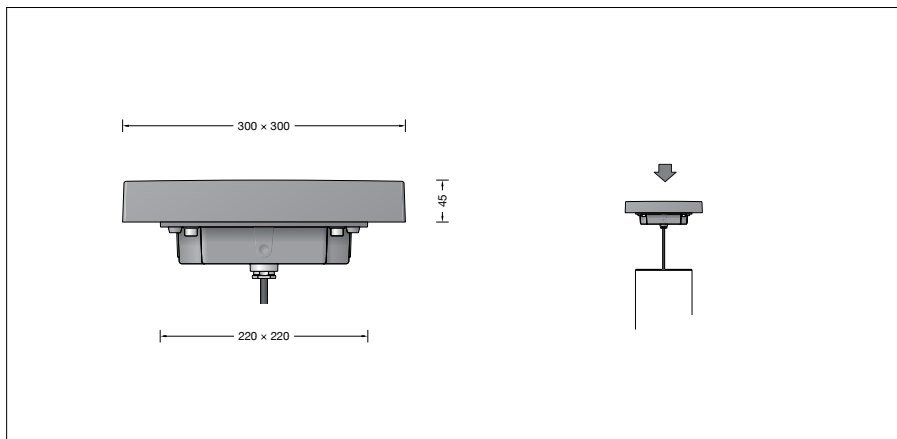
BEGA**85 306**

BEGA BugSaver® Pollerleuchtenkopf

IP 65

Projekt · Referenznummer

Datum



Produktdatenblatt

Anwendung

Pollerleuchtenkopf mit BEGA BugSaver® Technologie und abgeblendetem Licht. Lichtaustritt 360°. Für die Verwendung im modularen Systempollerleuchten-Programm.

BEGA BugSaver®

Die Farbtemperatur der Leuchte kann über DALI Device Type 8 (DT8) von 3000 Kelvin auf einen Amber-Farbtönen ähnlich einer Farbtemperatur von 1800 Kelvin umgeschaltet werden. Für die einfache Umschaltung per Steuerphase oder virtueller Mitternachtsberechnung bei gleichzeitig möglicher Leistungsreduzierung bieten wir BEGA BugSaver® Steuergeräte in unterschiedlichen Ausführungen an (siehe Ergänzungsteile).

Produktbeschreibung

Aluminiumguss, Aluminium und Edelstahl
Beschichtungstechnologie BEGA Unidure®
Farbe Grafit oder Silber
Sicherheitsglas mattiert
Reflektoroberfläche Reinstaluminium
Silikondichtung
Allseitiger Lichtaustritt 360°
Passend zu Pollerrohr 220 x 220 mm
Anschlussleitung X05BQ-F 5G 1 mm²
Leitungslänge 1,5m
Erfüllt Flicker-Anforderungen gemäß IEEE 1789, DIN IEC/TR 63158, DIN IEC/TR 61547-1
LED-Netzteil
220-240 V ~ 0/50-60 Hz
DC 176-276 V
DALI-steuerbar
Anzahl der DALI-Adressen: 1
Zwischen Netz- und Steuerleitungen ist eine Basisisolierung vorhanden
BEGA Thermal Switch®
Temporäre thermische Abschaltung zum Schutz temperaturempfindlicher Bauteile
Schutzklasse I
Schutzart IP 65
Staubdicht und Schutz gegen Strahlwasser
CE – Konformitätszeichen
Dieses Produkt enthält Lichtquellen der Energieeffizienzklasse(n) E

Leuchtmittel

Modul-Bezeichnung 4x LED-1713/AM30

Warmweiß
Farbtemperatur **3000 K**
Modul-Anschlussleistung 16,8 W
Leuchten-Anschlussleistung 19,8 W
Bemessungstemperatur $t_a = 25\text{ °C}$
Lebensdauerkriterien 50 000 h / L_{80}
Farbwiedergabeindex CRI > 80
Modul-Lichtstrom 3080 lm
Leuchten-Lichtstrom* 1800 lm
Leuchten-Lichtausbeute* 90,9 lm/W

Amber
Farbtemperatur ähnlich **1800 K**
Modul-Anschlussleistung 19,6 W
Leuchten-Anschlussleistung 22,8 W
Bemessungstemperatur $t_a = 25\text{ °C}$
Lebensdauerkriterien 50 000 h / L_{80}
Modul-Lichtstrom 2500 lm
Leuchten-Lichtstrom 1400 lm
Leuchten-Lichtausbeute* 61,4 lm/W

* vorläufige Daten

Dark Sky

Das Licht dieser Leuchte wird gleichmäßig und hocheffizient auf die zu beleuchtende Fläche gerichtet. Weniger als 1 % des Leuchtenlichtstroms wird in den oberen Halbraum der Leuchte emittiert.

Lichttechnik

Leuchtendaten für das Lichttechnische Berechnungsprogramm DIALux für Außenbeleuchtung, Straßenbeleuchtung und Innenbeleuchtung, sowie Leuchtendaten im EULUMDAT- und im IES-Format finden Sie auf der BEGA Website unter www.bega.com.

Einschaltstrom

Einschaltstrom: 4,7 A / 40,5 μ s
Maximale Anzahl Leuchten dieser Bauart je Leitungsschutzschalter:
B 10A: 65 Leuchten
B 16A: 105 Leuchten
C 10A: 65 Leuchten
C 16A: 105 Leuchten

Ergänzungsteile

71 303 BEGA BugSaver®-Steuergerät für den Einbau in Gerätedosen oder vorhandenen Anschlusskasten

71 304 Gerätekasten IP 65 mit BEGA BugSaver®-Steuergerät

Es gibt dazu eine gesonderte Gebrauchsanweisung.

Bestellnummer 85 306

Farbe wahlweise Grafit oder Silber
Grafit – Bestellnummer
Silber – Bestellnummer + **A**