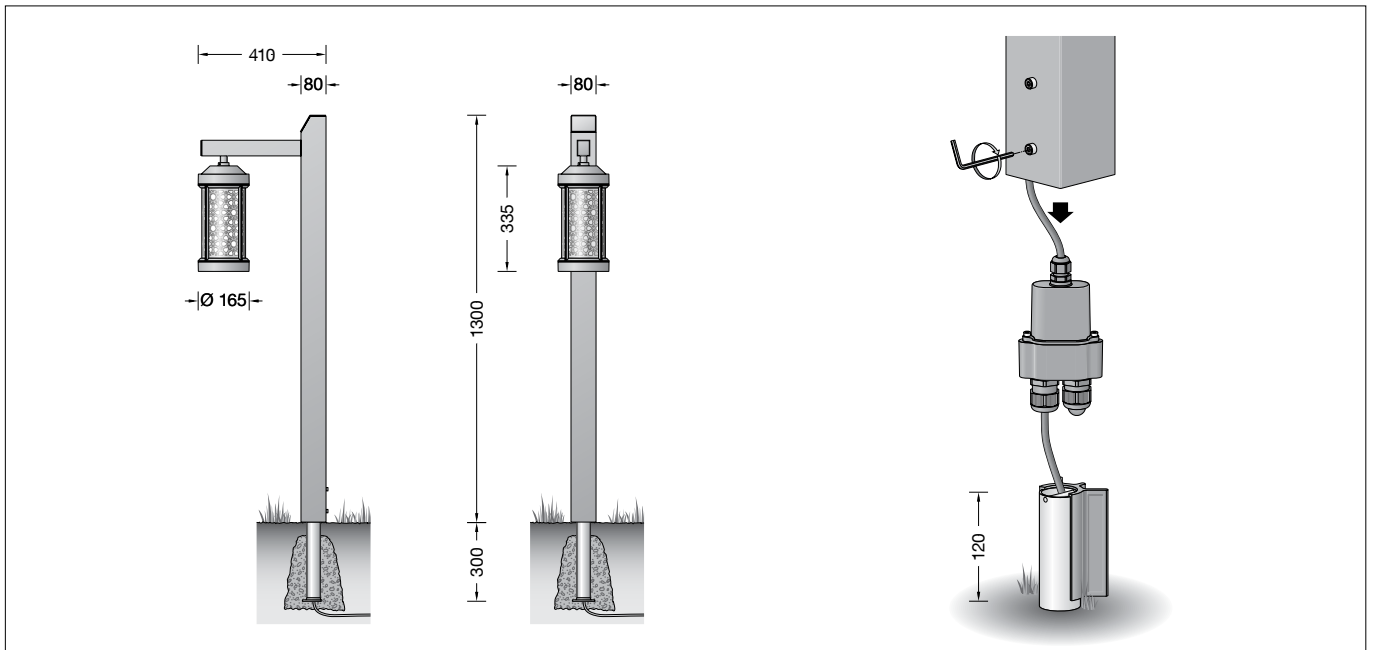


BEGA**85 313**UK
CA **CE** IP 65**Gebrauchsanweisung****Anwendung**

Pollerleuchte mit einer an einem Ausleger schwebenden Laterne.
Das innenliegende dekorativ durchbrochene Metallblech sorgt für eine angenehme Entblendung des Lichts.

Der zusätzliche untere Lichtaustritt mit asymmetrischer Lichtstärkeverteilung sorgt für eine verstärkte Ausleuchtung der Bodenfläche.

Instructions for use**Application**

Bollard with a lantern suspended on an outrigger arm.
The inner decorative mesh-like metal sheeting lends the light a pleasant effect of glare suppression.

The additional downward light emission with asymmetrical light distribution ensures increased illumination of the ground surface.

Fiche d'utilisation**Utilisation**

Balise avec lanterne suspendue à un bras.
La plaque intérieure décorative, ajourée et en métal, procure une agréable protection contre l'éblouissement de la lumière.

La diffusion lumineuse supplémentaire vers le bas avec répartition lumineuse asymétrique permet d'accentuer l'éclairage du sol.

Leuchtmittel

Modul-Anschlussleistung	3,8 W
Leuchten-Anschlussleistung	4,2 W
Bemessungstemperatur	$t_a = 25 \text{ °C}$
Lebensdauerkriterien	50 000 h/L ₈₀

85 313 K27

Modul-Bezeichnung	LED-1747/827
Farbtemperatur	2700 K
Farbwiedergabeindex	CRI > 80
Modul-Lichtstrom	735 lm
Leuchten-Lichtstrom*	240 lm
Leuchten-Lichtausbeute*	57,1 lm/W

Lichtaustritt unten

Modul-Anschlussleistung	19,5 W
Leuchten-Anschlussleistung	21,2 W
Bemessungstemperatur	$t_a = 25 \text{ °C}$
Lebensdauerkriterien	50 000 h/L ₈₀

Modul-Bezeichnung	LED-1749/830
Farbtemperatur	3000 K
Farbwiedergabeindex	CRI > 80
Modul-Lichtstrom	3710 lm
Leuchten-Lichtstrom	1940 lm
Leuchten-Lichtausbeute*	91,5 lm/W

* vorläufige Daten

Lamp

Module connected wattage	3.8 W
Luminaire connected wattage	4.2 W
Rated temperature	$t_a = 25 \text{ °C}$
Service life criteria	50 000 h/L ₈₀

85 313 K27

Module designation	LED-1747/827
Colour temperature	2700 K
Colour rendering index	CRI > 80
Module luminous flux	735 lm
Luminaire luminous flux*	240 lm
Luminaire luminous efficiency*	57,1 lm/W

Down-light emission

Module connected wattage	19.5 W
Luminaire connected wattage	21.2 W
Rated temperature	$t_a = 25 \text{ °C}$
Service life criteria	50 000 h/L ₈₀

Module designation	LED-1749/830
Colour temperature	3000 K
Colour rendering index	CRI > 80
Module luminous flux	3710 lm
Luminaire luminous flux	1940 lm
Luminaire luminous efficiency*	91,5 lm/W

* preliminary data

Lampe

Puissance raccordée du module	3,8 W
Puissance raccordée du luminaire	4,2 W
Température de référence	$t_a = 25 \text{ °C}$
Critères relatifs à la durée de vie	50 000 h/L ₈₀

85 313 K27

Désignation du module	LED-1747/827
Température de couleur	2700 K
Indice de rendu des couleurs	CRI > 80
Flux lumineux du module	735 lm
Flux lumineux du luminaire*	240 lm
Rendement lum. du luminaire*	57,1 lm/W

Diffusion lumineuse vers le bas

Puissance raccordement du module	19,5 W
Puissance raccordement du luminaire	21,2 W
Température de référence	$t_a = 25 \text{ °C}$
Critères relatifs à la durée de vie	50 000 h/L ₈₀

Désignation du module	LED-1749/830
Température de couleur	3000 K
Indice de rendu des couleurs (IRC)	> 80
Flux lumineux du module	3710 lm
Flux lumineux du luminaire	1940 lm
Rendement lum. du luminaire*	91,5 lm/W

* données provisoires

Produktbeschreibung

Leuchte besteht aus Aluminiumguss, Aluminium und Edelstahl
Farbe Bronze
Borosilikatglas
Innenliegendes Metallblech, Farbe Gold
Silikondichtung
Leuchte mit Erdstück für die Befestigung im Boden
Erdstück besteht aus Stahl, feuerverzinkt nach EN ISO 1461
Anschlussdose mit 2 Leitungsverschraubungen zur Durchverdrahtung der Netzanschlussleitung von \varnothing 8–17 mm max. $5 \times 4^{\square}$
1 Leitungsverschraubung werkseitig mit Blindstopfen verschlossen
BEGA Ultimate Driver®
Erfüllt Flicker-Anforderungen gemäß IEEE 1789, DIN IEC/TR 63158, DIN IEC/TR 61547-1
LED-Netzteil
220-240 V \sim 0/50-60 Hz
DC 176-264 V
DALI-steuerbar
Anzahl der DALI-Adressen: 1
Zwischen Netz- und Steuerleitungen ist eine Basisisolierung vorhanden
BEGA Thermal Control®
Temporäre thermische Regulierung der Leuchtenleistung zum Schutz temperatur-empfindlicher Bauteile, ohne die Leuchte abzuschalten
Schutzklasse I
Schutzart IP 65
Staubdicht und Schutz gegen Strahlwasser
CE – Konformitätszeichen
Dieses Produkt enthält Lichtquellen der Energieeffizienzklasse(n) C

Product description

Luminaire made of aluminium alloy, aluminium and stainless steel
Colour bronze
Borosilicate glass
Inner metal sheeting, colour gold
Silicone gasket
Luminaire with anchorage unit for fixing in the soil
The anchorage unit is made of galvanised steel according to EN ISO 1461
Connection box with 2 screw cable glands for through-wiring power connecting cable \varnothing 8–17 mm, max. $5 \times 4^{\square}$
1 screw cable gland closed at the factory with a dummy plug
BEGA Ultimate Driver®
Complies with flicker requirements in accordance with IEEE 1789, DIN IEC/TR 63158, DIN IEC/TR 61547-1
LED power supply unit
220-240 V \sim 0/50-60 Hz
DC 176-264 V
DALI-controllable
Number of DALI addresses: 1
Basic insulation is provided between the mains and control cables
BEGA Thermal Control®
Temporary thermal regulation to protect temperature-sensitive components without switching off the luminaire
Safety class I
Protection class IP 65
Dust-tight and protection against water jets
CE – Conformity mark
This product contains light sources of energy efficiency class(es) C

Description du produit

Luminaire fabriqué en fonderie d'aluminium, aluminium et acier inoxydable
Couleur bronze
Verre en borosilicate
Plaque intérieure en métal, couleur dorée
Joint silicone
Luminaire avec pièce enterrée pour fixation dans le sol
La pièce enterrée est en acier galvanisé EN ISO 1461
Boîte de raccordement avec 2 presse-étoupes pour branchement en dérivation du câble de raccordement de \varnothing 8–17 mm, max. $5 \times 4^{\square}$
1 presse-étoupe fermé avec bouchon à l'usine
BEGA Ultimate Driver®
Conforme aux exigences en matière de Flicker (scintillement) selon IEEE 1789, DIN IEC/TR 63158, DIN IEC/TR 61547-1
Bloc d'alimentation LED
220-240 V \sim 0/50-60 Hz
DC 176-264 V pour pilotage DALI
Nombre d'adresses DALI : 1
Une isolation de base est prévue entre le câble de raccordement au réseau et le câble de commande
BEGA Thermal Control®
Régulation thermique temporaire de la puissance des luminaires pour protéger les composants sensibles à la température, sans pour autant éteindre les luminaires
Classe de protection I
Degré de protection IP 65
Étanche à la poussière et protégé contre les jets d'eau
CE – Sigle de conformité
Ce produit contient des sources lumineuses de classe d'efficacité énergétique C

Sicherheit

Für die Installation und für den Betrieb dieser Leuchte sind die nationalen Sicherheitsvorschriften zu beachten.
Die Montage und Inbetriebnahme darf nur durch eine Elektrofachkraft erfolgen.
Der Hersteller übernimmt keine Haftung für Schäden, die durch unsachgemäßen Einsatz oder Montage entstehen.
Werden nachträglich Änderungen an der Leuchte vorgenommen, so gilt derjenige als Hersteller, der diese Änderungen vornimmt.

Safety

The installation and operation of this luminaire are subject to national safety regulations. Installation and commissioning may only be carried out by a qualified electrician. The manufacturer accepts no liability for damage caused by improper use or installation. If subsequent modifications are made to the luminaire, the person responsible for these modifications shall be considered the manufacturer.

Sécurité

Pour l'installation et l'utilisation de ce luminaire, respecter les normes de sécurité nationales. L'installation et la mise en service ne doivent être effectuées que par un électricien agréé. Le fabricant décline toute responsabilité pour tout dommage résultant d'une mise en œuvre ou d'une installation inappropriée du produit. Si des modifications sont apportées ultérieurement au luminaire, l'intervenant sera considéré comme étant le fabricant.

Überspannungsschutz

Die in der Leuchte verbauten elektronischen Komponenten sind nach DIN EN 61547 gegen Überspannung geschützt.
Um einen zusätzlichen Schutz z. B. vor Transienten etc. zu erreichen, empfehlen wir separate Überspannungsschutzkomponenten. Sie finden diese auf unserer Website unter www.bega.com.

Overvoltage protection

The electronic components installed in the luminaire are protected against overvoltage in accordance with DIN EN 61547. To achieve an additional protection against e.g. transients, etc. we recommend separate overvoltage protection components. You can find them on our website at www.bega.com.

Protection contre les surtensions

Les composants électroniques installés dans le luminaire sont protégés contre la surtension conformément à la norme DIN EN 61547. Pour obtenir une protection supplémentaire contre la surtension, les tensions transitoires etc., nous proposons des composants de protection séparés. Vous les trouverez sur notre site web www.bega.com.

Den optimalen Schutz aller in den Leuchten verbauten elektronischen Komponenten erreichen Sie durch die Verwendung von prellfreien Schaltkontakten wie einem elektronischen Relais (solid-state-relais), z. B. BEGA 71 320.

The ideal protection of all electronic components installed in the luminaires is achieved by using bounce-free switching contacts such as an electronic relay (solid-state relay), e.g. BEGA 71 320.

Pour garantir la protection optimale de tous les composants électroniques installés dans les luminaires, il faut utiliser des contacts de commutation sans rebond tel qu'un relais électronique, (solid-state-relais) par ex. BEGA 71 320.

Montage

LEDs sind hochwertige elektronische Bauteile! Bitte vermeiden Sie während der Montage oder des Auswechslens eine direkte Berührung der LED-Lichtaustrittsfläche mit den Händen.

Der Fußpunkt der Leuchte darf nicht tiefer als die Oberkante des Bodenbelags liegen. Für den elektrischen Anschluss ist eine Kabellänge von 0,5m über Befestigungsgrund vorzusehen.

Innensechskantschrauben (SW 3) am Fußpunkt der Leuchte lösen und das Erdstück entnehmen. Das Erdstück ist je nach Bodenbeschaffenheit und Verwendungszweck standsicher zu gründen. Erdkabel von unten in das Erdstück einführen. Beim Einbau des Erdstücks ist darauf zu achten, dass das Rohr absolut senkrecht und 120mm über Oberkante Bodenbelag steht.

Installation

LED are high-quality electronic components! Please avoid touching the light output opening of the LED directly during installation or relamping.

The base of the luminaire must not be lower than the upper edge of the floor covering. A cable length of 0,5m above the mounting surface is required for the electrical connection.

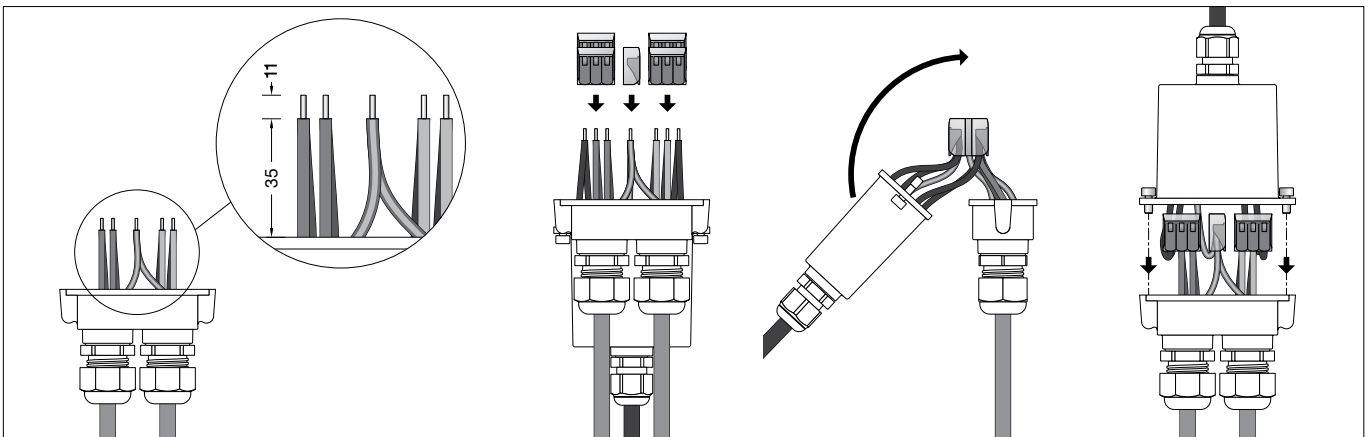
Remove the hexagon socket screws (wrench size 3) at the base of the luminaire and remove the anchorage unit. The anchorage unit must be securely anchored into the ground in accordance with the conditions and intended purpose. Lead underground cable from below into the anchorage unit. When installing the anchorage unit, make sure that the tube is absolutely vertical and 120mm above the upper edge of the floor covering.

Installation

Les LED sont des composants électroniques de haute précision. Éviter de toucher la surface de diffusion des LED avec les doigts lorsque vous l'installez ou la remplacez.

L'embase du luminaire ne doit pas se trouver en dessous du bord supérieur du revêtement de sol. Pour le raccordement électrique, prévoir une longueur de câble d'environ 0,5m au-dessus du support de fixation.

Desserrer les vis à six pans creux (taille de clé 3) du pied du luminaire et retirer la pièce à enterrer. La pièce à enterrer doit être implantée de manière stable en fonction de la nature du sol et de l'utilisation prévue. Introduire le câble de terre dans la pièce enterrée par le bas. À l'installation de la pièce à enterrer, veiller à ce que le tube soit parfaitement perpendiculaire au sol et dépasse de 120mm au-dessus du bord supérieur du revêtement de sol.



Elektrische Verbindung vornehmen (siehe Abbildung). Innensechskantschrauben lösen und Anschlussdose öffnen. Erdkabel durch die M25-Verschraubung in die Anschlussdose einführen. Bei Durchverdrahtung ist der werkseitig eingesetzte Blindstopfen zu entfernen. Alle 3 Leitungsverraubungen fest anziehen. Schutzleiterverbindung herstellen und elektrischen Anschluss vornehmen. Dabei auf richtige Belegung der Anschlussleitung achten. Anschluss der Schutzleiter an der grün-gelben Ader (PE), der Phase an der braunen Ader (L) und der Neutralleiter an der blauen Ader (N). Der Anschluss der Steuerleitungen erfolgt über die beiden mit DALI gekennzeichneten Adern. Bei Nichtbelegung dieser Adern wird die Leuchte mit voller Lichtleistung betrieben. Anschlussdose schließen. Dabei auf richtigen Sitz der Dichtung achten.

Pollerleuchternrohr auf das Erdstück führen und ausrichten. Schrauben gleichmäßig fest anziehen.

Reinigung · Pflege

Leuchte regelmäßig mit lösungsmittelfreien Reinigungsmitteln von Schmutz und Ablagerungen säubern. Dafür keinen Hochdruckreiniger verwenden.

Make the electrical connection (see illustration). Undo the hexagon socket screws and open the connection box. Run the mains supply cable through the M20 cable gland and into the connection box. For through-wiring, the factory-fitted dummy plugs must be removed. Tighten all 3 screw cable glands firmly. Make the earth conductor connection and the electrical connection. Observe the correct configuration of the connecting cable. Connect the earth conductor to the green-yellow wire (PE), the live conductor to the brown wire (L) and the neutral conductor to the blue wire (N). The control cables are connected via the two DALI-labelled wires. If these wires are not assigned, the luminaire will work with full light output. Close the connection box. Make sure the gasket is properly located.

Lead the bollard tube on the anchorage unit and align. Tighten the screws evenly.

Cleaning · Maintenance

Clean luminaire regularly with solvent-free cleansers from dirt and deposits. Do not use high pressure cleaners.

Procéder au raccordement électrique (voir illustration). Desserrer les vis à six pans creux et ouvrir la boîte de raccordement. Introduire le câble souterrain dans la boîte de raccordement à travers le raccord fileté M25. Pour un branchement en dérivation, retirer le bouchon obturateur d'usine. Serrer fermement les 3 presse-étoupes. Mettre à la terre et procéder au raccordement électrique. Veiller au bon adressage du câble de raccordement. Raccordement du contact de mise à la terre au fil vert-jaune (PE), de la phase au fil marron (L) et du neutre au fil bleu (N). Le raccordement des câbles de pilotage s'effectue par les deux fils marqués DALI. Si ces fils ne sont pas raccordés, le luminaire fonctionne à puissance lumineuse maximale. Fermer la boîte de raccordement. Veiller au bon emplacement du joint.

Guider le support de balise sur la pièce enterrée et ajuster. Serrer les vis fermement de façon régulière.

Nettoyage · Entretien

Nettoyer régulièrement le luminaire des dépôts et des souillures avec des produits de nettoyage ne contenant pas de solvants. Ne pas utiliser de nettoyeur haute pression.

Austausch des LED-Moduls

Die Bezeichnung des LED-Moduls ist auf der Unterseite des jeweiligen LED-Moduls vermerkt.

BEGA Ersatzmodule entsprechen in Lichtfarbe und Lichtleistung den ursprünglich verbauten Modulen.

Der Austausch kann mit handelsüblichem Werkzeug durch qualifizierte Personen erfolgen. Anlage spannungsfrei schalten und Leuchte öffnen.

Bitte beachten Sie die Montageanleitung des LED-Moduls.

Dichtungen der Leuchte überprüfen, ggf. ersetzen. Ein defektes Glas muss ersetzt werden. Leuchte schließen.

Replacing the LED module

The designation of the LED module is noted on the underside of the specific LED module.

The light colour and light output of BEGA replacement modules correspond to those of the modules originally fitted.

The module can be replaced by qualified persons using standard tools.

Disconnect the system and open the luminaire. Please follow the installation instructions for the LED module.

Inspect and, if necessary, replace the luminaire gaskets.

Defective glass must be replaced.

Close the luminaire.

Remplacement du module LED

La désignation du module LED est inscrite sur le dessous de chaque module LED.

Les modules de rechange BEGA correspondent aux modules d'origine en termes de couleur de lumière et de flux lumineux. Le module LED peut être remplacé par une personne qualifiée à l'aide d'outils disponibles dans le commerce.

Travailler hors tension et ouvrir le luminaire.

Respecter la fiche d'utilisation du module LED. Vérifier et remplacer les joints du luminaire le cas échéant.

Un verre endommagé doit être remplacé.

Fermer le luminaire.

Ersatzteile

Glasbaugruppe	25 000 327
Glasbaugruppe downlight	25 000 328
LED-Netzteil	DEV-0270/700i
LED-Modul 2700 K	LED-1747/827
LED-Modul 3000 K downlight	LED-1749/830
Reflektor	76 002 195
Dichtung Glas 2x	83 002 201
Dichtung Gehäuse 2x	83 002 349

Spares

Glass assembly	25 000 327
Glass assembly downlight	25 000 328
LED power supply unit	DEV-0270/700i
LED module 2700 K	LED-1747/827
LED module 3000 K downlight	LED-1749/830
Reflector	76 002 195
Gasket glass 2x	83 002 201
Gasket housing 2x	83 002 349

Pièces de rechange

Module verre	25 000 327
Module verre downlight	25 000 328
Bloc d'alimentation LED	DEV-0270/700i
Module LED 2700 K	LED-1747/827
Module LED 3000 K downlight	LED-1749/830
Réflecteur	76 002 195
Joint du verre 2x	83 002 201
Joint du boîtier 2x	83 002 349