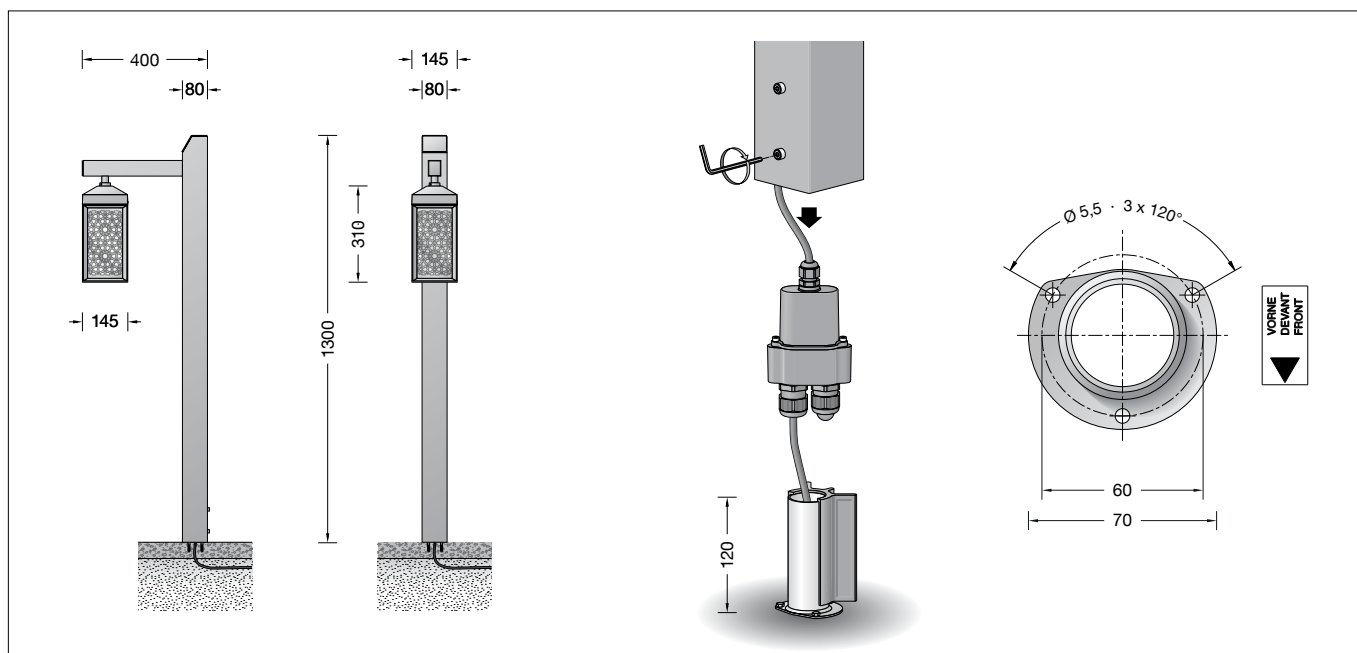


BEGA**85 316**Pollerleuchte
Bollard
BaliseUK
CA CE IP 65**Gebrauchsanweisung****Anwendung**

Pollerleuchte mit einer an einem Ausleger schwebenden Laterne.
Das innenliegende dekorativ durchbrochene Metallblech sorgt für eine angenehme Entblendung des Lichts.

Leuchtmittel

Modul-Anschlussleistung	3,8 W
Leuchten-Anschlussleistung	5 W
Bemessungstemperatur	$t_a = 25 \text{ °C}$
Lebensdauerkriterien	50 000 h/L ₈₀

85 316 K27

Modul-Bezeichnung	LED-1746/827
Farbtemperatur	2700 K
Farbwiedergabeindex	CRI > 80
Modul-Lichtstrom	735 lm
Leuchten-Lichtstrom*	240 lm
Leuchten-Lichtausbeute*	48 lm/W

* vorläufige Daten

Überspannungsschutz

Die in der Leuchte verbauten elektronischen Komponenten sind nach DIN EN 61547 gegen Überspannung geschützt.

Um einen zusätzlichen Schutz z. B. vor Transienten etc. zu erreichen, empfehlen wir separate Überspannungsschutzkomponenten. Sie finden diese auf unserer Website unter www.bega.com.

Den optimalen Schutz aller in den Leuchten verbauten elektronischen Komponenten erreichen Sie durch die Verwendung von prellfreien Schaltkontakten wie einem elektronischen Relais (solid-state-relais), z. B. BEGA 71 320.

Instructions for use**Application**

Bollard with a lantern suspended on an outrigger arm.
The inner decorative mesh-like metal sheeting lends the light a pleasant effect of glare suppression.

Lamp

Module connected wattage	3.8 W
Luminaire connected wattage	5 W
Rated temperature	$t_a = 25 \text{ °C}$
Service life criteria	50 000 h/L ₈₀

85 316 K27

Module designation	LED-1746/827
Colour temperature	2700 K
Colour rendering index	CRI > 80
Module luminous flux	735 lm
Luminaire luminous flux*	240 lm
Luminaire luminous efficiency*	48 lm/W

* preliminary data

Overvoltage protection

The electronic components installed in the luminaire are protected against overvoltage in accordance with DIN EN 61547.

To achieve an additional protection against e.g. transients, etc. we recommend separate overvoltage protection components. You can find them on our website at www.bega.com.

The ideal protection of all electronic components installed in the luminaires is achieved by using bounce-free switching contacts such as an electronic relay (solid-state relay), e.g. BEGA 71 320.

Fiche d'utilisation**Utilisation**

Balise avec lanterne suspendue à un bras.
La plaque intérieure décorative, ajourée et en métal, procure une agréable protection contre l'éblouissement de la lumière.

Lampe

Puissance raccordée du module	3,8 W
Puissance raccordée du luminaire	5 W
Température de référence	$t_a = 25 \text{ °C}$
Critères relatifs à la durée de vie	50 000 h/L ₈₀

85 316 K27

Désignation du module	LED-1746/827
Température de couleur	2700 K
Indice de rendu des couleurs	CRI > 80
Flux lumineux du module	735 lm
Flux lumineux du luminaire*	240 lm
Rendement lum. du luminaire*	48 lm/W

* données provisoires

Protection contre les surtensions

Les composants électroniques installés dans le luminaire sont protégés contre la surtension conformément à la norme DIN EN 61547.

Pour obtenir une protection supplémentaire contre la surtension, les tensions transitoires etc., nous proposons des composants de protection séparés. Vous les trouverez sur notre site web www.bega.com.

Pour garantir la protection optimale de tous les composants électroniques installés dans les luminaires, il faut utiliser des contacts de commutation sans rebond tel qu'un relais électronique, (solid-state-relais) par ex. BEGA 71 320.

Sicherheit

Für die Installation und für den Betrieb dieser Leuchte sind die nationalen Sicherheitsvorschriften zu beachten. Die Montage und Inbetriebnahme darf nur durch eine Elektrofachkraft erfolgen. Der Hersteller übernimmt keine Haftung für Schäden, die durch unsachgemäßen Einsatz oder Montage entstehen. Werden nachträglich Änderungen an der Leuchte vorgenommen, so gilt derjenige als Hersteller, der diese Änderungen vornimmt.

Produktbeschreibung

Leuchte besteht aus Aluminiumguss, Aluminium und Edelstahl
Farbe Bronze
Sicherheitsglas klar
Innenliegendes Metallblech, Farbe Gold
Silikondichtung
Leuchte mit Aufschraubsockel aus Stahl feuerverzinkt nach EN ISO 1461 für die Montage auf ein bauseitig erstelltes Fundament oder andere befestigte Flächen, z. B. Terrassen und Wegeplatten
Sockelplatte mit 3 Befestigungsbohrungen \varnothing 5,5 mm · Teilung 120° · Teilkreis \varnothing 60 mm
Anschlussdose mit
2 Leitungsverschraubungen zur Durchverdrahtung der Netzanschlussleitung von \varnothing 8–17 mm max. $5 \times 4^{\square}$
1 Leitungsverschraubung werkseitig mit Blindstopfen verschlossen
BEGA Ultimate Driver®
Erfüllt Flicker-Anforderungen gemäß IEEE 1789, DIN IEC/TR 63158, DIN IEC/TR 61547-1
LED-Netzteil
220-240 V \sim 0/50-60 Hz
DC 176-275 V
DALI-steuerbar
Anzahl der DALI-Adressen: 1
Zwischen Netz- und Steuerleitungen ist eine Basisisolierung vorhanden
BEGA Thermal Control®
Temporäre thermische Regulierung der Leuchtenleistung zum Schutz temperatur-empfindlicher Bauteile, ohne die Leuchte abzuschalten
Schutzklasse I
Schutzart IP 65
Staubdicht und Schutz gegen Strahlwasser
CE – Konformitätszeichen
Dieses Produkt enthält Lichtquellen der Energieeffizienzklasse(n) C

Montage

LEDs sind hochwertige elektronische Bauteile! Bitte vermeiden Sie während der Montage oder des Auswechslens eine direkte Berührung der LED-Lichtaustrittsfläche mit den Händen.

Der Fußpunkt der Leuchte darf nicht tiefer als die Oberkante des Bodenbelags liegen. Für den elektrischen Anschluss ist eine Kabellänge von 0,5 m über Befestigungsgrund vorzusehen. Durch Lösen der Schrauben am Fußpunkt Aufschraubsockel aus der Leuchte herausnehmen. Erdkabel von unten in den Aufschraubsockel einführen. Aufschraubsockel mit beiliegendem oder anderem geeigneten Befestigungsmaterial auf Montagegrund befestigen.

Safety

The installation and operation of this luminaire are subject to national safety regulations. Installation and commissioning may only be carried out by a qualified electrician. The manufacturer accepts no liability for damage caused by improper use or installation. If subsequent modifications are made to the luminaire, the person responsible for these modifications shall be considered the manufacturer.

Product description

Luminaire made of aluminium alloy, aluminium and stainless steel
Colour bronze
Clear safety glass
Inner metal sheeting, colour gold
Silicone gasket
Luminaire with mounting base made of hot-dip galvanised steel according to EN ISO 1461 for bolting onto a foundation provided by the customer or on other paved surfaces such as terraces and paving stones
Base plate with 3 fixing holes \varnothing 5.5 mm · Pitch 120° · Pitch circle \varnothing 60 mm
Connection box with
2 screw cable glands for through-wiring power connecting cable \varnothing 8–17 mm, max. $5 \times 4^{\square}$
1 screw cable gland closed at the factory with a dummy plug
BEGA Ultimate Driver®
Complies with flicker requirements in accordance with IEEE 1789, DIN IEC/TR 63158, DIN IEC/TR 61547-1
LED power supply unit
220-240 V \sim 0/50-60 Hz
DC 176-275 V
DALI-controllable
Number of DALI addresses: 1
Basic insulation is provided between the mains and control cables
BEGA Thermal Control®
Temporary thermal regulation to protect temperature-sensitive components without switching off the luminaire
Safety class I
Protection class IP 65
Dust-tight and protection against water jets
CE – Conformity mark
This product contains light sources of energy efficiency class(es) C

Installation

LED are high-quality electronic components! Please avoid touching the light output opening of the LED directly during installation or relamping.

The base of the luminaire must not be lower than the upper edge of the floor covering. A cable length of 0,5 m above the mounting surface is required for the electrical connection. Remove the mounting base from the luminaire by undoing the screws at the base of the luminaire. Lead underground cable from below in the mounting base. Fix the mounting base with enclosed or any other suitable fixing material onto the mounting surface.

Sécurité

Pour l'installation et l'utilisation de ce luminaire, respecter les normes de sécurité nationales. L'installation et la mise en service ne doivent être effectuées que par un électricien agréé. Le fabricant décline toute responsabilité pour tout dommage résultant d'une mise en œuvre ou d'une installation inappropriée du produit. Si des modifications sont apportées ultérieurement au luminaire, l'intervenant sera considéré comme étant le fabricant.

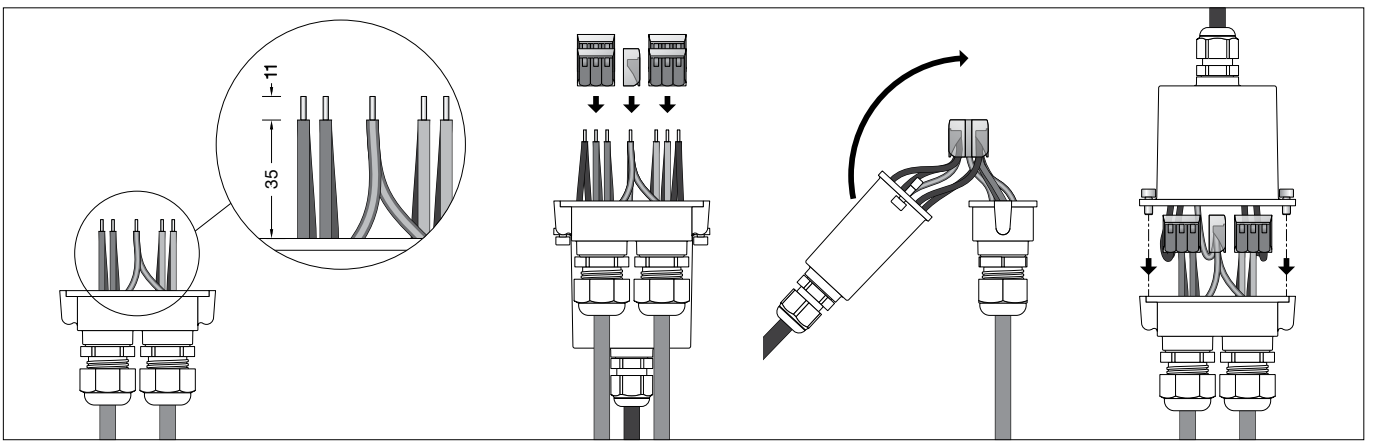
Description du produit

Luminaire fabriqué en fonderie d'aluminium, aluminium et acier inoxydable
Couleur bronze
Verre de sécurité clair
Plaque intérieure en métal, couleur dorée
Joint silicone
Luminaire avec socle à visser en acier galvanisé selon EN ISO 1461 pour l'installation sur un massif de fondation à prévoir sur le site ou sur les autres surfaces stabilisées, ex. des terrasses ou des pavés
Plaque du socle avec 3 trous de fixation \varnothing 5,5 mm situés à 120° sur un cercle \varnothing 60 mm
Boîte de raccordement avec
2 presse-étoupes pour branchement en dérivation du câble de raccordement de \varnothing 8–17 mm, max. $5 \times 4^{\square}$
1 presse-étoupe fermé avec bouchon à l'usine
BEGA Ultimate Driver®
Conforme aux exigences en matière de Flicker (scintillement) selon IEEE 1789, DIN IEC/TR 63158, DIN IEC/TR 61547-1
Bloc d'alimentation LED
220-240 V \sim 0/50-60 Hz
DC 176-275 V pour pilotage DALI
Nombre d'adresses DALI : 1
Une isolation de base est prévue entre le câble de raccordement au réseau et le câble de commande
BEGA Thermal Control®
Régulation thermique temporaire de la puissance des luminaires pour protéger les composants sensibles à la température, sans pour autant éteindre les luminaires
Classe de protection I
Degré de protection IP 65
Étanche à la poussière et protégé contre les jets d'eau
CE – Sigle de conformité
Ce produit contient des sources lumineuses de classe d'efficacité énergétique C

Installation

Les LED sont des composants électroniques de haute précision. Éviter de toucher la surface de diffusion des LED avec les doigts lorsque vous l'installez ou la remplacez.

L'embase du luminaire ne doit pas se trouver en dessous du bord supérieur du revêtement de sol. Pour le raccordement électrique, prévoir une longueur de câble d'environ 0,5 m au-dessus du support de fixation. Retirer le socle à visser du luminaire après avoir desserré les vis du pied du luminaire. Introduire le câble de terre dans le socle à visser par dessous. Fixer le socle à visser sur le support de montage avec le matériel de fixation fourni ou tout autre matériel approprié.



Elektrische Verbindung vornehmen (siehe Abbildung). Innensechskantschrauben lösen und Anschlussdose öffnen.
 Erdkabel durch die M25-Verschraubung in die Anschlussdose einführen.
 Bei Durchverdrahtung ist der werkseitig eingesetzte Blindstopfen zu entfernen.
 Alle 3 Leitungsverdrahtungen fest anziehen. Schutzleiterverbindung herstellen und elektrischen Anschluss vornehmen.
 Dabei auf richtige Belegung der Anschlussleitung achten. Anschluss der Schutzleiter an der grün-gelben Ader (PE), der Phase an der braunen Ader (L) und der Neutraleiter an der blauen Ader (N).
 Der Anschluss der Steuerleitungen erfolgt über die beiden mit DALI gekennzeichneten Adern.
 Bei Nichtbelegung dieser Adern wird die Leuchte mit voller Lichtleistung betrieben.
 Anschlussdose schließen. Dabei auf richtigen Sitz der Dichtung achten.

Leuchte über den Aufschraubsockel führen und ausrichten.
 Schrauben gleichmäßig fest anziehen.

Reinigung · Pflege

Leuchte regelmäßig mit lösungsmittelfreien Reinigungsmitteln von Schmutz und Ablagerungen säubern.
 Dafür keinen Hochdruckreiniger verwenden.

Austausch des LED-Moduls

Die Bezeichnung des LED-Moduls ist auf der Unterseite des jeweiligen LED-Moduls vermerkt.
 BEGA Ersatzmodule entsprechen in Lichtfarbe und Lichtleistung den ursprünglich verbauten Modulen.
 Der Austausch kann mit handelsüblichem Werkzeug durch qualifizierte Personen erfolgen.
 Anlage spannungsfrei schalten und Leuchte öffnen.
 Bitte beachten Sie die Montageanleitung des LED-Moduls.
 Dichtungen der Leuchte überprüfen, ggf. ersetzen. Ein defektes Glas muss ersetzt werden. Leuchte schließen.

Make the electrical connection (see illustration). Undo the hexagon socket screws and open the connection box.
 Run the mains supply cable through the M20 cable gland and into the connection box. For through-wiring, the factory-fitted dummy plugs must be removed.
 Tighten all 3 screw cable glands firmly. Make the earth conductor connection and the electrical connection.
 Observe the correct configuration of the connecting cable. Connect the earth conductor to the green-yellow wire (PE), the live conductor to the brown wire (L) and the neutral conductor to the blue wire (N).
 The control cables are connected via the two DALI-labelled wires.
 If these wires are not assigned, the luminaire will work with full light output.
 Close the connection box. Make sure the gasket is properly located.

Lead luminaire over the mounting base and align.
 Tighten screws firmly.

Cleaning · Maintenance

Clean luminaire regularly with solvent-free cleansers from dirt and deposits.
 Do not use high pressure cleaners.

Replacing the LED module

The designation of the LED module is noted on the underside of the specific LED module.
 The light colour and light output of BEGA replacement modules correspond to those of the modules originally fitted.
 The module can be replaced by qualified persons using standard tools.
 Disconnect the system and open the luminaire. Please follow the installation instructions for the LED module.
 Inspect and, if necessary, replace the luminaire gaskets.
 Defective glass must be replaced.
 Close the luminaire.

Procéder au raccordement électrique (voir illustration).
 Desserrer les vis à six pans creux et ouvrir la boîte de raccordement.
 Introduire le câble souterrain dans la boîte de raccordement à travers le raccord fileté M25.
 Pour un branchement en dérivation, retirer le bouchon obturateur d'usine.
 Serrer fermement les 3 presse-étoupes. Mettre à la terre et procéder au raccordement électrique.
 Veiller au bon adressage du câble de raccordement. Raccordement du contact de mise à la terre au fil vert-jaune (PE), de la phase au fil marron (L) et du neutre au fil bleu (N).
 Le raccordement des câbles de pilotage s'effectue par les deux fils marqués DALI.
 Si ces fils ne sont pas raccordés, le luminaire fonctionne à puissance lumineuse maximale.
 Fermer la boîte de raccordement. Veiller au bon emplacement du joint.

Guider le luminaire sur le tube de socle et ajuster.
 Serrer fermement et régulièrement les vis.

Nettoyage · Entretien

Nettoyer régulièrement le luminaire des dépôts et des souillures avec des produits de nettoyage ne contenant pas de solvants.
 Ne pas utiliser de nettoyeur haute pression.

Remplacement du module LED

La désignation du module LED est inscrite sur le dessous de chaque module LED.
 Les modules de rechange BEGA correspondent aux modules d'origine en termes de couleur de lumière et de flux lumineux. Le module LED peut être remplacé par une personne qualifiée à l'aide d'outils disponibles dans le commerce.
 Travailler hors tension et ouvrir le luminaire. Respecter la fiche d'utilisation du module LED.
 Vérifier et remplacer les joints du luminaire le cas échéant.
 Un verre endommagé doit être remplacé.
 Fermer le luminaire.

Ersatzteile

Glasbaugruppe	25 000 321
LED-Netzteil	DEV-0526/350i
LED-Modul 2700 K	LED-1746/827
Dichtung Glas 2x	83 002 202
Dichtung Gehäuse	83 002 341

Spares

Glass assembly	25 000 321
LED power supply unit	DEV-0526/350i
LED module 2700 K	LED-1746/827
Gasket glass 2x	83 002 202
Gasket housing	83 002 341

Pièces de rechange

Module verre	25 000 321
Bloc d'alimentation LED	DEV-0526/350i
Module LED 2700 K	LED-1746/827
Joint du verre 2x	83 002 202
Joint du boîtier	83 002 341