

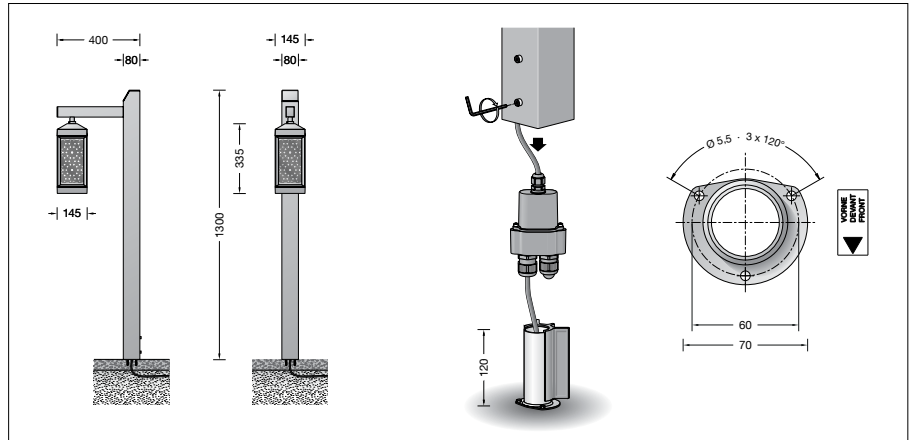
BEGA**85 318**

Pollerleuchte

IP 65

Projekt · Referenznummer

Datum



Produktdatenblatt

Produktbeschreibung

Leuchte besteht aus Aluminiumguss, Aluminium und Edelstahl
 Farbe Bronze
 Sicherheitsglas klar
 Innenliegendes Metallblech, Farbe Gold
 Reflektor aus eloxiertem Reinstaluminium
 Silikonichtung
 Leuchte mit Aufschraubsockel aus Stahl feuerverzinkt nach EN ISO 1461 für die Montage auf ein bauseitig erstelltes Fundament oder andere befestigte Flächen, z. B. Terrassen und Wegeplatten
 Sockelplatte mit 3 Befestigungsbohrungen \varnothing 5,5 mm · Teilung 120° · Teilkreis \varnothing 60 mm
 Anschlussdose mit
 2 Leitungsverdrahtungen zur Durchverdrahtung der Netzanschlussleitung von \varnothing 8–17 mm max. $5 \times 4^{\square}$
 1 Leitungsverdrahtung werkseitig mit Blindstopfen verschlossen
 BEGA Ultimate Driver®
 Erfüllt Flicker-Anforderungen gemäß IEEE 1789, DIN IEC/TR 63158, DIN IEC/TR 61547-1
 LED-Netzteil
 220-240 V \sim 0/50-60 Hz
 DC 176-264 V
 DALI-steuerbar
 Anzahl der DALI-Adressen: 1
 Zwischen Netz- und Steuerleitungen ist eine Basisisolierung vorhanden
 BEGA Thermal Control®
 Temporäre thermische Regulierung der Leuchtenleistung zum Schutz temperaturempfindlicher Bauteile, ohne die Leuchte abzuschalten
 Schutzklasse I
 Schutzart IP 65
 Staubdicht und Schutz gegen Strahlwasser
 CE – Konformitätszeichen
 Dieses Produkt enthält Lichtquellen der Energieeffizienzklasse(n) C

Anwendung

Pollerleuchte mit einer an einem Ausleger schwebenden Laterne.
 Das innenliegende dekorativ durchbrochene Metallblech sorgt für eine angenehme Entblendung des Lichts.

Der zusätzliche untere Lichtaustritt mit asymmetrischer Lichtstärkeverteilung sorgt für eine verstärkte Ausleuchtung der Bodenfläche.

Leuchtmittel

Modul-Anschlussleistung	3,8 W
Leuchten-Anschlussleistung	4,2 W
Bemessungstemperatur	$t_a = 25^{\circ}\text{C}$
Lebensdauerkriterien	50 000 h / L_{90}

85 318 K27

Modul-Bezeichnung	LED-1747/827
Farbtemperatur	2700 K
Farbwiedergabeindex	CRI > 80
Modul-Lichtstrom	735 lm
Leuchten-Lichtstrom*	240 lm
Leuchten-Lichtausbeute*	57,1 lm/W

Lichtaustritt unten

Modul-Anschlussleistung	19,5 W
Leuchten-Anschlussleistung	21,2 W
Bemessungstemperatur	$t_a = 25^{\circ}\text{C}$
Lebensdauerkriterien	50 000 h / L_{90}

Modul-Bezeichnung	LED-1749/830
Farbtemperatur	3000 K
Farbwiedergabeindex	CRI > 80
Modul-Lichtstrom	3710 lm
Leuchten-Lichtstrom	1940 lm
Leuchten-Lichtausbeute*	91,5 lm/W

* vorläufige Daten

Einschaltstrom

Einschaltstrom: 5 A / 100 μs
 Maximale Anzahl Leuchten dieser Bauart je Leitungsschutzschalter:
 B 10A: 28 Leuchten
 B 16A: 45 Leuchten
 C 10A: 28 Leuchten
 C 16A: 48 Leuchten