

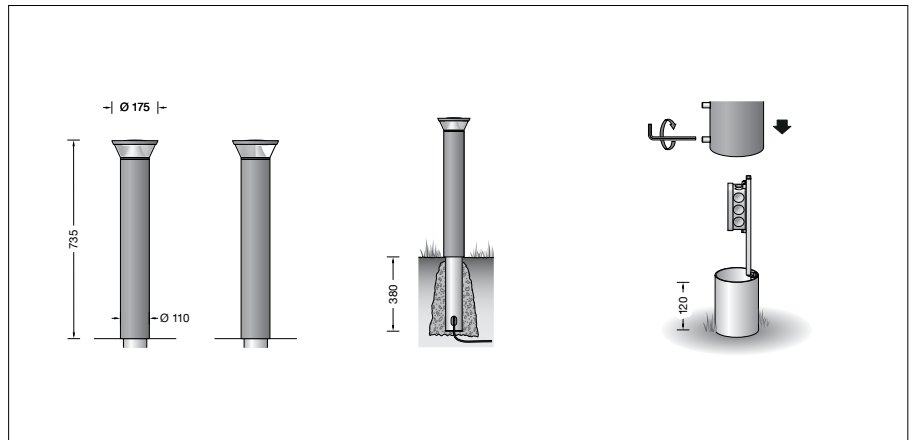
BEGA**85 319**

Garten- und Wegeleuchte

IP 65

Projekt · Referenznummer

Datum



Produktdatenblatt

Produktbeschreibung

Leuchte besteht aus Aluminiumguss, Aluminium und Edelstahl
 Beschichtungstechnologie BEGA Unidure®
 Farbe Grafit oder Silber
 Klare, schlagfeste Kunststoffabdeckung
 Reflektoroberfläche Reinstaluminium
 Silikonichtung
 Leuchte mit Erdstück
 für die Befestigung im Boden
 Erdstück besteht aus Stahl,
 feuerverzinkt nach EN ISO 1461
 Montagebügel mit Anschlusskasten und
 3-poliger Klemme 4[□]
 zum Anschluss der Kabel max. 3 G 2,5[□]
 Data Matrix-Code zur komfortablen
 Konfiguration per Smartphone oder Tablet
 Funkfrequenz 2,4 GHz
 Ausgangsleistung maximal +6 dBm
 Zigbee 3.0 und Bluetooth 5.0
 Erfüllt Flicker-Anforderungen gemäß IEEE 1789,
 DIN IEC/TR 63158, DIN IEC/TR 61547-1
 LED-Netzteil
 220-240 V ~ 0/50-60 Hz
 DC 176-280 V
 BEGA Thermal Control®
 Temporäre thermische Regulierung der
 Leuchtenleistung zum Schutz temperatur-
 empfindlicher Bauteile, ohne die Leuchte
 abzuschalten
 Schutzklasse I
 Schutzart IP 65
 Staubdicht und Schutz gegen Strahlwasser
CE – Konformitätszeichen
 Gewicht: 3,1 kg
 Dieses Produkt enthält Lichtquellen der
 Energieeffizienzklasse(n) C

Anwendung

Garten- und Wegeleuchte mit abgeblendetem
 Licht. Lichtaustritt 180°.
 Das Licht wird von einem Reflektor und
 optischer Linse gleichmäßig auf die zu
 beleuchtende Fläche gelenkt.

Die Leuchte kann über eine geschaltete
 Phase klassisch on/off sowie bei Dauerphase
 entweder über die App BEGA Smart oder die
 wibutler App gesteuert werden.
 Für die wibutler-Einbindung ist zusätzlich der
 wibutler pro (2. Gen.) erforderlich.

Leuchtmittel

Modul-Anschlussleistung	3,9 W
Leuchten-Anschlussleistung	4,8 W
Bemessungstemperatur	$t_a = 25 \text{ °C}$
Umgebungstemperatur	$t_{a \text{ max}} = 60 \text{ °C}$

85 319 K3

Modul-Bezeichnung	LED-1717/830
Farbtemperatur	3000 K
Farbwiedergabeindex	CRI > 80
Modul-Lichtstrom	720 lm
Leuchten-Lichtstrom	317 lm
Leuchten-Lichtausbeute	66 lm/W

85 319 K4

Modul-Bezeichnung	LED-1717/840
Farbtemperatur	4000 K
Farbwiedergabeindex	CRI > 80
Modul-Lichtstrom	760 lm
Leuchten-Lichtstrom	335 lm
Leuchten-Lichtausbeute	69,8 lm/W

Lebensdauer · Umgebungstemperatur

Bemessungstemperatur $t_a = 25 \text{ °C}$	
LED-Netzteil:	> 50.000 h
LED-Modul:	> 200.000 h (L 80 B 50) > 100.000 h (L 90 B 50)

Umgebungstemperatur max. $t_a = 60 \text{ °C}$ (100 %)	
LED-Netzteil:	50.000 h
LED-Modul:	195.000 h (L 80 B 50)

Reichweite

Die Zigbee-Funkreichweite zwischen einzelnen
 Geräten liegt in der Regel bei 30 m, wobei
 die Umgebungsbedingungen Einfluss auf die
 tatsächliche Reichweite nehmen.
 Bluetooth hat in der Regel eine
 Reichweite von 12 m, wobei auch hier
 die Umgebungsbedingungen und das
 verwendete Endgerät (z. B. Smartphone)
 eine entscheidende Rolle für die tatsächliche
 Reichweite spielen.

Lichtstromanteile

Lichtstromanteil oberer Halbraum	1,3 %
Lichtstromanteil unterer Halbraum	98,7 %

BUG-Rating nach IES TM-15-20:

0 – 1 – 1

CEN Flux Code nach EN 13032-2:

9 – 25 – 61 – 99 – 100 – 0 – 0 – 2 – 1

Lichttechnik

Leuchtendaten für das Lichttechnische
 Berechnungsprogramm DIALux für
 Außenbeleuchtung, Straßenbeleuchtung und
 Innenbeleuchtung, sowie Leuchtendaten im
 EULUMDAT- und im IES-Format finden Sie auf
 der BEGA Website unter www.bega.com.

Ergänzungsteil

71 895 wibutler pro (2. Gen.)
 Über den wibutler pro können BEGA Smart
 Komponenten gemeinsam mit Produkten
 anderer Hersteller in ein Professional Smart
 Home integriert werden.

Bestellnummer 85 319

LED-Farbtemperatur wahlweise 3000 K
 oder 4000 K

3000 K – Bestellnummer + **K3**

4000 K – Bestellnummer + **K4**

Farbe wahlweise Grafit oder Silber

Grafit – Bestellnummer

Silber – Bestellnummer + **A**

Lichtverteilung

