

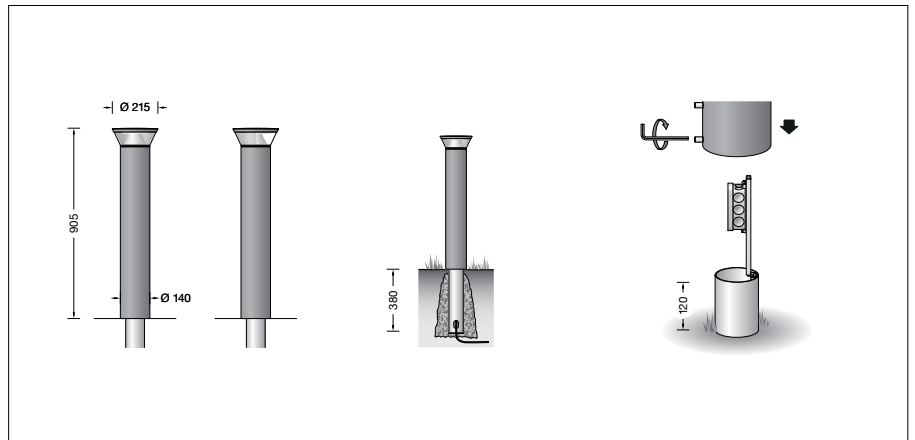
BEGA**85 321**

Garten- und Wegeleuchte

IP 65

Projekt · Referenznummer

Datum



Produktdatenblatt

Produktbeschreibung

Leuchte besteht aus Aluminiumguss, Aluminium und Edelstahl
Beschichtungstechnologie BEGA Unidure®
Farbe Grafit oder Silber
Klare, schlagfeste Kunststoffabdeckung
Reflektoroberfläche Reinstaluminium
Silikondichtung
Leuchte mit Erdstück
für die Befestigung im Boden
Erdstück besteht aus Stahl,
feuerverzinkt nach EN ISO 1461
Montagebügel mit Anschlusskasten und
3-poliger Klemme 4[□]
zum Anschluss der Kabel max. 3 G 2,5[□]
Data Matrix-Code zur komfortablen
Konfiguration per Smartphone oder Tablet
Funkfrequenz 2,4 GHz
Ausgangsleistung maximal +6 dBm
Zigbee 3.0 und Bluetooth 5.0
Erfüllt Flicker-Anforderungen gemäß IEEE 1789,
DIN IEC/TR 63158, DIN IEC/TR 61547-1
LED-Netzteil
220-240 V ~ 0/50-60 Hz
DC 176-280 V
BEGA Thermal Control®
Temporäre thermische Regulierung der
Leuchtenleistung zum Schutz temperatur-
empfindlicher Bauteile, ohne die Leuchte
abzuschalten
Schutzklasse I
Schutzart IP 65
Staubdicht und Schutz gegen Strahlwasser
CE – Konformitätszeichen
Gewicht: 8,1 kg
Dieses Produkt enthält Lichtquellen der
Energieeffizienzklasse(n) B

Anwendung

Garten- und Wegeleuchte mit abgeblendetem
Licht. Lichtaustritt 180°.
Das Licht wird von einem Reflektor und
optischer Linse gleichmäßig auf die zu
beleuchtende Fläche gelenkt.

Die Leuchte kann über eine geschaltete
Phase klassisch on/off sowie bei Dauerphase
entweder über die App BEGA Smart oder die
wibutler App gesteuert werden.
Für die wibutler-Einbindung ist zusätzlich der
wibutler pro (2. Gen.) erforderlich.

Leuchtmittel

Modul-Anschlussleistung	5,9 W
Leuchten-Anschlussleistung	6,8 W
Bemessungstemperatur	$t_a = 25 \text{ °C}$
Umgebungstemperatur	$t_{a \text{ max}} = 60 \text{ °C}$

85 321 K3

Modul-Bezeichnung	LED-1697/830
Farbtemperatur	3000 K
Farbwiedergabeindex	CRI > 80
Modul-Lichtstrom	1195 lm
Leuchten-Lichtstrom	646 lm
Leuchten-Lichtausbeute	95 lm/W

85 321 K4

Modul-Bezeichnung	LED-1697/840
Farbtemperatur	4000 K
Farbwiedergabeindex	CRI > 80
Modul-Lichtstrom	1225 lm
Leuchten-Lichtstrom	662 lm
Leuchten-Lichtausbeute	97,4 lm/W

Lebensdauer · Umgebungstemperatur

Bemessungstemperatur $t_a = 25 \text{ °C}$	
LED-Netzteil:	> 50.000 h
LED-Modul:	> 200.000 h (L 80 B 50)
	100.000 h (L 90 B 50)

Umgebungstemperatur max. $t_a = 60 \text{ °C}$ (100 %)	
LED-Netzteil:	50.000 h
LED-Modul:	185.000 h (L 80 B 50)

Lichttechnik

Leuchtendaten für das Lichttechnische
Berechnungsprogramm DIALux für
Außenbeleuchtung, Straßenbeleuchtung und
Innenbeleuchtung, sowie Leuchtendaten im
EULUMDAT- und im IES-Format finden Sie auf
der BEGA Website unter www.bega.com.

Reichweite

Die Zigbee-Funkreichweite zwischen einzelnen
Geräten liegt in der Regel bei 30 m, wobei
die Umgebungsbedingungen und das
tatsächliche Reichweite nehmen.
Bluetooth hat in der Regel eine
Reichweite von 12 m, wobei auch hier
die Umgebungsbedingungen und das
verwendete Endgerät (z. B. Smartphone)
eine entscheidende Rolle für die tatsächliche
Reichweite spielen.

Lichtstromanteile

Lichtstromanteil oberer Halbraum	1,3 %
Lichtstromanteil unterer Halbraum	98,7 %

BUG-Rating nach IES TM-15-20:
0-1-1
CEN Flux Code nach EN 13032-2:
9-28-70-99-100-0-4-10-1

Ergänzungsteil

71 895 wibutler pro (2. Gen.)
Über den wibutler pro können BEGA Smart
Komponenten gemeinsam mit Produkten
anderer Hersteller in ein Professional Smart
Home integriert werden.

Bestellnummer 85 321

LED-Farbtemperatur wahlweise 3000 K
oder 4000 K
3000 K – Bestellnummer + **K3**
4000 K – Bestellnummer + **K4**
Farbe wahlweise Grafit oder Silber
Grafit – Bestellnummer
Silber – Bestellnummer + **A**

Lichtverteilung

