

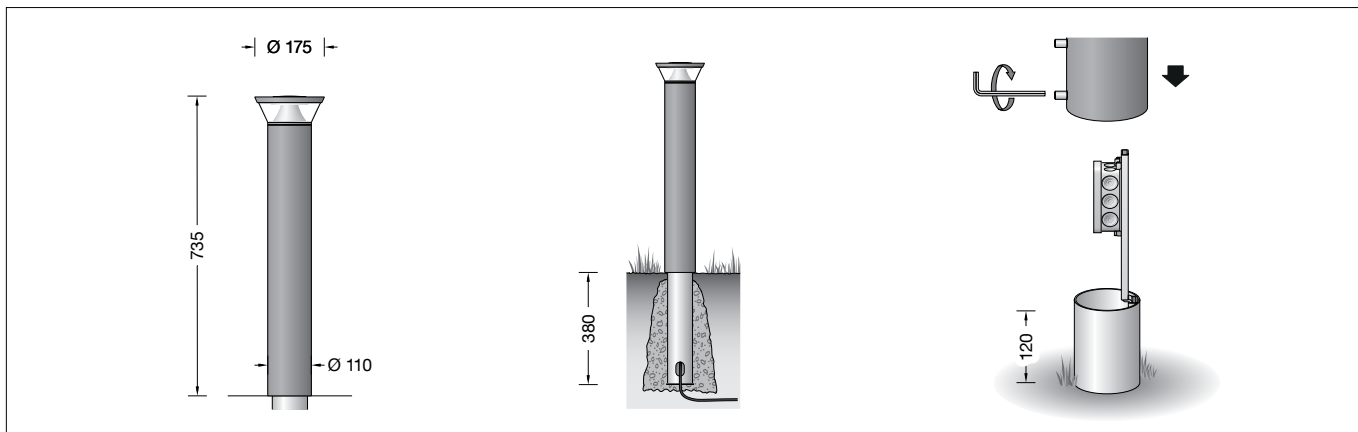
**BEGA****85 323**

Garten- und Wegeleuchte  
Garden and pathway luminaire  
Luminaire de jardin et d'allée

UK  
CA CE IP 65

Projekt · Project · Projet

Standort · Location · Lieu

Data Matrix  
Code**Gebrauchsanweisung****Instructions for use****Fiche d'utilisation****Anwendung**

Garten- und Wegeleuchte mit abgeblendetem Licht. Lichtaustritt 360°.

Das Licht wird von einem Reflektor und optischer Linse gleichmäßig auf die zu beleuchtende Fläche gelenkt.

Die Leuchte kann über eine geschaltete Phase klassisch on/off sowie bei Dauerphase entweder über die App BEGA Smart oder die wibutler App gesteuert werden. Für die wibutler-Einbindung ist zusätzlich der wibutler pro (2. Gen.) erforderlich.

**Application**

Garden and path luminaire with shielded light. Light exit 360°.

The light is deflected by means of a reflector and optical lens onto the surface to be illuminated.

The luminaire can be used with standard on/off controls via a switched phase, or in continuous phase using the apps BEGA Smart or wibutler. A wibutler integration will additionally require the installation of wibutler pro (2nd generation).

**Utilisation**

Luminaire de jardin et d'allée à éclairage défilé. Diffusion d'éclairage sur 360°.

La lumière est dirigée sur la surface à éclairer par un réflecteur et lentille optique.

Le luminaire peut être commandé de manière classique on/off via une phase commutée, mais aussi en phase continue via l'application BEGA Smart ou l'application wibutler. Pour l'intégration de wibutler, il faut en plus disposer de wibutler pro (2e génération).

**Leuchtmittel**

Modul-Anschlussleistung	5,8 W
Leuchten-Anschlussleistung	6,9 W
Bemessungstemperatur	$t_a = 25 \text{ °C}$
Lebensdauerkriterien	50 000 h/L <sub>90</sub>

**Lamp**

Module connected wattage	5.8 W
Luminaire connected wattage	6.9 W
Rated temperature	$t_a = 25 \text{ °C}$
Service life criteria	50 000 h/L <sub>90</sub>

**Lampe**

Puissance raccordée du module	5,8 W
Puissance raccordée du luminaire	6,9 W
Température de référence	$t_a = 25 \text{ °C}$
Critères relatifs à la durée de vie	50 000 h/L <sub>90</sub>

**85 323 K3**

Modul-Bezeichnung	LED-1716/830
Farbtemperatur	3000 K
Farbwiedergabeindex	CRI > 80
Modul-Lichtstrom	1060 lm
Leuchten-Lichtstrom*	580 lm
Leuchten-Lichtausbeute*	84,1 lm/W

**85 323 K3**

Module designation	LED-1716/830
Colour temperature	3000 K
Colour rendering index	CRI > 80
Module luminous flux	1060 lm
Luminaire luminous flux*	580 lm
Luminaire luminous efficiency*	84,1 lm/W

**85 323 K3**

Désignation du module	LED-1716/830
Température de couleur	3000 K
Indice de rendu des couleurs	CRI > 80
Flux lumineux du module	1060 lm
Flux lumineux du luminaire*	580 lm
Rendement lum. du luminaire*	84,1 lm/W

**85 323 K4**

Modul-Bezeichnung	LED-1716/840
Farbtemperatur	4000 K
Farbwiedergabeindex	CRI > 80
Modul-Lichtstrom	1120 lm
Leuchten-Lichtstrom*	613 lm
Leuchten-Lichtausbeute*	88,8 lm/W

**85 323 K4**

Module designation	LED-1716/840
Colour temperature	4000 K
Colour rendering index	CRI > 80
Module luminous flux	1120 lm
Luminaire luminous flux*	613 lm
Luminaire luminous efficiency*	88,8 lm/W

**85 323 K4**

Désignation du module	LED-1716/840
Température de couleur	4000 K
Indice de rendu des couleurs	CRI > 80
Flux lumineux du module	1120 lm
Flux lumineux du luminaire*	613 lm
Rendement lum. du luminaire*	88,8 lm/W

\* vorläufige Daten

\* preliminary data

\* données provisoires

**EU-Konformitätserklärung**

Die BEGA Gantenbrink-Leuchten KG erklärt hiermit, dass der Funkanlagentyp 85 323 der Richtlinie 2014/53/EU (RED) entspricht. Der vollständige Text der EU-Konformitätserklärung ist unter der folgenden Internetadresse verfügbar: <https://www.bega.com/conf/de/85323>

**EU Declaration of Conformity**

BEGA Gantenbrink-Leuchten KG hereby declares that the radio system type 85 323 complies with Directive 2014/53/EU (RED). The complete text of the EU Declaration of Conformity is available at the following Internet address: <https://www.bega.com/conf/de/85323>

**Déclaration de conformité UE**

BEGA Gantenbrink-Leuchten KG déclare par la présente que le type d'installation radio 85 323 est conforme à la directive 2014/53/UE (RED). Le texte intégral de la déclaration de conformité UE est disponible à l'adresse internet suivante : <https://www.bega.com/conf/de/85323>

## Produktbeschreibung

Leuchte besteht aus Aluminiumguss, Aluminium und Edelstahl  
Beschichtungstechnologie BEGA Unidure®  
Farbe Grafit oder Silber  
Klare, schlagfeste Kunststoffabdeckung  
Reflektoroberfläche Reinstaluminium  
Silikondichtung  
Leuchte mit Erdstück  
für die Befestigung im Boden  
Erdstück besteht aus Stahl,  
feuerverzinkt nach EN ISO 1461  
Montagebügel mit Anschlusskasten und  
3-poliger Klemme 4<sup>□</sup>  
zum Anschluss der Kabel max. 3 G 2,5<sup>□</sup>  
Data Matrix-Code zur komfortablen  
Konfiguration per Smartphone oder Tablet  
Funkfrequenz 2,4 GHz  
Ausgangsleistung maximal +6 dBm  
Zigbee 3.0 und Bluetooth 5.0  
Erfüllt Flicker-Anforderungen gemäß IEEE 1789,  
DIN IEC/TR 63158, DIN IEC/TR 61547-1  
LED-Netzteil  
220-240 V ~ 0/50-60 Hz  
DC 176-280 V  
BEGA Thermal Control®  
Temporäre thermische Regulierung der  
Leuchtenleistung zum Schutz temperatur-  
empfindlicher Bauteile, ohne die Leuchte  
abzuschalten  
Schutzklasse I  
Schutzart IP 65  
Staubdicht und Schutz gegen Strahlwasser  
CE – Konformitätszeichen  
Dieses Produkt enthält Lichtquellen der  
Energieeffizienzklasse(n) C

## Sicherheit

Für die Installation und für den Betrieb  
dieser Leuchte sind die nationalen  
Sicherheitsvorschriften zu beachten.  
Die Montage und Inbetriebnahme darf nur  
durch eine Elektrofachkraft erfolgen.  
Der Hersteller übernimmt keine Haftung für  
Schäden, die durch unsachgemäßen Einsatz  
oder Montage entstehen.  
Werden nachträglich Änderungen an der  
Leuchte vorgenommen, so gilt derjenige als  
Hersteller, der diese Änderungen vornimmt.

## Überspannungsschutz

Die in der Leuchte verbauten elektronischen  
Komponenten sind nach DIN EN 61547 gegen  
Überspannung geschützt.  
Um einen zusätzlichen Schutz z. B. vor  
Transienten etc. zu erreichen, empfehlen wir  
separate Überspannungsschutzkomponenten.  
Sie finden diese auf unserer Website unter  
www.bega.com.  
Den optimalen Schutz aller in den Leuchten  
verbauten elektronischen Komponenten  
erreichen Sie durch die Verwendung von  
prellfreien Schaltkontakten wie einem  
elektronischen Relais (solid-state-relais), z. B.  
BEGA 71 320.

## Reichweite

Die Zigbee-Funkreichweite zwischen einzelnen  
Geräten liegt in der Regel bei 30m, wobei  
die Umgebungsbedingungen Einfluss auf die  
tatsächliche Reichweite nehmen.  
Bluetooth hat in der Regel eine  
Reichweite von 12m, wobei auch hier  
die Umgebungsbedingungen und das  
verwendete Endgerät (z. B. Smartphone)  
eine entscheidende Rolle für die tatsächliche  
Reichweite spielen.

## WICHTIG:

Die beiliegenden Data-Matrix-Code-Etiketten  
werden zur Inbetriebnahme der Leuchten  
benötigt.  
Bewahren Sie diese Etiketten mit zugehörigen  
Angaben zu Installationsort (Raumbezeichnung,  
Lage etc.) in Ihrer bauseitigen Dokumentation  
(z. B. Gebrauchsanweisung Seite 1 oben) auf.

## Product description

Luminaire made of cast aluminium,  
aluminium and stainless steel  
BEGA Unidure® coating technology  
Colour graphite or silver  
Clear impact resistant synthetic diffuser  
Reflector surface made of pure aluminium  
Silicone gasket  
Luminaire with anchorage unit for fixing in  
the soil  
The anchorage unit is made of galvanised steel  
according to EN ISO 1461  
Mounting bracket with connection box and  
3-pole terminal 4<sup>□</sup> for connection of  
mains supply cable max. 3 G 2.5<sup>□</sup>  
Data matrix code for convenient configuration  
via smartphone or tablet  
Radio frequency 2.4 GHz  
Maximum output +6 dBm  
Zigbee 3.0 and Bluetooth 5.0  
Complies with flicker requirements in  
accordance with IEEE 1789,  
DIN IEC/TR 63158, DIN IEC/TR 61547-1  
LED power supply unit  
220-240 V ~ 0/50-60 Hz  
DC 176-280 V  
BEGA Thermal Control®  
Temporary thermal regulation to protect  
temperature-sensitive components without  
switching off the luminaire  
Safety class I  
Protection class IP 65  
Dust-tight and protection against water jets  
CE – Conformity mark  
This product contains light sources of energy  
efficiency class(es) C

## Safety

The installation and operation of this luminaire  
are subject to national safety regulations.  
Installation and commissioning may only be  
carried out by a qualified electrician.  
The manufacturer accepts no liability for  
damage caused by improper use or installation.  
If subsequent modifications are made to  
the luminaire, the person responsible for  
these modifications shall be considered the  
manufacturer.

## Overvoltage protection

The electronic components installed in the  
luminaire are protected against overvoltage in  
accordance with DIN EN 61547.  
To achieve an additional protection against  
e.g. transients, etc. we recommend separate  
overvoltage protection components.  
You can find them on our website at  
www.bega.com.  
The ideal protection of all electronic  
components installed in the luminaires is  
achieved by using bounce-free switching  
contacts such as an electronic relay (solid-state  
relay), e.g. BEGA 71 320.

## Range

The Zigbee wireless range between devices is  
generally around 30m; ambient conditions may  
impact on actual range.  
Bluetooth generally works at a range of 12m;  
ambient conditions and the end device (e.g.  
smartphone) will impact the actual range.

## IMPORTANT:

The enclosed data matrix-code labels are  
required for initial setup of the luminaires.  
Please save these labels with the assigned  
specifications for the installation site  
(room description, location, etc.) with your  
documentation (e.g. instructions for use top of  
Page 1).

## Description du produit

Luminaire fabriqué en fonderie d'aluminium,  
aluminium et acier inoxydable  
Technologie de revêtement BEGA Unidure®  
Couleur graphite ou argent  
Vasque synthétique claire, antichoc  
Finition du réflecteur aluminium extra-pur  
Joint silicone  
Luminaire avec pièce enterrée pour  
fixation dans le sol  
La pièce enterrée est en acier  
galvanisé EN ISO 1461  
Etrier de montage avec boîte de connexion  
et bornier tri-polaire 4<sup>□</sup> pour le raccordement  
des câbles max. 3 G 2,5<sup>□</sup>  
Code Data Matrix pour une configuration  
confortable par smartphone ou une tablette  
Fréquence radio 2,4 GHz  
Puissance de sortie maximale +6 dBm  
Zigbee 3.0 et Bluetooth 5.0  
Conforme aux exigences en matière de Flicker  
(scintillement) selon IEEE 1789,  
DIN IEC/TR 63158, DIN IEC/TR 61547-1  
Bloc d'alimentation LED  
220-240 V ~ 0/50-60 Hz  
DC 176-280 V  
BEGA Thermal Control®  
Régulation thermique temporaire de la  
puissance des luminaires pour protéger les  
composants sensibles à la température, sans  
pour autant éteindre les luminaires  
Classe de protection I  
Degré de protection IP 65  
Étanche à la poussière et protégé contre les  
jets d'eau  
CE – Sigle de conformité  
Ce produit contient des sources lumineuses de  
classe d'efficacité énergétique C

## Sécurité

Pour l'installation et l'utilisation de ce luminaire,  
respecter les normes de sécurité nationales.  
L'installation et la mise en service ne doivent  
être effectuées que par un électricien agréé.  
Le fabricant décline toute responsabilité pour  
tout dommage résultant d'une mise en œuvre  
ou d'une installation inappropriée du produit.  
Si des modifications sont apportées  
ultérieurement au luminaire, l'intervenant sera  
considéré comme étant le fabricant.

## Protection contre les surtensions

Les composants électroniques installés dans  
le luminaire sont protégés contre la surtension  
conformément à la norme DIN EN 61547.  
Pour obtenir une protection supplémentaire  
contre la surtension, les tensions transitoires  
etc., nous proposons des composants de  
protection séparés. Vous les trouverez sur notre  
site web www.bega.com.  
Pour garantir la protection optimale de tous  
les composants électroniques installés dans  
les luminaires, il faut utiliser des contacts de  
commutation sans rebond tel qu'un relais  
électronique, (solid-state-relais) par ex. BEGA  
71 320.

## Portée

La portée radio Zigbee entre les différents  
appareils est généralement de 30m, les  
conditions ambiantes influant toutefois sur la  
portée effective.  
Pour le Bluetooth, la portée est en principe de  
12m. Les conditions ambiantes et le terminal  
utilisé (p. ex. smartphones) jouent néanmoins  
ici aussi un rôle décisif sur la portée effective.

## IMPORTANT :

Les étiquettes de code Data Matrix jointes  
sont nécessaires pour la mise en service des  
luminaires.  
Veuillez conserver ces étiquettes avec  
les informations attribuées sur le lieu de  
l'installation (désignation de la pièce,  
emplacement, etc.) dans votre documentation  
technique du site (par ex. fiche d'utilisation  
page 1 en haut).



### Integration in ein BEGA Smart System

Soll die Leuchte in ein BEGA Smart System eingebunden werden (erforderlich für variable Verstellung von Helligkeit, Integration in Gruppen, Szenen, Automationen usw.) muss sie an eine Dauerphase angeschlossen werden ( $P_{\text{standby}} = 0,25 \text{ W}$ ).

Wählen Sie in der App BEGA Smart entweder "Neues System erstellen" oder fügen Sie ihrem vorhandenen System ein neues Gerät hinzu. Wählen Sie anschließend "smarte Leuchten" aus und befolgen Sie die Anweisungen.

### Integration in ein wibutler System

Soll die Leuchte in ein wibutler System eingebunden werden, muss diese an einer Dauerphase angeschlossen werden ( $P_{\text{standby}} = 0,25 \text{ W}$ ).

Die wibutler Plattform ermöglicht die Kombination mit Produkten anderer Hersteller und Gewerke, die Integration in Sprachassistenten und den Fernzugriff. Zudem wird eine eingerichtete wibutler pro Zentrale sowie die wibutler App benötigt. Wählen Sie anschließend in der App unter "Geräte hinzufügen", unter "Hersteller: BEGA" aus und folgen Sie den Anweisungen. Weitere Informationen unter [wibutler.com](http://wibutler.com)

### Reinigung · Pflege

Leuchte regelmäßig mit lösungsmittelfreien Reinigungsmitteln von Schmutz und Ablagerungen säubern. Dafür keinen Hochdruckreiniger verwenden.

### Austausch des LED-Moduls

Die Bezeichnung des LED-Moduls ist auf der Unterseite des jeweiligen LED-Moduls vermerkt. BEGA Ersatzmodule entsprechen in Lichtfarbe und Lichtleistung den ursprünglich verbauten Modulen. Der Austausch kann mit handelsüblichem Werkzeug durch qualifizierte Personen erfolgen. Anlage spannungsfrei schalten und Leuchte öffnen. Bitte beachten Sie die Montageanleitung des LED-Moduls. Dichtungen der Leuchte überprüfen, ggf. ersetzen. Ein defektes Glas muss ersetzt werden. Leuchte schließen.

### Ergänzungsteil

**71 895** wibutler pro (2. Gen.)

Über den wibutler pro können BEGA Smart Komponenten gemeinsam mit Produkten anderer Hersteller in ein Professional Smart Home integriert werden.

### Integration into a BEGA Smart system

When integrating the luminaire into a BEGA Smart system (required for variable adjustment of brightness, integration into groups, scenarios, automations etc.), it must be connected to a continuous phase ( $P_{\text{standby}} = 0,25 \text{ W}$ ).

In the BEGA Smart app, either select "Create new system" or add a new device to your existing system. Then select "Smart luminaires" and follow the instructions.

### Integration into a wibutler system

When integrating the luminaire into a wibutler system, it must be connected to a continuous phase ( $P_{\text{standby}} = 0,25 \text{ W}$ ).

A wibutler system enables combinations with products from other manufacturers and systems, integration into voice assistants as well as remote access. One configured wibutler per parent system is required along with the wibutler app. Then select "Add devices" in the app under "Manufacturer: BEGA" and follow the instructions.

For more information go to [wibutler.com](http://wibutler.com)

### Cleaning · Maintenance

Clean luminaire regularly with solvent-free cleansers from dirt and deposits. Do not use high pressure cleaners.

### Replacing the LED module

The designation of the LED module is noted on the underside of the specific LED module. The light colour and light output of BEGA replacement modules correspond to those of the modules originally fitted. The module can be replaced by qualified persons using standard tools. Disconnect the system and open the luminaire. Please follow the installation instructions for the LED module. Inspect and, if necessary, replace the luminaire gaskets. Defective glass must be replaced. Close the luminaire.

### Accessory

**71 895** wibutler pro (2. Gen.)

Using wibutler pro, BEGA Smart components can easily be integrated into a Professional Smart Home alongside third party products using wibutler pro.

### Intégration dans un système BEGA Smart

Si le luminaire doit être intégré dans un système BEGA Smart (nécessaire pour le réglage variable de la luminosité, intégration dans des groupes, scènes, automations, etc.), il doit être raccordé à une phase continue ( $P_{\text{standby}} = 0,25 \text{ W}$ ).

Dans l'application BEGA Smart, sélectionnez « Créer un nouveau système » ou insérez un nouveau périphérique dans votre système existant. Sélectionnez ensuite « luminaires intelligents » et suivez les instructions.

### Intégration dans un système wibutler

Si le luminaire doit être intégré dans un système wibutler, il doit être raccordé à une phase continue ( $P_{\text{standby}} = 0,25 \text{ W}$ ).

Avec le système wibutler, vous pouvez combiner les produits d'autres fabricants et d'autres corps de métier, intégrer des assistants vocaux et activer l'accès à distance. En outre, il est nécessaire d'installer un système wibutler par centrale ainsi qu'une application wibutler. Dans l'application, sélectionnez ensuite « Ajouter les appareils » dans « Fabricant : BEGA » et suivez les instructions. Plus d'informations sur [wibutler.com](http://wibutler.com)

### Nettoyage · Entretien

Nettoyer régulièrement le luminaire des dépôts et des souillures avec des produits de nettoyage ne contenant pas de solvants. Ne pas utiliser de nettoyeur haute pression.

### Remplacement du module LED

La désignation du module LED est inscrite sur le dessous de chaque module LED. Les modules de rechange BEGA correspondent aux modules d'origine en termes de couleur de lumière et de flux lumineux. Le module LED peut être remplacé par une personne qualifiée à l'aide d'outils disponibles dans le commerce. Travailler hors tension et ouvrir le luminaire. Respecter la fiche d'utilisation du module LED. Vérifier et remplacer les joints du luminaire le cas échéant. Un verre endommagé doit être remplacé. Fermer le luminaire.

### Accessoire

**71 895** wibutler pro (2. Gen.)

La version wibutler Pro permet d'intégrer des composants BEGA Smart avec des composants d'autres fabricants dans un ensemble Professional Smart Home.

### Ersatzteile

Kunststoffabdeckung	15 000 933
LED-Netzteil	DEV-0487/24V
Smart DIM SW Platine 350	61 002 199
LED-Modul 3000 K	LED-1716/830
LED-Modul 4000 K	LED-1716/840
Reflektor	76 002 193
Dichtung Glas unten	83 002 169
Dichtung Glas oben	83 002 344

### Spares

Synthetic cover	15 000 933
LED power supply unit	DEV-0487/24V
Smart DIM SW Platine 350	61 002 199
LED module 3000 K	LED-1716/830
LED module 4000 K	LED-1716/840
Reflector	76 002 193
Gasket glass bottom	83 002 169
Gasket glass top	83 002 344

### Pièces de rechange

Cache synthétique	15 000 933
Bloc d'alimentation LED	DEV-0487/24V
Smart DIM SW Platine 350	61 002 199
Module LED 3000 K	LED-1716/830
Module LED 4000 K	LED-1716/840
Réflecteur	76 002 193
Joint du verre inférieur	83 002 169
Joint du verre supérieur	83 002 344