

BEGA

85 330

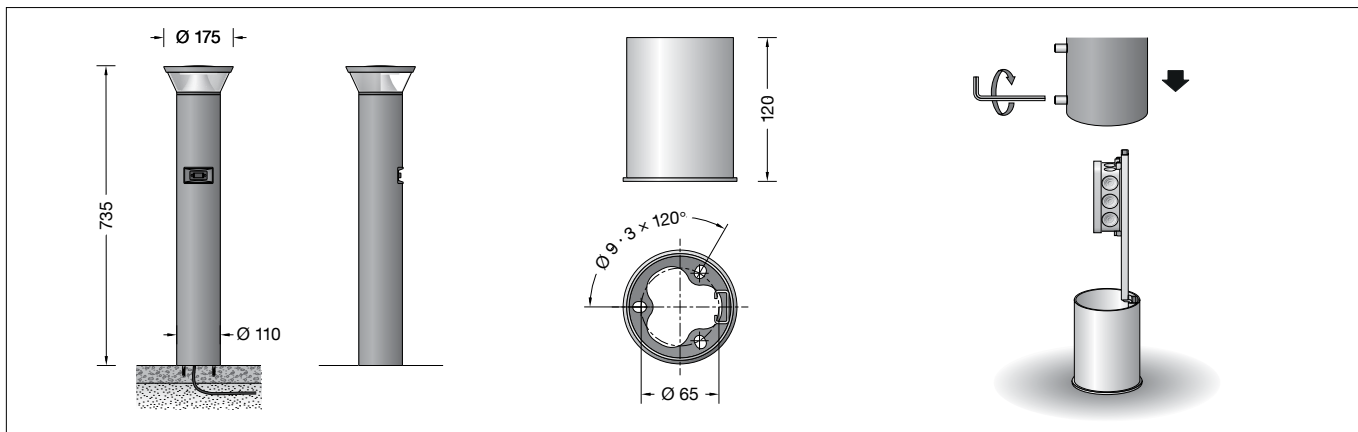
Garten- und Wegeleuchte mit PIR-Bewegungs- und -Lichtsensor
 Garden and pathway luminaire with PIR motion and light sensor
 Luminaire de jardin et d'allée avec détecteur de mouvement PIR

UK CA CE IP 65

Projekt · Project · Projet

Standort · Location · Lieu

Data Matrix Code



Gebrauchsanweisung

Instructions for use

Fiche d'utilisation

Anwendung

Garten- und Wegeleuchte mit abgeblendetem Licht. Lichtaustritt 180°. Das Licht wird von einem Reflektor und optischer Linse gleichmäßig auf die zu beleuchtende Fläche gelenkt.

Die Leuchte kann über eine geschaltete Phase klassisch on/off sowie bei Dauerphase entweder über die App BEGA Smart oder die wibutler App gesteuert werden. Für die wibutler-Einbindung ist zusätzlich der wibutler pro (2. Gen.) erforderlich.

Der eingebaute Passiv-Infrarot-Bewegungs- und Lichtsensor detektiert Bewegung durch Menschen oder Tiere sowie die Umgebungshelligkeit und kann neben dem eigenen Leuchtmittel noch weitere Geräte drahtlos über Funk steuern. Alternativ können weitere Leuchten über den integrierten Relaiskontakt geschaltet werden.

Application

Garden and path luminaire with shielded light. Light exit 180°. The light is deflected by means of a reflector and optical lens onto the surface to be illuminated.

The luminaire can be used with standard on/off controls via a switched phase, or in continuous phase using the apps BEGA Smart or wibutler. A wibutler integration will additionally require the installation of wibutler pro (2nd generation).

The integrated passive infrared motion and light sensor detects movement of people or animals as well as the ambient brightness and can control other devices wirelessly via radio in addition to its own lamp. Alternatively, other luminaires can be controlled via the integrated relay contact.

Utilisation

Luminaire de jardin et d'allée à éclairage défilé. Diffusion d'éclairage sur 180°. La lumière est dirigée sur la surface à éclairer par un réflecteur et lentille optique.

Le luminaire peut être commandé de manière classique on/off via une phase commutée, mais aussi en phase continue via l'application BEGA Smart ou l'application wibutler. Pour l'intégration de wibutler, il faut en plus disposer de wibutler pro (2e génération).

Le détecteur de mouvement à infrarouge passif et capteur de luminosité intégré détecte tout mouvement humain ou animal ainsi que l'éclairage environnant, et peut aussi commander par radio et sans fil d'autres appareils que sa propre source lumineuse. Il est également possible de commuter d'autres luminaires via le contact de relais intégré.

Leuchtmittel

Modul-Anschlussleistung	3,9 W
Leuchten-Anschlussleistung	4,8 W
Bemessungstemperatur	t _a = 25 °C
Lebensdauerkriterien	50 000 h/L ₈₀

85 330 K3

Modul-Bezeichnung	LED-1717/830
Farbtemperatur	3000 K
Farbwiedergabeindex	CRI > 80
Modul-Lichtstrom	720 lm
Leuchten-Lichtstrom	317 lm
Leuchten-Lichtausbeute	66 lm/W

85 330 K4

Modul-Bezeichnung	LED-1717/840
Farbtemperatur	4000 K
Farbwiedergabeindex	CRI > 80
Modul-Lichtstrom	760 lm
Leuchten-Lichtstrom	335 lm
Leuchten-Lichtausbeute	69,8 lm/W

Lamp

Module connected wattage	3,9 W
Luminaire connected wattage	4,8 W
Rated temperature	t _a = 25 °C
Service life criteria	50 000 h/L ₈₀

85 330 K3

Module designation	LED-1717/830
Colour temperature	3000 K
Colour rendering index	CRI > 80
Module luminous flux	720 lm
Luminaire luminous flux	317 lm
Luminaire luminous efficiency	66 lm/W

85 330 K4

Module designation	LED-1717/840
Colour temperature	4000 K
Colour rendering index	CRI > 80
Module luminous flux	760 lm
Luminaire luminous flux	335 lm
Luminaire luminous efficiency	69,8 lm/W

Lampe

Puissance raccordée du module	3,9 W
Puissance raccordée du luminaire	4,8 W
Température de référence	t _a = 25 °C
Critères relatifs à la durée de vie	50 000 h/L ₈₀

85 330 K3

Désignation du module	LED-1717/830
Température de couleur	3000 K
Indice de rendu des couleurs	CRI > 80
Flux lumineux du module	720 lm
Flux lumineux du luminaire	317 lm
Rendement lum. du luminaire	66 lm/W

85 330 K4

Désignation du module	LED-1717/840
Température de couleur	4000 K
Indice de rendu des couleurs	CRI > 80
Flux lumineux du module	760 lm
Flux lumineux du luminaire	335 lm
Rendement lum. du luminaire	69,8 lm/W

Produktbeschreibung

Leuchte besteht aus Aluminiumguss, Aluminium und Edelstahl
Beschichtungstechnologie BEGA Unidure®
Farbe Grafit oder Silber
Klare, schlagfeste Kunststoffabdeckung
Reflektoroberfläche Reinstaluminium
Silikondichtung
Leuchte mit Aufschraubsockel aus Stahl feuerverzinkt nach EN ISO 1461 für die Montage auf ein bauseitig erstelltes Fundament oder andere befestigte Flächen, z. B. Terrassen und Wegeplatten
Sockelplatte mit 3 Befestigungsbohrungen \varnothing 9 mm · Teilung 120° · Teilkreis \varnothing 65 mm
Montagebügel mit Anschlusskasten und 4 losen Verbindungsklemmen 3-polig, max. 4 mm² zum Anschluss der Kabel max. 2,5 mm²
Passivinfrarotbewegungssensor (PIR)
Reichweite bis zu 12 m
Öffnungswinkel 120°-150°
Beiliegende Aufkleber zur Reduzierung des horizontalen Erfassungsbereiches
Minimale Temperaturdifferenz zwischen bewegtem Objekt und Umgebung 4 °C
Objektgeschwindigkeit idealerweise 1 m/s
Empfindlichkeit des Bewegungssensors einstellbar (Sensitivität)
Nachlaufzeit zwischen 5 Sekunden und 4 Stunden einstellbar
Lichtsensor: einstellbarer Wertebereich von Dunkelheit (ca. 0 lx) bis Anfang der Dämmerung (ca. 150 lx)
Fest voreingestellte Hysterese zur Unterdrückung unerwünschter Schaltvorgänge der Leuchte bei schnellen Helligkeitsschwankungen
Data Matrix-Code zur komfortablen Konfiguration per Smartphone oder Tablet
Funkfrequenz 2,4 GHz
Ausgangsleistung maximal +10 dBm
Zigbee 3.0 und Bluetooth 5.0

Die Leuchte verfügt über einen per App steuerbaren Relaisausgang, mit dem z. B. weitere Leuchten geschaltet werden können
Relaiskontakt mit einer Schaltleistung von 1450 W · 6,3 A
Einschaltstrom der zu schaltenden Lasten beachten - max. 100 A
Integrierte Feinsicherung 6,3 A
Umgebungstemperatur: -25 °C bis 55 °C
LED-Netzteil
Einschaltstrom: 5 A (25 μ s)
220-240 V \sim 0/50-60 Hz
DC 176-280 V
Schutzklasse I
Schutzart IP 65
Staubdicht und Schutz gegen Strahlwasser
CE – Konformitätszeichen

EU-Konformitätserklärung

Die BEGA Gantenbrink-Leuchten KG erklärt hiermit, dass der Funkanlagentyp 85 330 der Richtlinie 2014/53/EU (RED) entspricht.
Der vollständige Text der EU-Konformitätserklärung ist unter der folgenden Internetadresse verfügbar:
<https://www.bega.com/conf/de/85330>

Sicherheit

Für die Installation und für den Betrieb dieser Leuchte sind die nationalen Sicherheitsvorschriften zu beachten.
Die Montage und Inbetriebnahme darf nur durch eine Elektrofachkraft erfolgen.
Der Hersteller übernimmt keine Haftung für Schäden, die durch unsachgemäßen Einsatz oder Montage entstehen.
Werden nachträglich Änderungen an der Leuchte vorgenommen, so gilt derjenige als Hersteller, der diese Änderungen vornimmt.

Product description

Luminaire made of cast aluminium, aluminium and stainless steel
BEGA Unidure® coating technology
Colour graphite or silver
Clear impact resistant synthetic diffuser
Reflector surface made of pure aluminium
Silicone gasket
Luminaire with mounting base made of hot-dip galvanised steel according to EN ISO 1461 for bolting onto a foundation provided by the customer or on other paved surfaces such as terraces and paving stones
Base plate with 3 fixing holes \varnothing 9 mm · Pitch 120° · Pitch circle \varnothing 65 mm
Installation bracket with connection box and 4 loose connection terminals 3-pole, max. 4 mm² for connection of cable max. 2.5 mm²
Passive infrared motion sensor (PIR)
Range up to 12 m
Opening angle 120°-150°
Decals for reducing the horizontal detection range are provided
Minimum temperature difference between moving object and environment 4 °C
Object speed ideally 1 m/s
Adjustable sensitivity of the motion sensor (sensitivity)
Shut-down delay adjustable between 5 seconds and 4 hours
Light sensor: adjustable value range from darkness (ca. 0 lx) to approaching dusk (approx. 150 lx)
Fixed pre-set hysteresis for suppression of undesired switching operations in luminaires during rapid brightness fluctuations
Data matrix code for convenient configuration via smartphone or tablet
Radio frequency 2.4 GHz
Maximum output +10 dBm
Zigbee 3.0 and Bluetooth 5.0

The luminaire has a relay output that can be controlled by app to switch other luminaires, for example
Relay contact with a switching capacity of 1450 W · 6.3 A
Please note the starting current of the switching loads – max. 100 A
Integrated microfuse 6.3 A
Ambient temperature: -25°C to +55°C
LED power supply unit
Starting current: 5 A (25 μ s)
220-240 V \sim 0/50-60 Hz
DC 176-280 V
Safety class I
Protection class IP 65
Dust-tight and protection against water jets
CE – Conformity mark

EU Declaration of Conformity

BEGA Gantenbrink-Leuchten KG hereby declares that the radio system type 85 330 complies with Directive 2014/53/EU (RED).
The complete text of the EU Declaration of Conformity is available at the following Internet address:
<https://www.bega.com/conf/de/85330>

Safety

The installation and operation of this luminaire are subject to national safety regulations.
Installation and commissioning may only be carried out by a qualified electrician.
The manufacturer accepts no liability for damage caused by improper use or installation.
If subsequent modifications are made to the luminaire, the person responsible for these modifications shall be considered the manufacturer.

Description du produit

Luminaire fabriqué en fonderie d'aluminium, aluminium et acier inoxydable
Technologie de revêtement BEGA Unidure®
Couleur graphite ou argent
Vasque synthétique claire, antichoc
Finition du réflecteur aluminium extra-pur
Joint silicone
Luminaire avec socle à visser en acier galvanisé selon EN ISO 1461 pour l'installation sur un massif de fondation à prévoir sur le site ou sur les autres surfaces stabilisées, ex. des terrasses ou des pavés
Plaque du socle avec 3 trous de fixation \varnothing 9 mm situés à 120° sur un cercle \varnothing 65 mm
Étrier de montage avec boîte de connexion et 4 borniers détachés à 3 pôles, 4 mm² max. pour raccordement des câbles max. 2,5 mm²
Détecteur de mouvement à infrarouge passif (PIR)
Portée maximale de 12 m
Angle d'ouverture de 120°-150°
Autocollants fournis pour la réduction de la zone de détection horizontale
Écart thermique minimal entre l'objet mobile et l'environnement 4 °C
Vitesse de l'objet 1 m/s idéalement
Sensibilité du détecteur de mouvement réglable (sensitivity)
Temporisation réglable de 5 secondes et 4 heures
Capteur de luminosité : plage de valeurs réglable de l'obscurité (ca. 0 lx) jusqu'au début du crépuscule (env. 150 lx)
Hystérésis préréglée de manière fixe pour prévenir les commutations indésirables des luminaires en cas de variations rapides et soudaines de luminosité.
Code Data Matrix pour une configuration confortable par smartphone ou une tablette
Fréquence radio 2,4 GHz
Puissance de sortie maximale +10 dBm
Zigbee 3.0 et Bluetooth 5.0

Ce luminaire dispose d'une sortie relais gérée par appli ; cette sortie peut p.ex. commuter d'autres luminaires.
Contact de relais avec un pouvoir de coupure de 1 450 W · 6,3 A
Respecter le courant de démarrage de la charge à commuter – max. 100 A
Fusible fin intégré 6,3 A
Température ambiante : de -25 °C à +55 °C
Bloc d'alimentation LED
Courant de démarrage : 5 A (25 μ s)
220-240 V \sim 0/50-60 Hz
DC 176-280 V
Classe de protection I
Degré de protection IP 65
Étanche à la poussière et protégé contre les jets d'eau
CE – Sigle de conformité

Déclaration de conformité UE

BEGA Gantenbrink-Leuchten KG déclare par la présente que le type d'installation radio 85 330 est conforme à la directive 2014/53/UE (RED).
Le texte intégral de la déclaration de conformité UE est disponible à l'adresse internet suivante :
<https://www.bega.com/conf/de/85330>

Sécurité

Pour l'installation et l'utilisation de ce luminaire, respecter les normes de sécurité nationales.
L'installation et la mise en service ne doivent être effectuées que par un électricien agréé.
Le fabricant décline toute responsabilité pour tout dommage résultant d'une mise en œuvre ou d'une installation inappropriée du produit.
Si des modifications sont apportées ultérieurement au luminaire, l'intervenant sera considéré comme étant le fabricant.

Überspannungsschutz

Die in der Leuchte verbauten elektronischen Komponenten sind nach DIN EN 61547 gegen Überspannung geschützt.

Um einen zusätzlichen Schutz z. B. vor Transienten etc. zu erreichen, empfehlen wir separate Überspannungsschutzkomponenten. Sie finden diese auf unserer Website unter www.bega.com.

Den optimalen Schutz aller in den Leuchten verbauten elektronischen Komponenten erreichen Sie durch die Verwendung von prellfreien Schaltkontakten wie einem elektronischen Relais (solid-state-relais), z. B. BEGA 71 320.

Reichweite

Die Zigbee-Funkreichweite zwischen einzelnen Geräten liegt in der Regel bei 30m, wobei die Umgebungsbedingungen Einfluss auf die tatsächliche Reichweite nehmen. Bluetooth hat in der Regel eine Reichweite von 12m, wobei auch hier die Umgebungsbedingungen und das verwendete Endgerät (z. B. Smartphone) eine entscheidende Rolle für die tatsächliche Reichweite spielen.

WICHTIG:

Die beiliegenden Data-Matrix-Code-Etiketten werden zur Inbetriebnahme der Leuchten benötigt. Bewahren Sie diese Etiketten mit zuordnenden Angaben zu Installationsort (Raumbezeichnung, Lage etc.) in Ihrer bauseitigen Dokumentation (z. B. Gebrauchsanweisung Seite 1 oben) auf.

Montage

LEDs sind hochwertige elektronische Bauteile! Bitte vermeiden Sie während der Montage oder des Auswechslens eine direkte Berührung der LED-Lichtaustrittsfläche mit den Händen.

Der Fußpunkt der Leuchte darf nicht tiefer als die Oberkante des Bodenbelags liegen. Für den elektrischen Anschluss der Leuchte ist eine Kabellänge von etwa 400mm über Befestigungsgrund ausreichend. Durch Lösen der Schrauben am Fußpunkt Aufschraubsockel aus der Leuchte herausnehmen. Erdkabel von unten in den Aufschraubsockel einführen. Aufschraubsockel mit beiliegendem oder anderem geeigneten Befestigungsmaterial auf Montagegrund befestigen. Anschlusskasten öffnen. Erdkabel und Leuchtenanschlussleitung in den Anschlusskasten führen. Schutzleiterverbindung herstellen und elektrischen Anschluss vornehmen. Anschlusskasten schließen. Pollerleuchterleuchtenrohr über den Aufschraubsockel führen und ausrichten. Schrauben gleichmäßig fest anziehen.

Overvoltage protection

The electronic components installed in the luminaire are protected against overvoltage in accordance with DIN EN 61547.

To achieve an additional protection against e.g. transients, etc. we recommend separate overvoltage protection components. You can find them on our website at www.bega.com.

The ideal protection of all electronic components installed in the luminaires is achieved by using bounce-free switching contacts such as an electronic relay (solid-state relay), e.g. BEGA 71 320.

Range

The Zigbee wireless range between devices is generally around 30m; ambient conditions may impact on actual range.

Bluetooth generally works at a range of 12m; ambient conditions and the end device (e.g. smartphone) will impact the actual range.

IMPORTANT:

The enclosed data matrix-code labels are required for initial setup of the luminaires. Please save these labels with the assigned specifications for the installation site (room description, location, etc.) with your documentation (e.g. instructions for use top of Page 1).

Installation

LED are high-quality electronic components! Please avoid touching the light output opening of the LED directly during installation or relamping.

The base of the luminaire must not be below top edge of the ground surface. A cable length of 400mm above the ground surface is required for the electrical connection of the luminaire. Remove the mounting base from the luminaire by undoing the screws at the base of the luminaire. Lead underground cable from below in the mounting base. Fix the mounting base with enclosed or any other suitable fixing material onto the mounting surface. Open the connection box. Lead the luminaire wiring and mains supply cable into the connection box. Make the earth conductor connection and the electrical connection. Close the connection box. Lead the bollard tube over the mounting base and align. Tighten the screws evenly.

Protection contre les surtensions

Les composants électroniques installés dans le luminaire sont protégés contre la surtension conformément à la norme DIN EN 61547.

Pour obtenir une protection supplémentaire contre la surtension, les tensions transitoires etc., nous proposons des composants de protection séparés. Vous les trouverez sur notre site web www.bega.com.

Pour garantir la protection optimale de tous les composants électroniques installés dans les luminaires, il faut utiliser des contacts de commutation sans rebond tel qu'un relais électronique, (solid-state-relais) par ex. BEGA 71 320.

Portée

La portée radio Zigbee entre les différents appareils est généralement de 30m, les conditions ambiantes influant toutefois sur la portée effective.

Pour le Bluetooth, la portée est en principe de 12m. Les conditions ambiantes et le terminal utilisé (p. ex. smartphones) jouent néanmoins ici aussi un rôle décisif sur la portée effective.

IMPORTANT :

Les étiquettes de code Data Matrix jointes sont nécessaires pour la mise en service des luminaires. Veuillez conserver ces étiquettes avec les informations attribuées sur le lieu de l'installation (désignation de la pièce, emplacement, etc.) dans votre documentation technique du site (par ex. fiche d'utilisation page 1 en haut).

Installation

Les LED sont des composants électroniques de haute précision. Éviter de toucher la surface de diffusion des LED avec les doigts lorsque vous l'installez ou la remplacez.

Le pied du luminaire ne doit pas se trouver en-dessous du niveau de la surface de fixation. Pour le raccordement électrique du luminaire une longueur de câble d'environ 400mm au-dessus du sol est suffisante. Retirer le socle à visser du luminaire après avoir desserré les vis du pied du luminaire. Introduire le câble de terre dans le socle à visser par dessous. Fixer le socle à visser sur le support de montage avec le matériel de fixation fourni ou tout autre matériel approprié. Ouvrir la boîte de connexion. Introduire le câble réseau souterrain et le câble du luminaire dans la boîte de connexion. Mettre à la terre et procéder au raccordement électrique. Fermer la boîte de connexion. Guider le support de balise sur le tube de socle et ajuster. Serrer les vis fermement de façon régulière.

Inbetriebnahme

Für die Inbetriebnahme der Leuchte muss Netzspannung angeschlossen sein. Nach Einschalten der Netzspannung benötigt der Helligkeitssensor bis zu 10 Minuten, um den Helligkeitswert einzuregeln.

Nach der Installation kann die Leuchte bereits in ihrer Werkseinstellung betrieben werden, eine Konfiguration über das Smartphone ist in diesem Fall nicht notwendig.

Die Werkseinstellungen sind wie folgt:
Helligkeitsschwellwert: 32 (ca. 50lx)
Bewegungs-Empfindlichkeit: 100 % (sehr empfindlich)
Nachlaufzeit: 5 Minuten
Bewegung bei Dunkelheit: 100 % Helligkeit, Relais an
Dunkelheit: 20 % Helligkeit, Relais aus
Grundzustand: Leuchte aus, Relais aus

Integration in ein BEGA Smart System

Um den Sensor mit Leuchten zu vernetzen muss er in ein BEGA Smart System eingebunden werden. Wählen Sie in der App BEGA Smart entweder "Neues System erstellen" oder fügen Sie ihrem vorhandenen System ein neues Gerät hinzu und folgen den Anweisungen.

Commissioning

The power supply must be connected for the commissioning of the luminaire. The brightness sensor will need up to 10 minutes after activation of the power supply to correctly calibrate the brightness value.

Once installed, the luminaire can be operated immediately in its factory settings; configuration via smartphone will not be required.

The factory settings as are follows:
Brightness threshold: 32 (approx. 50lx)
Motion sensitivity: 100 % (high sensitivity)
Shut-down delay: 5 minutes
Motion in darkness: 100 % brightness, Relay on
Darkness: 20 % brightness, Relay off
Default state: Luminaire off, Relay off

Integration into a BEGA Smart system

In order to network the sensor with luminaires, it must be integrated in a BEGA Smart system. In the BEGA Smart app, either select "Create new system" or add a new device to your existing system and follow the instructions.

Mise en service

Le luminaire doit être sous tension pour être mis en service. Une fois sous tension, jusqu'à 10 minutes sont nécessaires pour que le capteur de luminosité ajuste la valeur de luminosité.

Dès son installation, le luminaire peut être utilisé avec ses paramètres d'usine. Une configuration via smartphone n'est alors pas nécessaire.

Paramètres d'usine :
Seuil de luminosité : 32 lx (env. 50lx)
Sensibilité mouvement : 100 % (très sensible)
Temporisation : 5 minutes
Mouvement dans l'obscurité: 100 % luminosité, Relais allumé
l'obscurité: 20 % luminosité, Relais éteint
État normal: Luminaire éteint, Relais éteint

Intégration dans un système BEGA Smart

Pour relier le capteur et les luminaires sous forme de réseau, il doit être intégré dans le système BEGA Smart. Sélectionnez « Créer un nouveau système » dans l'application BEGA Smart ou insérez un nouveau périphérique dans votre système existant et suivez les instructions.

	App herunterladen Download app Télécharger l'application Descargar aplicación Scarica App Download App				
		beqa.com/beqa-smart-ios		beqa.com/beqa-smart-android	

Bitte beachten Sie:

Um nicht auf kurzzeitige Helligkeitsschwankungen im Sensorumfeld zu reagieren, arbeitet der verbaute Lichtsensor zeitverzögert. Verzögerungszeit ca. 1 bis 3 min. Daher erfolgt keine unmittelbare Reaktion z. B. durch manuelles Abdunkeln des Sensors. Für einen Funktionstest lässt sich ein Testmodus aktivieren, in dem der Lichtsensor direkt und ohne Verzögerung reagiert. Nach erfolgreicher Inbetriebnahme kann der Sensor in der App BEGA Smart konfiguriert werden. Folgende 3 Zustände können für definierte Leuchten aus dem BEGA System eingestellt werden:

Bewegung / Bewegung bei Dunkelheit

Zustand, der bei Bewegungserkennung für die eingestellte Nachlaufzeit aktiviert wird. Ist der Lichtsensor ebenfalls aktiv, wird die Bewegungserkennung erst eingeschaltet, wenn der Lichtsensor die Umgebungshelligkeit unterhalb der eingestellten Schwelle wahrnimmt. Nach der Nachlaufzeit wird der Zustand „Beleuchtung bei bestimmter Umgebungshelligkeit“ ausgeführt. Ist der Lichtsensor deaktiviert, wird der Zustand unabhängig von der Umgebungshelligkeit aktiviert, wenn Bewegung erkannt wird. Nach der eingestellten Nachlaufzeit wird dann „Beleuchtung im Grundzustand“ aktiviert.

Dunkelheit

Zustand, der bei Unterschreitung der Umgebungshelligkeit der eingestellten Schwelle aktiviert wird.

Please note:

The integrated light sensor operates with a time delay to prevent responses to short-term brightness fluctuations in the environment of the sensor. Delay time of approx. 1 to 3 min. A manual darkening of the sensor will therefore not result in an immediate response. A test mode can be activated to check proper function, during which the light sensor will respond immediately and without delay. Once successfully commissioned, the sensor can be configured in the BEGA Smart app. The following 3 states can be set for defined luminaires from the BEGA system:

Motion / Motion in darkness

State that is activated for the configured shut-down delay period when movement is detected. If the light sensor is also active, motion detection is only activated if the light sensor detects the ambient brightness to be below the configured threshold. After the shut-down delay period, the state "Illumination at specific ambient brightness" is executed. If the light sensor is deactivated, the state is activated independently of the ambient brightness if movement is detected. After the configured shut-down delay period, "Illumination in default state" is activated.

Darkness

State which is activated when the ambient brightness falls below the configured threshold.

Attention :

Pour qu'il ne réagisse pas aux brèves variations de luminosité dans son environnement du capteur, le capteur de luminosité intégré fonctionne avec une temporisation. Période de temporisation env. 1 à 3 min. De cette manière, d'éventuelles occultations du capteur par la main, par exemple, ne provoquent pas de réactions immédiates. Pour un test de fonctionnement, il est possible d'activer un mode test dans lequel le capteur de luminosité réagit directement, sans délai. Une fois la mise en service réussie, il est possible de configurer le capteur dans l'application BEGA Smart. Les 3 états suivants peuvent être réglés pour des luminaires définis du système BEGA :

Mouvement / Mouvement dans l'obscurité

État activé en cas de détection de mouvement pour le temps additionnel réglé. Si le capteur de luminosité est également actif, la détection de mouvement n'est activée que lorsque le capteur de luminosité perçoit la luminosité ambiante en dessous du seuil réglé. Après le délai de temporisation, l'état « Éclairage à une luminosité ambiante spécifique » est exécuté. Si le capteur de luminosité est désactivé, l'état s'active indépendamment de la luminosité ambiante dès la détection d'un mouvement. Une fois le temps additionnel réglé l'état « éclairage à l'état normal » s'active.

Obscurité

État activé lorsque la luminosité ambiante est inférieure au seuil réglé.

Grundzustand

Zustand, der aktiviert wird, wenn die Umgebungshelligkeit den eingestellten Schwellwert überschritten hat und keine Bewegung erkannt wird.

Der Bewegungssensor kann in seiner Sensitivität (0-100%) verstellt oder deaktiviert werden.

Die Nachlaufzeit ist zwischen 5 Sekunden und 4 Stunden frei einstellbar.

Der Lichtsensor kann in seiner Schwelle (0-150 lx) verstellt oder deaktiviert werden. Die aktuell gemessene Umgebungshelligkeit kann ermittelt und als Schwellwert gesetzt werden.

Alle weiteren Komponenten im BEGA Smart System können diesen Zuständen zugeordnet und konfiguriert werden. Je nach zusätzlich verwendeten BEGA Smart Komponenten können unterschiedliche Helligkeiten, Lichtfarben oder Farbtemperaturen mittels frei definierbarer Szenen eingestellt werden.

Steuerung über eine geschaltete Phase

Soll die Leuchte über eine geschaltete Phase klassisch on/off gesteuert werden, lässt sich dieses in der App BEGA Smart über "Einschaltverhalten konfigurieren" die Helligkeit nach Spannungswiederkehr fest einstellen. Die Leuchte ist für 30 Minuten nach dem Einschalten für die App auffindbar und sollte sich in unmittelbarer Nähe zum Smartphone befinden.

Integration in ein wibutler System

Soll die Leuchte in ein wibutler System eingebunden werden, muss diese an einer Dauerphase angeschlossen werden ($P_{\text{standby}} = 0,25 \text{ W}$).

Die wibutler Plattform ermöglicht die Kombination mit Produkten anderer Hersteller und Gewerke, die Integration in Sprachassistenten und den Fernzugriff. Zudem wird eine eingerichtete wibutler pro Zentrale sowie die wibutler App benötigt. Wählen Sie anschließend in der App unter "Geräte hinzufügen", unter "Hersteller: BEGA" aus und folgen Sie den Anweisungen. Weitere Informationen unter wibutler.com

Erfassungsbereich

Die Angaben zur Reichweite und zu dem Erfassungsbereich des PIR-Bewegungssensors sind Richtwerte. Der Erfassungsbereich beträgt 120° bis 150° bei einer Tiefe von 5 m bis max. 12 m, abhängig von der Laufrichtung (siehe Skizze).

Zu geringe Temperaturunterschiede zwischen dem sich bewegenden Objekt und der Umgebungstemperatur können den Erfassungsbereich negativ beeinflussen. Auch örtliche Gegebenheiten und fremde Wärmequellen können sowohl die Reichweite als auch den Erfassungsbereich verändern und zu Fehldetektionen führen.

Initial state

State which is activated when the ambient brightness has exceeded the configured threshold value, and no movement is detected.

The sensitivity of the motion sensor can be adjusted or deactivated (0-100%). The shut-down delay is freely adjustable between 5 seconds and 4 hours. The threshold (0-150 lx) of the light sensor can be adjusted or deactivated. The actual measured ambient brightness can be determined and set as the threshold value.

All other components in the BEGA Smart system can be allocated to these states and relevantly configured. Depending on the additionally included components in BEGA Smart, a variety of brightness levels, light colours or light temperatures can be set up by way of customisable scenarios.

Control using a switched phase

When the luminaire is to be activated and deactivated with classic on/off controls via a switched phase, the brightness can be set permanently in the BEGA Smart app under "Configure start-up behaviour" once the luminaire is switched on.

The app can find the luminaire for 30 minutes after switch-on, provided it is within the immediate vicinity of the smartphone.

Integration into a wibutler system

When integrating the luminaire into a wibutler system, it must be connected to a continuous phase ($P_{\text{standby}} = 0,25 \text{ W}$).

A wibutler system enables combinations with products from other manufacturers and systems, integration into voice assistants as well as remote access.

One configured wibutler per parent system is required along with the wibutler app.

Then select "Add devices" in the app under "Manufacturer: BEGA" and follow the instructions.

For more information go to wibutler.com

Detection area

The specifications for the range and detection area of the PIR motion sensor are reference values. Detection range is 120° to 150° at a depth of 5 m up to max. 12 m, depending on motion direction (see illustration). Insufficient temperature differences between the moving object and the ambient temperature may affect the detection range. Local conditions and external heat sources may affect both the range and the detection area.

État normal

État activé lorsque la luminosité ambiante a dépassé la valeur seuil réglée et qu'aucun mouvement n'est détecté.

La sensibilité du détecteur de mouvement (0-100 %) peut être ajustée ou désactivée. Le temps additionnel est réglable à souhait entre 5 secondes et 4 heures. Le seuil du capteur de luminosité (0-150 lx) peut être ajusté ou désactivé. La luminosité ambiante existante mesurée peut être déterminée et définie comme valeur seuil.

Tous les autres éléments du système BEGA Smart peuvent être assignés à ces états et configurés. En fonction des composants BEGA Smart utilisés en plus, il est possible de régler différentes intensités, couleurs de lumière ou températures de couleur selon des scénarios librement définis.

Commande via une phase commutée

Si le pilotage du luminaire s'effectue de manière classique on/off via une phase commutée, il est possible de fixer la luminosité au retour de la tension dans l'application BEGA Smart via l'option « Configurer le comportement de commutation ».

Le luminaire reste détectable par l'appli pendant 30 minutes après sa mise en marche s'il se trouve à proximité immédiate du smartphone.

Intégration dans un système wibutler

Si le luminaire doit être intégré dans un système wibutler, il doit être raccordé à une phase continue ($P_{\text{standby}} = 0,25 \text{ W}$).

Avec le système wibutler, vous pouvez combiner les produits d'autres fabricants et d'autres corps de métier, intégrer des assistants vocaux et activer l'accès à distance.

En outre, il est nécessaire d'installer un système wibutler par centrale ainsi qu'une application wibutler.

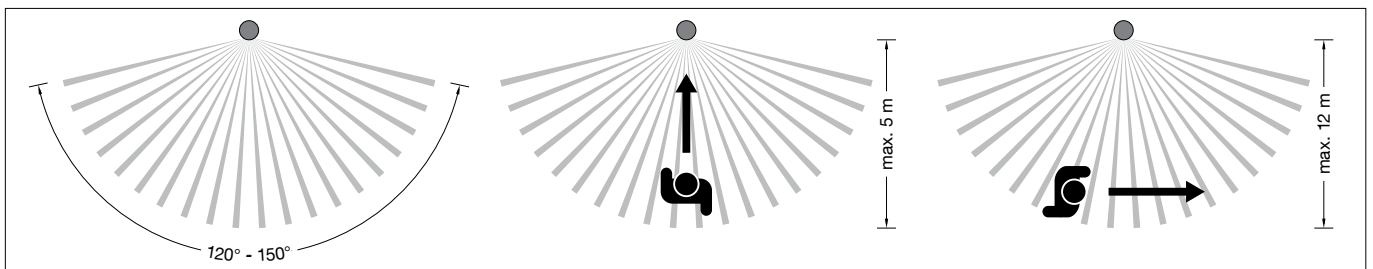
Dans l'application, sélectionnez ensuite « Ajouter les appareils » dans « Fabricant : BEGA » et suivez les instructions.

Plus d'informations sur wibutler.com

Zone de détection

Les données relatives à la portée et à la zone de détection du détecteur de mouvement PIR n'ont qu'une valeur indicative. La zone de détection s'étend de 120° à 150° pour une profondeur de 5 à 12 m maximum en fonction du sens de déplacement (voir schéma). Une différence de température trop faible entre l'objet en mouvement et la température ambiante peut avoir un effet négatif sur la zone de détection.

Les conditions locales et les sources étrangères de chaleur peuvent modifier la portée ainsi que la zone de détection et conduire à des déclenchements intempestifs.



Erfassungsbereich verkleinern

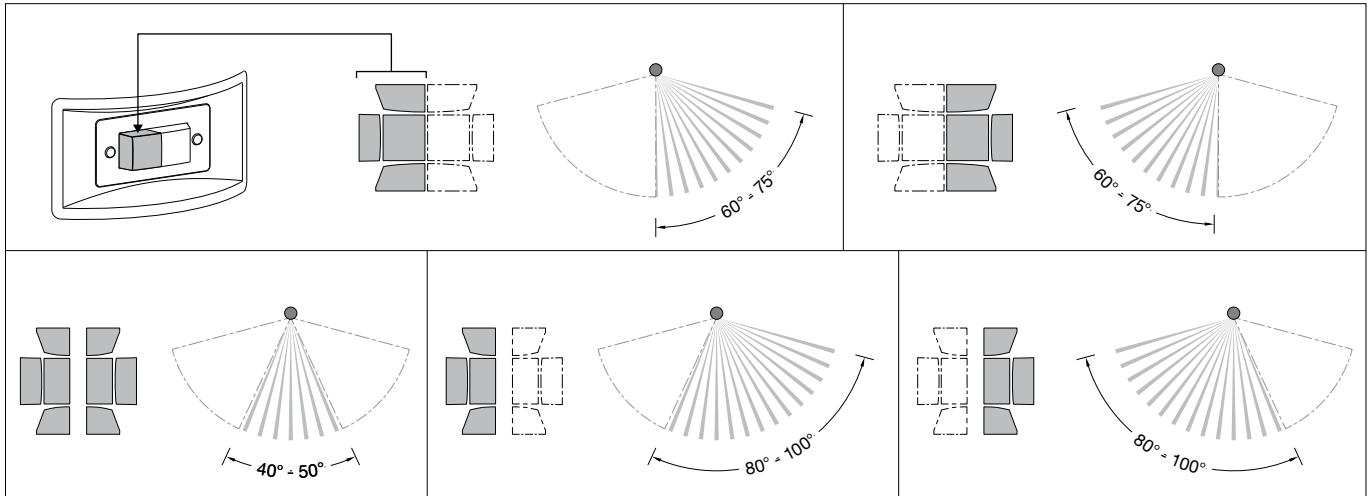
Um den horizontalen Erfassungsbereich des Sensors einzuschränken, können die beiliegenden Aufkleber verwendet werden. Die kleineren Aufkleber reduzieren den Erfassungsbereich um ca. ein Drittel, die größeren um ca. die Hälfte (siehe Skizze). Vor dem Verkleben ist der Sensor mit einem weichen, in Alkohol getränktem Tuch zu reinigen. Beim Verkleben auf die exakte Positionierung achten.

Reducing the detection range

Use the decals provided to reduce the horizontal detection area of the sensor. The smaller decals reduce the detection area by around one third, the larger ones by around one half (see sketch). Clean the sensor with a soft cloth soaked in alcohol before applying the decals. Ensure exact positioning when attaching the decals.

Réduire la zone de détection

Les autocollants fournis peuvent être utilisés pour réduire la zone de détection horizontale du capteur. Les petits autocollants réduisent la zone de détection d'environ un tiers, et les autocollants plus grands de moitié à peu près (voir schéma). Avant le collage, nettoyez le capteur avec un chiffon doux imbibé d'alcool. Les autocollants doivent être positionnés avec précision.



Schaltungsvarianten

Die Leuchte kann sowohl einzeln als auch mit anderen BEGA Smart Komponenten konfiguriert werden. Eine Weiterleitung des Schaltsignals für weitere Leuchten ist über den Relaiskontakt **L'** möglich (siehe Schaltbild 1).

Circuit variants

The luminaire can be configured both individually and with other BEGA Smart components. Forwarding of the switching signal to additional luminaires can be achieved via the relay contact **L'** (see circuit diagram 1).

Variantes de raccordement

Le luminaire peut être configuré seul ou avec d'autres composants BEGA Smart. Un transfert du signal de commutation pour des luminaires supplémentaires est possible via le contact de relais **L'** (voir schéma de câblage 1).

Schaltbild 1:

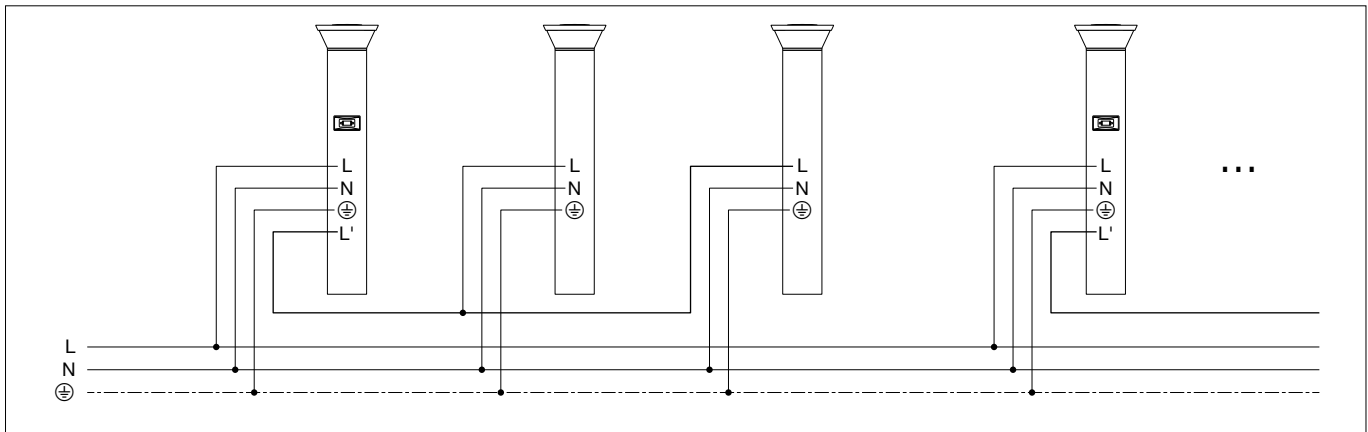
Der Sensor einer Leuchte steuert eine Gruppe von Leuchten, der zweite Sensor einer Leuchte steuert eine weitere Gruppe.

Circuit diagram 1:

The first sensor of a luminaire controls a group of luminaires, while the second luminaire sensor controls another group.

Schéma de câblage 1 :

Le capteur d'un luminaire contrôle un groupe de luminaires, le deuxième capteur d'un luminaire contrôle un groupe supplémentaire.



Schaltbild 2:

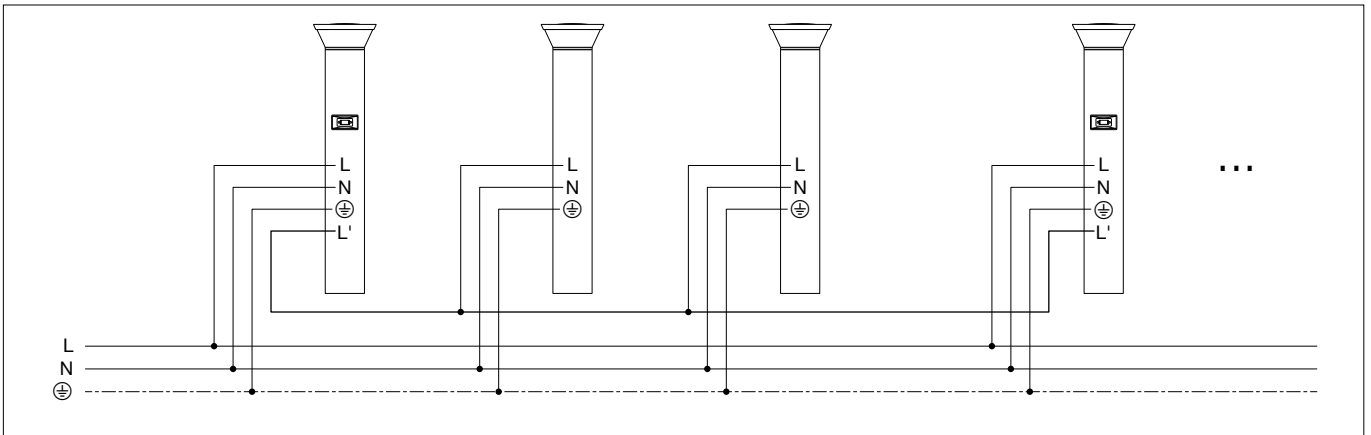
Sensoren in verschiedenen Leuchten steuern die selbe Gruppe von Leuchten. Sobald einer der Sensoren eine Bewegung erkennt, werden alle Leuchten der Gruppe eingeschaltet. Hierbei ist unbedingt darauf zu achten, dass die der Gruppe zugehörigen Sensoren von derselben Phase gespeist werden.

Circuit diagram 2:

Sensors of multiple luminaires control the same luminaire group. All luminaires in the group will be switched on as soon as one of the sensors detects movement. It is important to note that all sensors within one group are fed via the same phase.

Schéma de câblage 2 :

Les capteurs de différents luminaires contrôlent le même groupe de luminaires. Dès que l'un des capteurs détecte un mouvement, tous les luminaires du groupe s'allument. Dans ce cas, les capteurs du groupe en question doivent impérativement être alimentés par la même phase.

**Schaltbild 3:**

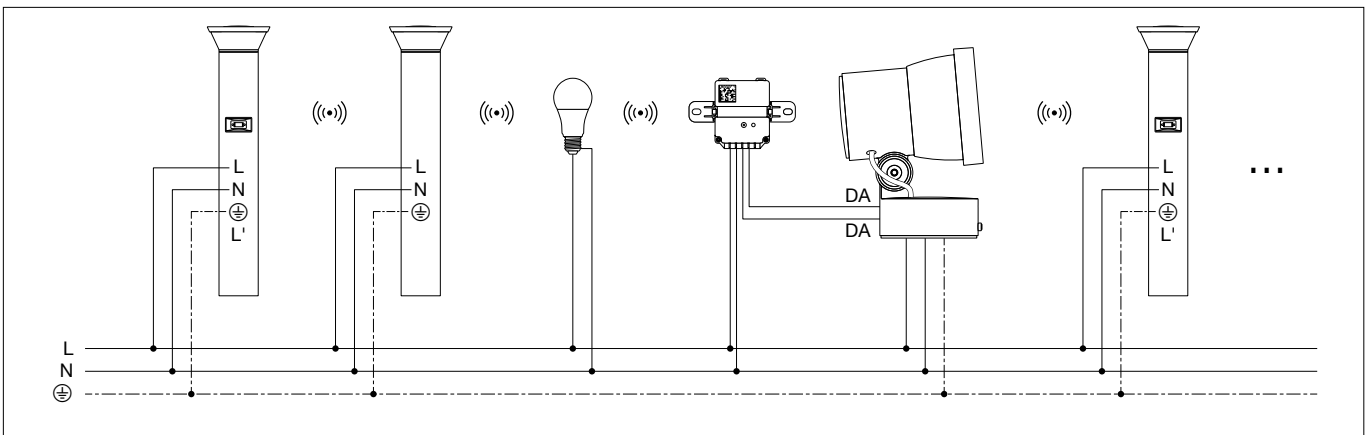
Neben der drahtgebundenen Steuerung bietet der Sensor auch die Möglichkeit der drahtlosen Kommunikation mit Zigbee-Leuchtmitteln oder sonstigen BEGA Smart Geräten.

Circuit diagram 3:

Apart from wired control, the sensor also offers the option of wireless communication with Zigbee lamps or other BEGA Smart devices.

Schéma de câblage 3 :

Outre la commande filaire, le capteur offre également la possibilité d'une communication sans fil avec les lampes Zigbee ou d'autres appareils BEGA Smart.

**Auf Werkseinstellungen zurücksetzen**

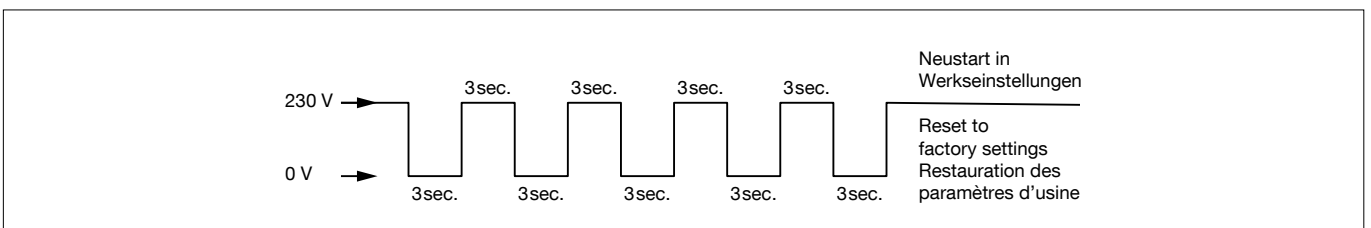
Um die Leuchte manuell auf Werkseinstellungen zurückzusetzen, muss diese fünfmal (jeweils ca. 3 Sekunden lang) spannungsfrei geschaltet werden (siehe Skizze). Des Weiteren kann die Leuchte auch in den Apps BEGA Smart oder wibutler zurückgesetzt werden. Das Zurücksetzen wird durch fünfmaliges Blinken der Leuchte bestätigt.

Reset to factory settings

The luminaire must be switched off five times (for at least 3 seconds each time) to manually reset it to factory settings (see sketch). The luminaire can also be reset to the factory settings via the BEGA Smart or wibutler apps. The reset is confirmed with five flashes of the luminaire.

Rétablissement des paramètres d'usine

Pour rétablir les paramètres d'usine du luminaire, celui-ci doit être mis cinq fois hors tension (pendant environ 3 secondes à chaque fois) (voir schéma). En outre, le luminaire peut également être réinitialisé avec les applications BEGA Smart ou wibutler. La réinitialisation est confirmée par cinq clignotements du luminaire.



Reinigung · Pflege

Leuchte regelmäßig mit lösungsmittelfreien Reinigungsmitteln von Schmutz und Ablagerungen säubern. Dafür keinen Hochdruckreiniger verwenden.

Austausch des LED-Moduls

Die Bezeichnung des LED-Moduls ist auf dem Etikett am LED-Modulträger vermerkt. BEGA Ersatzmodule entsprechen in Lichtfarbe und Lichtleistung den ursprünglich verbauten Modulen. Der Austausch kann mit handelsüblichem Werkzeug durch qualifizierte Personen erfolgen. Anlage spannungsfrei schalten und Leuchte öffnen. Bitte beachten Sie die Montageanleitung des LED-Moduls. Dichtungen der Leuchte überprüfen, ggf. ersetzen. Ein defektes Glas muss ersetzt werden. Leuchte schließen.

Ergänzungsteil

71 895 wibutler pro (2. Gen.)
Über den wibutler pro können BEGA Smart Komponenten gemeinsam mit Produkten anderer Hersteller in ein Professional Smart Home integriert werden.

Cleaning · Maintenance

Clean luminaire regularly with solvent-free cleansers from dirt and deposits. Do not use high pressure cleaners.

Replacing the LED module

The designation of the LED module is indicated on the label on the LED module carrier. BEGA replacement modules match the light colour and light output of the original modules. The module can be replaced by a qualified person using commercially available tools. Disconnect the system and open the luminaire. Please follow the installation instructions for the LED module. Inspect and, if necessary, replace the luminaire gaskets. Defective glass must be replaced. Close the luminaire.

Accessory

71 895 wibutler pro (2. Gen.)
Using wibutler pro, BEGA Smart components can easily be integrated into a Professional Smart Home alongside third party products using wibutler pro.

Nettoyage · Entretien

Nettoyer régulièrement le luminaire des dépôts et des souillures avec des produits de nettoyage ne contenant pas de solvants. Ne pas utiliser de nettoyeur haute pression.

Remplacement du module LED

La désignation du module LED figure sur l'étiquette apposée sur le support du module. La couleur de lumière et le flux lumineux des modules de rechange BEGA correspondent à ceux des modules d'origine. Le remplacement peut être effectué par une personne qualifiée à l'aide d'outils courants. Débrancher l'installation et ouvrir le luminaire. Respecter la notice de montage du module LED. Au besoin, vérifier et remplacer les joints du luminaire. Tout verre défectueux doit être remplacé. Fermer le luminaire.

Accessoire

71 895 wibutler pro (2. Gen.)
La version wibutler Pro permet d'intégrer des composants BEGA Smart avec des composants d'autres fabricants dans un ensemble Professional Smart Home.

Ersatzteile

Kunststoffabdeckung	15 000 933
Blende 180°	16 007 073
LED-Netzteil	DEV-0487/24V
Smart Dim SW-Platine	61 002 241
LED-Modul 3000 K	LED-1717/830
LED-Modul 4000 K	LED-1717/840
PIR- und Lichtsensor grafit	75 006 301
PIR- und Lichtsensor silber	75 006 302
Reflektor	76 002 193
Dichtung Glas unten	83 002 169
Dichtung Gehäuse	83 002 342
Dichtung Glas oben	83 002 344

Spares

Synthetic cover	15 000 933
Shield 180°	16 007 073
LED power supply unit	DEV-0487/24V
Smart Dim SW - Platine	61 002 241
LED module 3000K	LED-1717/830
LED module 4000 K	LED-1717/840
PIR and light sensor graphite	75 006 301
PIR and light sensor silver	75 006 302
Reflector	76 002 193
Gasket glass bottom	83 002 169
Gasket housing	83 002 342
Gasket glass top	83 002 344

Pièces de rechange

Cache synthétique	15 000 933
Visière 180°	16 007 073
Bloc d'alimentation LED	DEV-0487/24V
Smart Dim SW - Platine	61 002 241
Module LED 3000 K	LED-1717/830
Module LED 4000 K	LED-1717/840
PIR et capteur de luminosité graphite	75 006 301
PIR et capteur de luminosité argent	75 006 302
Réflecteur	76 002 193
Joint du verre inférieur	83 002 169
Joint du boîtier	83 002 342
Joint du verre supérieur	83 002 344