

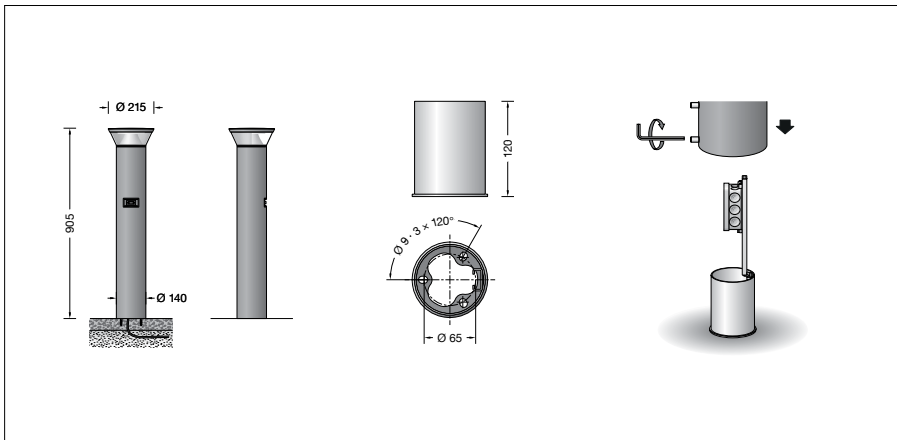
BEGA**85 332**

Garten- und Wegeleuchte mit PIR-Bewegungs- und -Lichtsensor

IP 65

Projekt · Referenznummer

Datum



Produktdatenblatt

Produktbeschreibung

Leuchte besteht aus Aluminiumguss, Aluminium und Edelstahl
 Beschichtungstechnologie BEGA Unidure®
 Farbe Grafit oder Silber
 Klare, schlagfeste Kunststoffabdeckung
 Reflektoroberfläche Reinstaluminium
 Silikonichtung
 Leuchte mit Aufschraubsockel aus Stahl feuerverzinkt nach EN ISO 1461 für die Montage auf ein bauseitig erstelltes Fundament oder andere befestigte Flächen, z. B. Terrassen und Wegeplatten
 Sockelplatte mit 3 Befestigungsbohrungen $\varnothing 9 \text{ mm}$ · Teilung 120° · Teilkreis $\varnothing 65 \text{ mm}$
 Montagebügel mit Anschlusskasten und 4 losen Verbindungsklemmen 3-polig, max. 4 mm^2 zum Anschluss der Kabel max. $2,5 \text{ mm}^2$
 Passivinfrarotbewegungssensor (PIR)
 Reichweite bis zu 12 m
 Öffnungswinkel 120° - 150°
 Beiliegende Aufkleber zur Reduzierung des horizontalen Erfassungsbereiches
 Minimale Temperaturdifferenz zwischen bewegtem Objekt und Umgebung 4°C
 Objektgeschwindigkeit idealerweise 1 m/s
 Empfindlichkeit des Bewegungssensors einstellbar (Sensitivität)
 Nachlaufzeit zwischen 5 Sekunden und 4 Stunden einstellbar
 Lichtsensor: einstellbarer Wertebereich von Dunkelheit (ca. 0 lx) bis Anfang der Dämmerung (ca. 150 lx)
 Fest voreingestellte Hysterese zur Unterdrückung unerwünschter Schaltvorgänge der Leuchte bei schnellen Helligkeitsschwankungen
 Data Matrix-Code zur komfortablen Konfiguration per Smartphone oder Tablet
 Funkfrequenz 2,4 GHz
 Ausgangsleistung maximal +10 dBm
 Zigbee 3.0 und Bluetooth 5.0

Die Leuchte verfügt über einen per App steuerbaren Relaisausgang, mit dem z. B. weitere Leuchten geschaltet werden können
 Relaiskontakt mit einer Schaltleistung von $1450 \text{ W} \cdot 6,3 \text{ A}$
 Einschaltstrom der zu schaltenden Lasten beachten - max. 100 A
 Integrierte Feinsicherung $6,3 \text{ A}$
 Umgebungstemperatur: -25°C bis 55°C
 LED-Netzteil
 Einschaltstrom: 5 A ($25 \mu\text{s}$)
 $220\text{-}240 \text{ V} \sim 0/50\text{-}60 \text{ Hz}$
 DC $176\text{-}280 \text{ V}$
 Schutzklasse I
 Schutzart IP 65
 Staubdicht und Schutz gegen Strahlwasser
CE – Konformitätszeichen

Anwendung

Garten- und Wegeleuchte mit abgeblendetem Licht. Lichtaustritt 180° .
 Das Licht wird von einem Reflektor und optischer Linse gleichmäßig auf die zu beleuchtende Fläche gelenkt.

Die Leuchte kann über eine geschaltete Phase klassisch on/off sowie bei Dauerphase entweder über die App BEGA Smart oder die wibutler App gesteuert werden.
 Für die wibutler-Einbindung ist zusätzlich der wibutler pro (2. Gen.) erforderlich.

Der eingebaute Passiv-Infrarot-Bewegungs- und Lichtsensor detektiert Bewegung durch Menschen oder Tiere sowie die Umgebungshelligkeit und kann neben dem eigenen Leuchtmittel noch weitere Geräte drahtlos über Funk steuern.
 Alternativ können weitere Leuchten über den integrierten Relaiskontakt geschaltet werden.

Leuchtmittel

Modul-Anschlussleistung	5,9 W
Leuchten-Anschlussleistung	6,8 W
Bemessungstemperatur	$t_a = 25^\circ \text{C}$
Lebensdauerkriterien	50 000 h / L_{50}

85 332 K3

Modul-Bezeichnung	LED-1697/830
Farbtemperatur	3000 K
Farbwiedergabeindex	CRI > 80
Modul-Lichtstrom	1195 lm
Leuchten-Lichtstrom*	550 lm
Leuchten-Lichtausbeute*	80,9 lm/W

85 332 K4

Modul-Bezeichnung	LED-1697/840
Farbtemperatur	4000 K
Farbwiedergabeindex	CRI > 80
Modul-Lichtstrom	1225 lm
Leuchten-Lichtstrom*	564 lm
Leuchten-Lichtausbeute*	82,9 lm/W

* vorläufige Daten

Lichttechnik

Leuchtendaten für das Lichttechnische Berechnungsprogramm DIALux für Außenbeleuchtung, Straßenbeleuchtung und Innenbeleuchtung, sowie Leuchtendaten im EULUMDAT- und im IES-Format finden Sie auf der BEGA Website unter www.bega.com.

Einschaltstrom

Einschaltstrom: $5 \text{ A} / 25 \mu\text{s}$
 Maximale Anzahl Leuchten dieser Bauart je Leitungsschutzschalter:
 B 10A: 50 Leuchten
 B 16A: 80 Leuchten
 C 10A: 50 Leuchten
 C 16A: 80 Leuchten

Reichweite

Die Zigbee-Funkreichweite zwischen einzelnen Geräten liegt in der Regel bei 30m, wobei die Umgebungsbedingungen Einfluss auf die tatsächliche Reichweite nehmen.
 Bluetooth hat in der Regel eine Reichweite von 12m, wobei auch hier die Umgebungsbedingungen und das verwendete Endgerät (z. B. Smartphone) eine entscheidende Rolle für die tatsächliche Reichweite spielen.

Ergänzungsteil

71 895 wibutler pro (2. Gen.)

Über den wibutler pro können BEGA Smart
Komponenten gemeinsam mit Produkten
anderer Hersteller in ein Professional Smart
Home integriert werden.

Bestellnummer 85 332

Farbe wahlweise Grafit oder Silber

Grafit – Bestellnummer

Silber – Bestellnummer + **A**