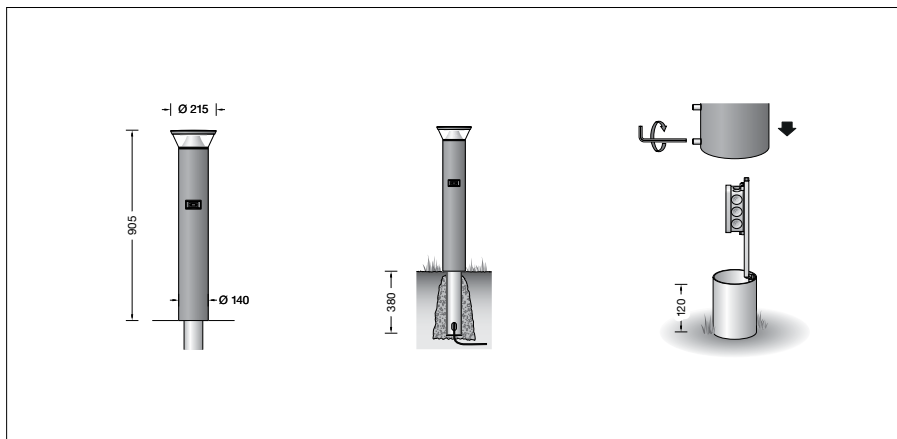


Projekt · Referenznummer

Datum



## Produktdatenblatt

### Produktbeschreibung

Leuchte besteht aus Aluminiumguss, Aluminium und Edelstahl  
 Beschichtungstechnologie BEGA Unidure®  
 Farbe Grafit oder Silber  
 Klare, schlagfeste Kunststoffabdeckung  
 Reflektoroberfläche Reinstaluminium  
 Silikonichtung  
 Leuchte mit Erdstück  
 für die Befestigung im Boden  
 Erdstück besteht aus Stahl, feuerverzinkt nach EN ISO 1461  
 Montagebügel mit Anschlusskasten und 4 losen Verbindungsklemmen 3-polig, max. 4 mm<sup>2</sup> zum Anschluss der Kabel max. 2,5 mm<sup>2</sup>  
 Passivinfrarotbewegungssensor (PIR)  
 Reichweite bis zu 12 m  
 Öffnungswinkel 120°-150°  
 Beiliegende Aufkleber zur Reduzierung des horizontalen Erfassungsbereiches  
 Minimale Temperaturdifferenz zwischen bewegtem Objekt und Umgebung 4 °C  
 Objektgeschwindigkeit idealerweise 1 m/s  
 Empfindlichkeit des Bewegungssensors einstellbar (Sensitivität)  
 Nachlaufzeit zwischen 5 Sekunden und 4 Stunden einstellbar  
 Lichtsensor: einstellbarer Wertebereich von Dunkelheit (ca. 0 lx) bis Anfang der Dämmerung (ca. 150 lx)  
 Fest voreingestellte Hysterese zur Unterdrückung unerwünschter Schaltvorgänge der Leuchte bei schnellen Helligkeitsschwankungen  
 Data Matrix-Code zur komfortablen Konfiguration per Smartphone oder Tablet  
 Funkfrequenz 2,4 GHz  
 Ausgangsleistung maximal +10 dBm  
 Zigbee 3.0 und Bluetooth 5.0

Die Leuchte verfügt über einen per App steuerbaren Relaisausgang, mit dem z. B. weitere Leuchten geschaltet werden können  
 Relaiskontakt mit einer Schaltleistung von 1450 W · 6,3 A  
 Einschaltstrom der zu schaltenden Lasten beachten - max. 100 A  
 Integrierte Feinsicherung 6,3 A  
 Umgebungstemperatur: -25 °C bis 55 °C  
 LED-Netzteil  
 Einschaltstrom: 5 A (25 µs)  
 220-240 V ~ 0/50-60 Hz  
 DC 176-280 V  
 Schutzklasse I  
 Schutzart IP 65  
 Staubdicht und Schutz gegen Strahlwasser  
 CE – Konformitätszeichen

### Anwendung

Garten- und Wegeleuchte mit abgeblendetem Licht. Lichtaustritt 360°. Das Licht wird von einem Reflektor und optischer Linse gleichmäßig auf die zu beleuchtende Fläche gelenkt.

Die Leuchte kann über eine geschaltete Phase klassisch on/off sowie bei Dauerphase entweder über die App BEGA Smart oder die wibutler App gesteuert werden. Für die wibutler-Einbindung ist zusätzlich der wibutler pro (2. Gen.) erforderlich.

Der eingebaute Passiv-Infrarot-Bewegungs- und Lichtsensor detektiert Bewegung durch Menschen oder Tiere sowie die Umgebungshelligkeit und kann neben dem eigenen Leuchtmittel noch weitere Geräte drahtlos über Funk steuern. Alternativ können weitere Leuchten über den integrierten Relaiskontakt geschaltet werden.

### Leuchtmittel

Modul-Anschlussleistung	7,7 W
Leuchten-Anschlussleistung	8,8 W
Bemessungstemperatur	t <sub>a</sub> = 25 °C
Lebensdauerkriterien	50 000 h / L <sub>80</sub>

### 85 335 K3

Modul-Bezeichnung	LED-1696/830
Farbtemperatur	3000 K
Farbwiedergabeindex	CRI > 80
Modul-Lichtstrom	1625 lm
Leuchten-Lichtstrom*	960 lm
Leuchten-Lichtausbeute*	109,1 lm/W

### 85 335 K4

Modul-Bezeichnung	LED-1696/840
Farbtemperatur	4000 K
Farbwiedergabeindex	CRI > 80
Modul-Lichtstrom	1665 lm
Leuchten-Lichtstrom*	984 lm
Leuchten-Lichtausbeute*	111,8 lm/W

\* vorläufige Daten

### Lichttechnik

Leuchtendaten für das Lichttechnische Berechnungsprogramm DIALux für Außenbeleuchtung, Straßenbeleuchtung und Innenbeleuchtung, sowie Leuchtendaten im EULUMDAT- und im IES-Format finden Sie auf der BEGA Website unter [www.bega.com](http://www.bega.com).

### Einschaltstrom

Einschaltstrom: 5 A / 25 µs  
 Maximale Anzahl Leuchten dieser Bauart je Leitungsschutzschalter:  
 B 10 A: 50 Leuchten  
 B 16 A: 80 Leuchten  
 C 10 A: 50 Leuchten  
 C 16 A: 80 Leuchten

### Reichweite

Die Zigbee-Funkreichweite zwischen einzelnen Geräten liegt in der Regel bei 30 m, wobei die Umgebungsbedingungen Einfluss auf die tatsächliche Reichweite nehmen. Bluetooth hat in der Regel eine Reichweite von 12 m, wobei auch hier die Umgebungsbedingungen und das verwendete Endgerät (z. B. Smartphone) eine entscheidende Rolle für die tatsächliche Reichweite spielen.

### Ergänzungsteil

**71 895** wibutler pro (2. Gen.)  
 Über den wibutler pro können BEGA Smart Komponenten gemeinsam mit Produkten anderer Hersteller in ein Professional Smart Home integriert werden.

### Bestellnummer 85 335

Farbe wahlweise Grafit oder Silber  
 Grafit – Bestellnummer  
 Silber – Bestellnummer + **A**