

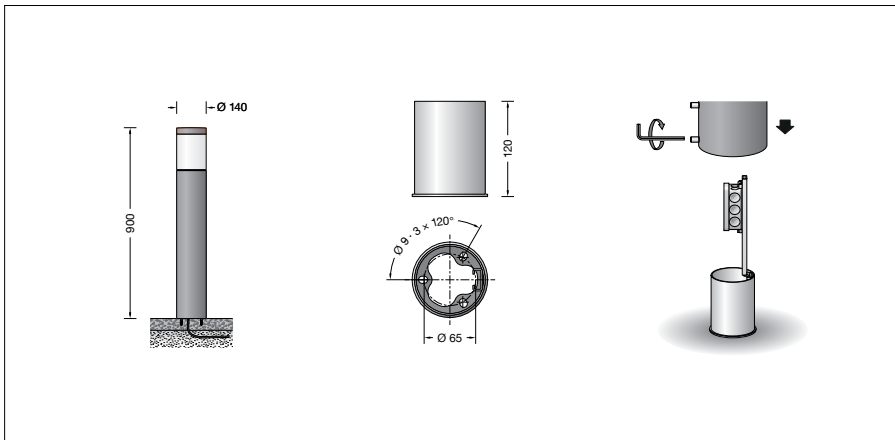
BEGA**85 344**

Garten- und Wegeleuchte

IP 65

Projekt · Referenznummer

Datum



Produktdatenblatt

Produktbeschreibung

Leuchte besteht aus Aluminiumguss, Aluminium und Edelstahl
Beschichtungstechnologie BEGA Unidure®
Farbe Grafit oder Silber
Opalglas mit Gewinde
Silikondichtung
Leuchte mit Aufschraubsockel aus Stahl feuerverzinkt nach EN ISO 1461 für die Montage auf ein bauseitig erstelltes Fundament oder andere befestigte Flächen, z. B. Terrassen und Wegeplatten
Sockelplatte mit 3 Befestigungsbohrungen \varnothing 9 mm · Teilung 120° · Teilkreis \varnothing 65 mm
Montagebügel mit Anschlusskasten und 3-poliger Klemme 4[□]
zum Anschluss der Kabel max. 3 G 2,5[□]
Data Matrix-Code zur komfortablen Konfiguration per Smartphone oder Tablet
Funkfrequenz 2,4 GHz
Ausgangsleistung maximal +6 dBm
Zigbee 3.0 und Bluetooth 5.0
Erfüllt Flicker-Anforderungen gemäß IEEE 1789, DIN IEC/TR 63158, DIN IEC/TR 61547-1
LED-Netzteil
220-240 V \sim 0/50-60 Hz
DC 176-280 V
BEGA Thermal Control®
Temporäre thermische Regulierung der Leuchtenleistung zum Schutz temperatur-empfindlicher Bauteile, ohne die Leuchte abzuschalten
Schutzklasse I
Schutzart IP 65
Staubdicht und Schutz gegen Strahlwasser
Schlagfestigkeit IK04
Schutz gegen mechanische Schläge < 0,5 Joule
CE – Konformitätszeichen
Gewicht: 5,6 kg
Dieses Produkt enthält Lichtquellen der Energieeffizienzklasse(n) C

Anwendung

Freistrahkende Garten- und Wegeleuchte mit rotationssymmetrischer Lichtstärkeverteilung für die wirkungsvolle Beleuchtung in privaten Gartenanlagen.

Die Leuchte kann über eine geschaltete Phase klassisch on/off sowie bei Dauerphase entweder über die App BEGA Smart oder die wibutler App gesteuert werden.
Für die wibutler-Einbindung ist zusätzlich der wibutler pro (2. Gen.) erforderlich.

Leuchtmittel

Modul-Anschlussleistung	8,2 W
Leuchten-Anschlussleistung	9,4 W
Modul-Bezeichnung	LED-1559/83040
Farbwiedergabeindex	CRI > 80
Bemessungstemperatur	$t_a = 25$ °C
Umgebungstemperatur	$t_{a \max} = 40$ °C

Auf Wunsch bieten wir Ihnen gerne Modifikationen für höhere Umgebungstemperaturen an.

Die Farbtemperatur der Leuchte kann wahlweise auf 3000K oder 4000K eingestellt werden.

Betrieb bei Farbtemperatur	3000 K
Modul-Lichtstrom	1385 lm
Leuchten-Lichtstrom	810 lm
Leuchten-Lichtausbeute	86,2 lm/W

Betrieb bei Farbtemperatur	4000 K
Modul-Lichtstrom	1400 lm
Leuchten-Lichtstrom	819 lm
Leuchten-Lichtausbeute	87,1 lm/W

Einstellung der Farbtemperatur

Über die App BEGA Smart oder wibutler kann wahlweise die Farbtemperatur auf 3000K oder 4000K eingestellt und die Helligkeit der Leuchte angepasst werden.
Im Auslieferungszustand sind 3000K und maximale Helligkeit voreingestellt.

Lebensdauer · Umgebungstemperatur

Bemessungstemperatur $t_a = 25$ °C	
LED-Netzteil:	> 50.000 h
LED-Modul:	180.000 h (L80 B50)

Umgebungstemperatur max. $t_a = 40$ °C (100 %)	
LED-Netzteil:	50.000 h
LED-Modul:	130.000 h (L80 B50)

Lichttechnik

Leuchtendaten für das Lichttechnische Berechnungsprogramm DIALux für Außenbeleuchtung, Straßenbeleuchtung und Innenbeleuchtung, sowie Leuchtendaten im EULUMDAT- und im IES-Format finden Sie auf der BEGA Website unter www.bega.com.

Reichweite

Die Zigbee-Funkreichweite zwischen einzelnen Geräten liegt in der Regel bei 30 m, wobei die Umgebungsbedingungen und der tatsächliche Reichweite nehmen.
Bluetooth hat in der Regel eine Reichweite von 12 m, wobei auch hier die Umgebungsbedingungen und das verwendete Endgerät (z. B. Smartphone) eine entscheidende Rolle für die tatsächliche Reichweite spielen.

Einschaltstrom

Einschaltstrom: 5 A / 25 μ s
Maximale Anzahl Leuchten dieser Bauart je Leitungsschutzschalter:
B 10A: 50 Leuchten
B 16A: 80 Leuchten
C 10A: 50 Leuchten
C 16A: 80 Leuchten

Ergänzungsteil

71 895 wibutler pro (2. Gen.)
Über den wibutler pro können BEGA Smart Komponenten gemeinsam mit Produkten anderer Hersteller in ein Professional Smart Home integriert werden.

Bestellnummer 85 344

Farbe wahlweise Grafit oder Silber
Grafit – Bestellnummer
Silber – Bestellnummer + **A**