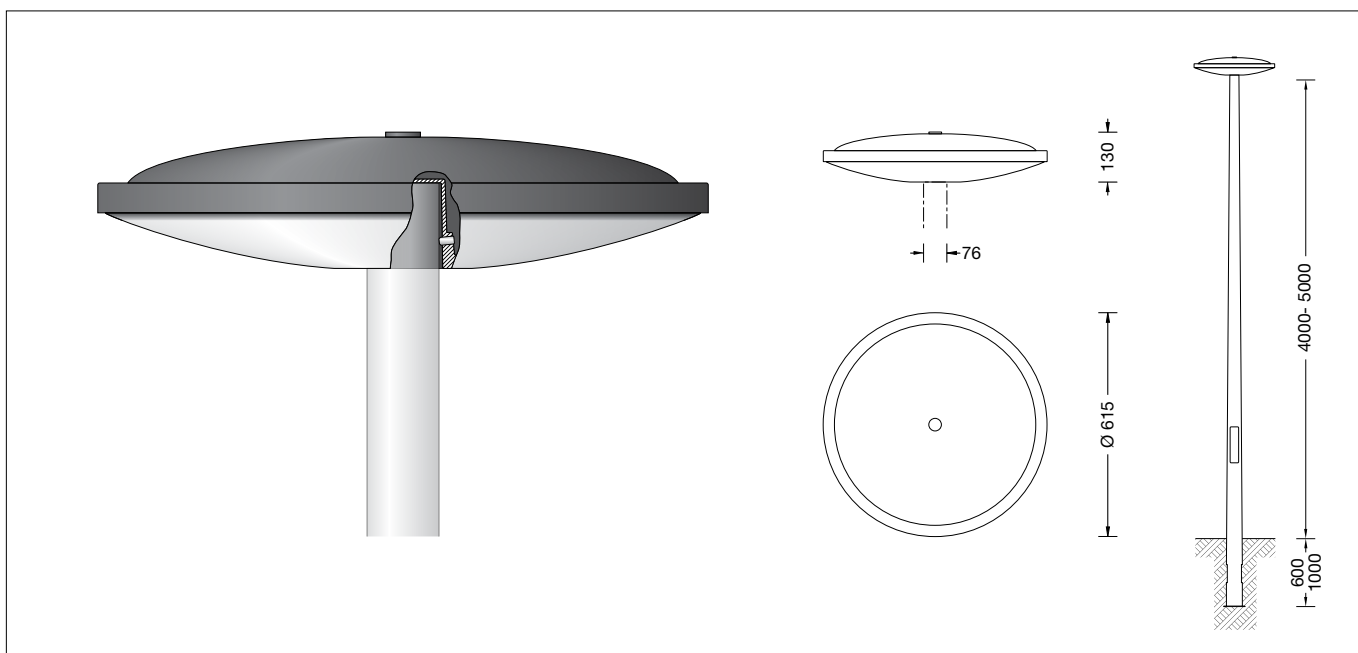


BEGA**88 100**

Aufsatzleuchte
Pole top luminaire
Luminaire tête de mât

**Gebrauchsanweisung****Anwendung**

Aufsatzleuchte mit symmetrischer Lichtstärkeverteilung.
Für Lichtpunkthöhen von 4000 - 5000 mm.

Instructions for use**Application**

Pole-top luminaire with symmetrical light distribution.
For mounting heights 4000 - 5000 mm.

Fiche d'utilisation**Application**

Luminaire tête de mât, à répartition lumineuse circulaire symétrique.
Pour hauteurs de feu 4000 - 5000 mm.

Produktbeschreibung

Leuchte besteht aus Aluminiumguss, Aluminium und Edelstahl
Beschichtungstechnologie BEGA Unidure®
Farbe Grafit oder Silber
Kunststoffabdeckung mit lichtstreuender weißer Mattierung
Silikondichtung
Für Mastzopf \varnothing 76 mm
Einstecktiefe 85 mm
Anschlussleitung X05BQ-F 5 G 1 mm²
Leitungslänge 5 m
LED-Netzteil
220-240 V \sim 0/50-60 Hz
DC 176-275 V
DALI-steuerbar
Anzahl der DALI-Adressen: 1
Zwischen Netz- und Steuerleitungen ist eine Basisisolierung vorhanden
BEGA Thermal Control®
Temporäre thermische Regulierung der Leuchtenleistung zum Schutz temperatur-empfindlicher Bauteile, ohne die Leuchte abzuschalten
Schutzklasse I
Schutzart IP 65
Staubdicht und Schutz gegen Strahlwasser
Schlagfestigkeit IK09
Schutz gegen mechanische Schläge < 10 Joule
☑️ – Sicherheitszeichen
CE – Konformitätszeichen
Horizontale Windangriffsfläche: 0,06 m²
Gewicht: 5,6 kg
Dieses Produkt enthält Lichtquellen der Energieeffizienzklasse(n) C, D

Product description

Luminaire made of aluminium alloy, aluminium and stainless steel
BEGA Unidure® coating technology
Colour graphite or silver
Synthetic diffuser with white light-diffusing matt finish
Silicone gasket
For pole top \varnothing 76 mm
Slip fitter insert depth 85 mm
Connecting cable X05BQ-F 5 G 1 mm²
Cable length 5 m
LED power supply unit
220-240 V \sim 0/50-60 Hz
DC 176-275 V
DALI controllable
Number of DALI addresses: 1
A basic isolation exists between power cable and control line
BEGA Thermal Control®
Temporary thermal regulation to protect temperature-sensitive components without switching off the luminaire
Safety class I
Protection class IP 65
Dust-tight and protection against water jets
Impact strength IK09
Protection against mechanical impacts < 10 joule
☑️ – Safety mark
CE – Conformity mark
Horizontal wind catching area: 0.06 m²
Weight: 5.6 kg
This product contains light sources of energy efficiency class(es) C, D

Description du produit

Luminaire fabriqué en fonderie d'aluminium, aluminium et acier inoxydable
Technologie de revêtement BEGA Unidure®
Couleur graphite ou argent
Vasque synthétique opale mat diffusante
Joint silicone
Pour tête de mât \varnothing 76 mm
Profondeur d'embout 85 mm
Câble de raccordement X05BQ-F 5 G 1 mm²
Longueur de câble 5 m
Bloc d'alimentation LED
220-240 V \sim 0/50-60 Hz
DC 176-275 V
Pilotage DALI
Nombre d'adresses DALI : 1
Une isolation d'origine existe entre le réseau et les câbles de commande
BEGA Thermal Control®
Régulation thermique temporaire de la puissance des luminaires pour protéger les composants sensibles à la température, sans pour autant éteindre les luminaires
Classe de protection I
Degré de protection IP 65
Étanche à la poussière et protégé contre les jets d'eau
Résistance aux chocs mécaniques IK09
Protection contre les chocs mécaniques < 10 joules
☑️ – Sigle de sécurité
CE – Sigle de conformité
Prise au vent horizontale : 0,06 m²
Poids: 5,6 kg
Ce produit contient des sources lumineuses de classe d'efficacité énergétique C, D

Sicherheit

Für die Installation und für den Betrieb dieser Leuchte sind die nationalen Sicherheitsvorschriften zu beachten. Die Montage und Inbetriebnahme darf nur durch eine Elektrofachkraft erfolgen. Der Hersteller übernimmt keine Haftung für Schäden, die durch unsachgemäßen Einsatz oder Montage entstehen. Werden nachträglich Änderungen an der Leuchte vorgenommen, so gilt derjenige als Hersteller, der diese Änderungen vornimmt.

Überspannungsschutz

Die in der Leuchte verbauten elektronischen Komponenten sind nach DIN EN 61547 gegen Überspannung geschützt. Um einen zusätzlichen Schutz z. B. vor Transienten etc. zu erreichen, empfehlen wir separate Überspannungsschutzkomponenten. Sie finden diese auf unserer Website unter www.bega.com.

Leuchtmittel

Modul-Anschlussleistung	16 W
Leuchten-Anschlussleistung	20 W
Bemessungstemperatur	$t_a = 25\text{ °C}$
Umgebungstemperatur	$t_{a\text{ max}} = 50\text{ °C}$

88 100 K4

Modul-Bezeichnung	4x LED-0600/840
Farbtemperatur	4000 K
Farbwiedergabeindex	CRI >80
Modul-Lichtstrom	2800 lm
Leuchten-Lichtstrom	1913 lm
Leuchten-Lichtausbeute	95,7 lm/W

88 100 K3

Modul-Bezeichnung	4x LED-0600/830
Farbtemperatur	3000 K
Farbwiedergabeindex	CRI >80
Modul-Lichtstrom	2660 lm
Leuchten-Lichtstrom	1818 lm
Leuchten-Lichtausbeute	90,9 lm/W

Montage

LEDs sind hochwertige elektronische Bauteile! Bitte vermeiden Sie während der Montage oder des Auswechselns eine direkte Berührung der LED-Lichtaustrittsfläche mit den Händen. Zum Öffnen der Leuchte Innensechskantschraube – SW 6 – im Dach lösen und Leuchtdach abheben. Verbindungsleitung in den Mastzopf einführen, Leuchte aufsetzen und mit Innensechskantschrauben festsetzen. Anzugsdrehmoment = 12 Nm. Leuchtdach auflegen und befestigen. Verbindungsleitung von der Leuchte bis auf die Höhe der Masttür kürzen, abisolieren und Aderendhülsen aufkripen. Die Verbindungsleitung darf nur in einem Anschlusskasten entsprechender Schutzart und Schutzklasse angeschlossen werden. Auf richtige Belegung der Anschlussleitung achten. Den Netzanschluss an der grün-gelben (⊕), braunen (L) und blauen Ader (N) vornehmen. Der Anschluss der Steuerleitungen erfolgt über die beiden mit DALI gekennzeichneten Adern. Bei Nichtbelegung dieser Adern wird die Leuchte mit voller Lichtleistung betrieben.

Safety

The installation and operation of this luminaire are subject to national safety regulations. Installation and commissioning may only be carried out by a qualified electrician. The manufacturer accepts no liability for damage caused by improper use or installation. If subsequent modifications are made to the luminaire, the person responsible for these modifications shall be considered the manufacturer.

Overvoltage protection

The electronic components installed in the luminaire are protected against overvoltage in accordance with DIN EN 61547. To achieve an additional protection against e. g. transients, etc. we recommend separate overvoltage protection components. You can find them on our website at www.bega.com.

Lamp

Module connected wattage	16 W
Luminaire connected wattage	20 W
Rated temperature	$t_a = 25\text{ °C}$
Ambient temperature	$t_{a\text{ max}} = 50\text{ °C}$

88 100 K4

Module designation	4x LED-0600/840
Colour temperature	4000 K
Colour rendering index	CRI >80
Module luminous flux	2800 lm
Luminaire luminous flux	1913 lm
Luminaire luminous efficiency	95,7 lm/W

88 100 K3

Module designation	4x LED-0600/830
Colour temperature	3000 K
Colour rendering index	CRI >80
Module luminous flux	2660 lm
Luminaire luminous flux	1818 lm
Luminaire luminous efficiency	90,9 lm/W

Installation

LED are high-quality electronic components! Please avoid touching the light output opening of the LED directly during installation or relamping. To open the luminaire undo the hexagon socket head screw – wrench size 6 mm – in the roof and lift the luminaire top. Lead luminaire connecting cable into the pole top, put on luminaire and fix with hexagon socket screws. Torque = 12 Nm. Place and fix the luminaire roof. Shorten the luminaire connecting cable up to the level of the access door, strip lines and crimp on wire-end sleeves. The connecting cable must only be connected in a connection box with corresponding protection class and safety class. Note correct configuration of the mains supply cable. The earth conductor is connected at the green-yellow (⊕), the phase to the brown (L), and the neutral conductor to the blue (N) marked wire. The connection of the control cables is achieved by means of the both leads marked with DALI. In case these leads are not used the luminaire will be operated at full light output.

Sécurité

Pour l'installation et l'utilisation de ce luminaire, respecter les normes de sécurité nationales. L'installation et la mise en service ne doivent être effectuées que par un électricien agréé. Le fabricant décline toute responsabilité pour tout dommage résultant d'une mise en œuvre ou d'une installation inappropriée du produit. Si des modifications sont apportées ultérieurement au luminaire, l'intervenant sera considéré comme étant le fabricant.

Protection contre les surtensions

Les composants électroniques installés dans le luminaire sont protégés contre la surtension conformément à la norme DIN EN 61547. Pour obtenir une protection supplémentaire contre la surtension, les tensions transitoires etc., nous proposons des composants de protection séparés. Vous les trouverez sur notre site web www.bega.com.

Lampe

Puissance raccordée du module	16 W
Puissance raccordée du luminaire	20 W
Température de référence	$t_a = 25\text{ °C}$
Température d'ambiance	$t_{a\text{ max}} = 50\text{ °C}$

88 100 K4

Désignation du module	4x LED-0600/840
Température de couleur	4000 K
Indice de rendu des couleurs	CRI >80
Flux lumineux du module	2800 lm
Flux lumineux du luminaire	1913 lm
Rendement lum. d'un luminaire	95,7 lm/W

88 100 K3

Désignation du module	4x LED-0600/830
Température de couleur	3000 K
Indice de rendu des couleurs	CRI >80
Flux lumineux du module	2660 lm
Flux lumineux du luminaire	1818 lm
Rendement lum. d'un luminaire	90,9 lm/W

Installation

Les LED sont des composants électroniques de haute précision. Éviter de toucher la surface de diffusion des LED avec les doigts lorsque vous l'installez ou la remplacez. Pour ouvrir le luminaire desserrer le vis à six pans creux – SW6 – du toit et retirer le toit. Introduire le câble de raccordement du luminaire dans l'ouverture au sommet du mât, placer le luminaire sur le mât et fixer avec les vis à six pans creux. Moment de serrage = 12 Nm. Poser le toit et fixer. Raccourcir le câble de raccordement du luminaire à la hauteur de la porte du mât, dénuder et raccorder les extrémités des fils. Le câble de raccordement ne doit être branché que dans une boîte de connexion dont le degré et la classe de protection sont appropriés. Veiller au bon adressage du câble de raccordement. Raccorder au fil vert-jaune (⊕), au réseau au fil brun (L) et au fil bleu (N). Le raccordement des câbles de la commande est effectué avec les fils marqués DALI. Si les fils ne sont pas raccordés, le luminaire fonctionne sur la puissance maximale.

Reinigung · Pflege

Leuchte regelmäßig mit einem sauberen, weichen, fusselfreien und stets feucht zu haltenden Tuch von Schmutz und Ablagerungen reinigen.
Bitte verwenden Sie hierfür möglichst Wasser unter Hinzufügung von etwas handelsüblichem Geschirrspülmittel.
Für Lackoberflächen empfehlen wir die Nutzung des BEGA Lackpflegesets **71 179**.
Der Einsatz von lösemittelhaltigen Reinigungsmitteln oder Hochdruckreinigern ist für die Reinigung und Pflege ungeeignet.

Austausch des LED-Moduls

Die Bezeichnung des LED-Moduls ist auf einem Etikett in der Leuchte vermerkt.
BEGA Ersatzmodule entsprechen in Lichtfarbe und Lichtleistung den ursprünglich verbauten Modulen.
Der Austausch kann mit handelsüblichem Werkzeug durch qualifizierte Personen erfolgen.
Anlage spannungsfrei schalten und Leuchte öffnen.
Bitte beachten Sie die Montageanleitung des LED-Moduls.
Dichtungen der Leuchte überprüfen, ggf. ersetzen. Ein defektes Glas muss ersetzt werden. Leuchte schließen.

Ergänzungsteile

Für diese Leuchte empfehlen wir folgende BEGA Lichtmaste:

Konische Maste aus Aluminium, lackiert mit Tür und C-Schiene

70 914 Mast mit Erdstück	H 4000 mm
70 725 Mast mit Erdstück	H 4500 mm
70 915 Mast mit Erdstück	H 5000 mm
70 791 Mast mit Fußplatte	H 4000 mm
70 792 Mast mit Fußplatte	H 4500 mm
70 794 Mast mit Fußplatte	H 5000 mm

Zylindrisch abgesetzte Maste aus Aluminium lackiert · mit Tür und C-Schiene

70 900 Mast mit Fußplatte	H 4000 mm
70 902 Mast mit Fußplatte	H 5000 mm
70 900 Mast mit Fußplatte	H 4000 mm
70 902 Mast mit Fußplatte	H 5000 mm

Konische Holz-Lichtmaste mit Leimholz nach DIN EN 14080 und Aluminium · mit Tür und C-Schiene

71 193 Mast mit Fußplatte	H 4000 mm
71 194 Mast mit Fußplatte	H 5000 mm

Passende Anschlusskästen finden Sie in den Gebrauchsanweisungen der Lichtmaste.

Cleaning · Maintenance

Clean dirt and debris from the luminaire regularly with a clean, soft, lint-free cloth that is kept damp throughout the cleaning.
If possible, please use water for this, adding a little commercial dishwashing detergent.
For lacquered surfaces we recommend the use of BEGA Lacquer Care Set **71 179**.
Cleaning agents containing solvents and high-pressure cleaners are unsuitable for cleaning and maintenance.

Replacing the LED module

The designation of the LED module is noted on a label in the luminaire.
The light colour and light output of BEGA replacement modules correspond to those of the modules originally fitted.
The module can be replaced by qualified persons using standard tools.
Disconnect the system and open the luminaire.
Please follow the installation instructions for the LED module.
Inspect and, if necessary, replace the luminaire gaskets.
Defective glass must be replaced.
Close the luminaire.

Accessories

For this luminaire we recommend the following BEGA luminaire poles:

Tapered aluminium poles, lacquered with access door and C-clamp

70 914 Pole with anch.section	H 4000 mm
70 725 Pole with anch.section	H 4500 mm
70 915 Pole with anch.section	H 5000 mm
70 791 Pole with baseplate	H 4000 mm
70 792 Pole with baseplate	H 4500 mm
70 794 Pole with baseplate	H 5000 mm

Cylindrically stepped aluminium poles lacquered · with door und C rail

70 900 Pole with baseplate	H 4000 mm
70 902 Pole with baseplate	H 5000 mm
70 900 Pole with baseplate	H 4000 mm
70 902 Pole with baseplate	H 5000 mm

Tapered poles made of laminated wood in accordance with DIN EN 14080 and aluminium · with access door and C-clamp

71 193 Pole with baseplate	H 4000 mm
71 194 Pole with baseplate	H 5000 mm

Please see the instructions for use of the luminaire poles for suitable connection boxes.

Nettoyage · Entretien

Nettoyer régulièrement la crasse et les dépôts sur le luminaire avec un chiffon propre, doux, non pelucheux et toujours humide.
Pour ce faire, veuillez utiliser si possible de l'eau additionnée d'un peu de liquide vaisselle usuel.
Nous vous conseillons d'utiliser le kit d'entretien BEGA **71 179** pour les surfaces peintes.
L'utilisation de détergents solvantés ou de nettoyeurs haute pression est déconseillée pour le nettoyage et l'entretien.

Remplacement du module LED

La désignation du module LED est inscrite sur une étiquette collée dans le luminaire.
Les modules de rechange BEGA correspondent aux modules d'origine en termes de couleur de lumière et de flux lumineux. Le module LED peut être remplacé par une personne qualifiée à l'aide d'outils disponibles dans le commerce.
Travailler hors tension et ouvrir le luminaire.
Respecter la fiche d'utilisation du module LED.
Vérifier et remplacer les joints du luminaire le cas échéant.
Un verre endommagé doit être remplacé.
Fermer le luminaire.

Accessoires

Pour ce luminaire nous recommandons les mâts BEGA suivants :

Mâts coniques en aluminium, laqués avec porte et rail de montage

70 914 Mât avec pièce ent.	H 4000 mm
70 725 Mât avec pièce ent.	H 4500 mm
70 915 Mât avec pièce ent.	H 5000 mm
70 791 Mât sur platine	H 4000 mm
70 792 Mât sur platine	H 4500 mm
70 794 Mât sur platine	H 5000 mm

Mâts cylindriques étagés en aluminium laqués · avec porte et rail de montage

70 900 Mât sur platine	H 4000 mm
70 902 Mât sur platine	H 5000 mm
70 900 Mât sur platine	H 4000 mm
70 902 Mât sur platine	H 5000 mm

Mâts coniques avec bois lamellé-collé selon DIN EN 14080 et aluminium · avec porte et rail de montage

71 193 Mât sur platine	H 4000 mm
71 194 Mât sur platine	H 5000 mm

Vous trouverez les boîtes de connexion correspondantes dans les fiches d'utilisation des mâts.

Ersatzteile

Kunststoffabdeckung	15 000 351
LED-Netzteil	DEV-0402/700i
LED-Modul 3000 K	LED-0600/830
LED-Modul 4000 K	LED-0600/840
Dichtung Dach	81 000 276
Dichtung Glasaufnahme	83 000 787
Dichtung Dachverschraubung	83 000 989

Spares

Synthetic cover	15 000 351
LED power supply unit	DEV-0402/700i
LED module 3000 K	LED-0600/830
LED module 4000 K	LED-0600/840
Gasket top	81 000 276
Gasket glass	83 000 787
Gasket screw connection roof	83 000 989

Pièces de rechange

Cache synthétique	15 000 351
Bloc d'alimentation LED	DEV-0402/700i
Module LED 3000 K	LED-0600/830
Module LED 4000 K	LED-0600/840
Joint du toit	81 000 276
Joint du verre	83 000 787
Joint de fermeture du couvercle	83 000 989