

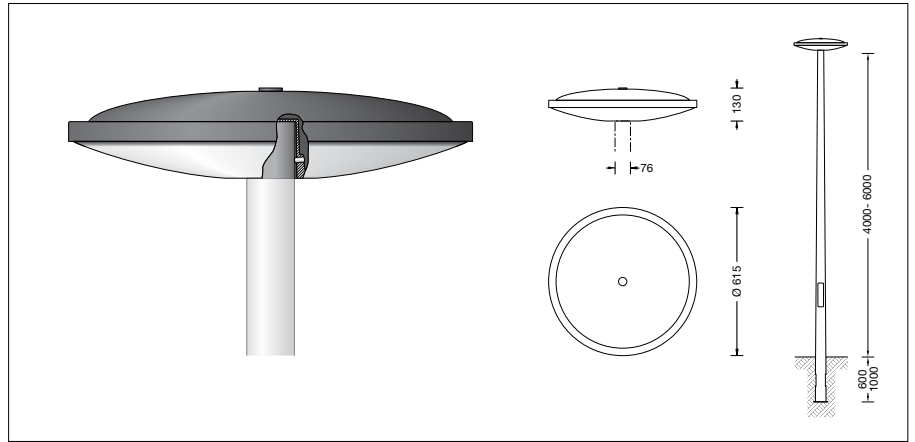
BEGA**88 164**

Aufsatzleuchte

 IP 65

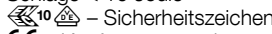
Projekt · Referenznummer

Datum



Produktdatenblatt

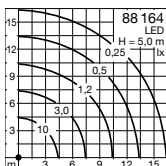
Produktbeschreibung

Leuchte besteht aus Aluminiumguss, Aluminium und Edelstahl
 Beschichtungstechnologie BEGA Unidure®
 Farbe Grafit oder Silber
 Kunststoffabdeckung mit lichtstreuender weißer Mattierung
 Silikondichtung
 Für Mastzopf \varnothing 76 mm
 Einstecktiefe 85 mm
 Anschlussleitung X05BQ-F 5 G 1 mm²
 Leitungslänge 6 m
 LED-Netzteil
 220-240 V \sim 0/50-60 Hz
 DC 196-250 V
 DALI-steuerbar
 Anzahl der DALI-Adressen: 1
 Zwischen Netz- und Steuerleitungen ist eine Basisisolierung vorhanden
 BEGA Thermal Switch®
 Temporäre thermische Abschaltung zum Schutz temperaturempfindlicher Bauteile
 Schutzklasse I
 Schutzart IP 65
 Staubdicht und Schutz gegen Strahlwasser
 Schlagfestigkeit IK09
 Schutz gegen mechanische Schläge < 10 Joule
 – Sicherheitszeichen
 CE – Konformitätszeichen
 Horizontale Windangriffsfläche: 0,06 m²
 Gewicht: 6,0 kg
 Dieses Produkt enthält Lichtquellen der Energieeffizienzklasse(n) C, D

Einschaltstrom

Einschaltstrom: 5 A / 50 μ s
 Maximale Anzahl Leuchten dieser Bauart je Leitungsschutzschalter:
 B10A: 31 Leuchten
 B16A: 50 Leuchten
 C10A: 52 Leuchten
 C16A: 85 Leuchten

Lichtverteilung



Anwendung

Aufsatzleuchte mit symmetrischer Lichtstärkeverteilung.
 Für Lichtpunkthöhen von 4000 - 6000 mm.

Leuchtmittel

Modul-Anschlussleistung 24 W
 Leuchten-Anschlussleistung 27,5 W
 Bemessungstemperatur $t_a = 25$ °C
 Umgebungstemperatur $t_{a \max} = 45$ °C

Auf Wunsch bieten wir Ihnen gerne Modifikationen für höhere Umgebungstemperaturen an.

88 164 K4

Modul-Bezeichnung 4x LED-0601/840
 Farbtemperatur 4000 K
 Farbwiedergabeindex CRI > 80
 Modul-Lichtstrom 4200 lm
 Leuchten-Lichtstrom 2873 lm
 Leuchten-Lichtausbeute 104,5 lm/W

88 164 K3

Modul-Bezeichnung 4x LED-0601/830
 Farbtemperatur 3000 K
 Farbwiedergabeindex CRI > 80
 Modul-Lichtstrom 4000 lm
 Leuchten-Lichtstrom 2736 lm
 Leuchten-Lichtausbeute 99,5 lm/W

Lebensdauer · Umgebungstemperatur

Bemessungstemperatur $t_a = 25$ °C
 LED-Netzteil: > 50.000 h
 LED-Modul: 120.000 h (L 80 B50)

Umgebungstemperatur max. $t_a = 45$ °C (100 %)

LED-Netzteil: 50.000 h
 LED-Modul: 110.000 h (L 80 B50)

Lichttechnik

Leuchtdaten für das Lichttechnische Berechnungsprogramm DIALux für Außenbeleuchtung, Straßenbeleuchtung und Innenbeleuchtung, sowie Leuchtdaten im EULUMDAT- und im IES-Format finden Sie auf der BEGA Website unter www.bega.com.

Lichtstromanteile

Lichtstromanteil oberer Halbraum 1,4 %
 Lichtstromanteil unterer Halbraum 98,6 %

BUG-Rating nach IES TM-15-07:

1-2-1

CEN Flux Code nach EN 13032-2:

46-76-93-99-100-3-3-6-1

Ergänzungsteile

Für diese Leuchte empfehlen wir folgende BEGA Lichtmaste:

Konische Maste aus Aluminium, lackiert mit Tür und C-Schiene

70 914 Mast mit Erdstück H 4000 mm

70 725 Mast mit Erdstück H 4500 mm

70 915 Mast mit Erdstück H 5000 mm

70 916 Mast mit Erdstück H 6000 mm

70 791 Mast mit Fußplatte H 4000 mm

70 792 Mast mit Fußplatte H 4500 mm

70 794 Mast mit Fußplatte H 5000 mm

Zylindrisch abgesetzte Maste aus Aluminium lackiert · mit Tür und C-Schiene

70 901 Mast mit Erdstück H 4000 mm

70 903 Mast mit Erdstück H 5000 mm

70 905 Mast mit Erdstück H 6000 mm

70 900 Mast mit Fußplatte H 4000 mm

70 902 Mast mit Fußplatte H 5000 mm

70 904 Mast mit Fußplatte H 6000 mm

Passende Anschlusskästen finden Sie in den Gebrauchsanweisungen der Lichtmaste.

Bestellnummer 88 164

LED-Farbtemperatur wahlweise 4000 K oder 3000 K

4000 K – Bestellnummer + **K4**

3000 K – Bestellnummer + **K3**

Farbe wahlweise Grafit oder Silber

Grafit – Bestellnummer

Silber – Bestellnummer + **A**