

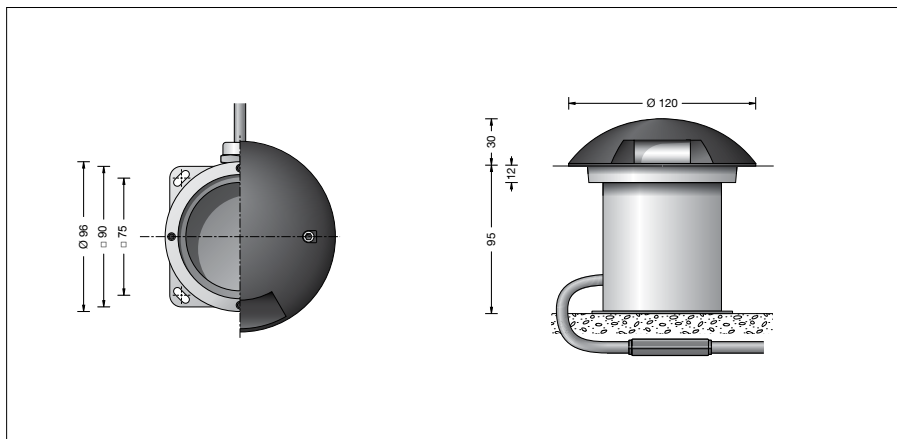
**BEGA****88 671**

Bodeneinbauleuchte



Projekt · Referenznummer

Datum



## Produktdatenblatt

### Anwendung

Bodeneinbauleuchte mit einseitigem Lichtaustritt. Für den Einbau in befestigte Flächen, Wege oder Fußböden. Überrollbar von Fahrzeugen mit luftgefüllten Reifen.

### Bitte beachten Sie:

In Fahrspuren, wo die Leuchte horizontalen Kräften durch Bremsen, Beschleunigen und Richtungswechsel ausgesetzt ist, darf die Leuchte nicht eingesetzt werden.

### Produktbeschreibung

Leuchtenabdeckung aus Aluminiumguss  
Beschichtungstechnologie BEGA Unidure®  
Leuchtgehäuse aus Edelstahlguss und  
Edelstahl - Werkstoff-Nr. 1.4571  
Optische Linse aus Silikatglas  
Silikondichtung  
Fußplatte mit 4 Befestigungsbohrungen  
Langlöcher 5 mm breit  
Abstand 75 x 75 mm  
1,8 m wasserbeständige Anschlussleitung  
05RN8-F 3 G 1<sup>□</sup> mit eingebautem  
Wasserstopper und 1,2 m PVC Installationsrohr  
LED-Netzteil  
220-240 V ~ 0/50-60 Hz  
DC 198-264 V  
Schutzklasse I  
Schutzart IP 67  
Staubdicht und Schutz gegen zeitweiliges  
Untertauchen  
Druckbelastung 1.000 kg (~10 kN)  
Schlagfestigkeit IK10  
Schutz gegen mechanische  
Schläge < 20 Joule  
Maximale Oberflächentemperatur 20 °C  
(gemessen nach EN 60598 bei ta 15 °C)  
 – Sicherheitszeichen  
**CE** – Konformitätszeichen  
Gewicht: 1,4 kg  
Dieses Produkt enthält Lichtquellen der  
Energieeffizienzklasse(n) D, E

### Leuchtmittel

Modul-Anschlussleistung	1 W
Leuchten-Anschlussleistung	2,3 W
Bemessungstemperatur	t <sub>a</sub> = 25 °C
Umgebungstemperatur	t <sub>a max</sub> = 40 °C

Auf Wunsch bieten wir Ihnen gerne Modifikationen für höhere Umgebungstemperaturen an.

### 88 671 K27

Modul-Bezeichnung	LED-0304/827
Farbtemperatur	2700 K
Farbwiedergabeindex	CRI > 80
Modul-Lichtstrom	145 lm
Leuchten-Lichtstrom	23 lm
Leuchten-Lichtausbeute	10 lm/W

### 88 671 K3

Modul-Bezeichnung	LED-0304/830
Farbtemperatur	3000 K
Farbwiedergabeindex	CRI > 80
Modul-Lichtstrom	150 lm
Leuchten-Lichtstrom	24 lm
Leuchten-Lichtausbeute	10,4 lm/W

### 88 671 K4

Modul-Bezeichnung	LED-0304/840
Farbtemperatur	4000 K
Farbwiedergabeindex	CRI > 80
Modul-Lichtstrom	155 lm
Leuchten-Lichtstrom	25 lm
Leuchten-Lichtausbeute	10,9 lm/W

### Lebensdauer · Umgebungstemperatur

Bemessungstemperatur t <sub>a</sub> = 25 °C	
LED-Netzteil:	> 50.000 h
LED-Modul:	> 200.000 h (L80 B50) 100.000 h (L90 B50)

Umgebungstemperatur max. t<sub>a</sub> = 40 °C (100 %)

LED-Netzteil:	50.000 h
LED-Modul:	> 200.000 h (L80 B50) 100.000 h (L90 B50)

### Einschaltstrom

Einschaltstrom: 20 A / 170 μs  
Maximale Anzahl Leuchten dieser Bauart  
je Leitungsschutzschalter:  
B 10A: 31 Leuchten  
B 16A: 50 Leuchten  
C 10A: 52 Leuchten  
C 16A: 85 Leuchten

### Lichttechnik

Leuchtendaten für das Lichttechnische  
Berechnungsprogramm DIALux für  
Außenbeleuchtung, Straßenbeleuchtung und  
Innenbeleuchtung, sowie Leuchtendaten im  
EULUMDAT- und im IES-Format finden Sie auf  
der BEGA Website unter [www.bega.com](http://www.bega.com).

### Bestellnummer 88 671

LED-Farbtemperatur wahlweise 2700 K,  
3000 K oder 4000 K  
2700 K – Bestellnummer + **K27**  
3000 K – Bestellnummer + **K3**  
4000 K – Bestellnummer + **K4**

### Ergänzungsteile

**70 730** Verteilerdose für den Einbau ins  
Erdreich mit 7 Leitungseinführungen  
Klemme 5 x 4<sup>□</sup>