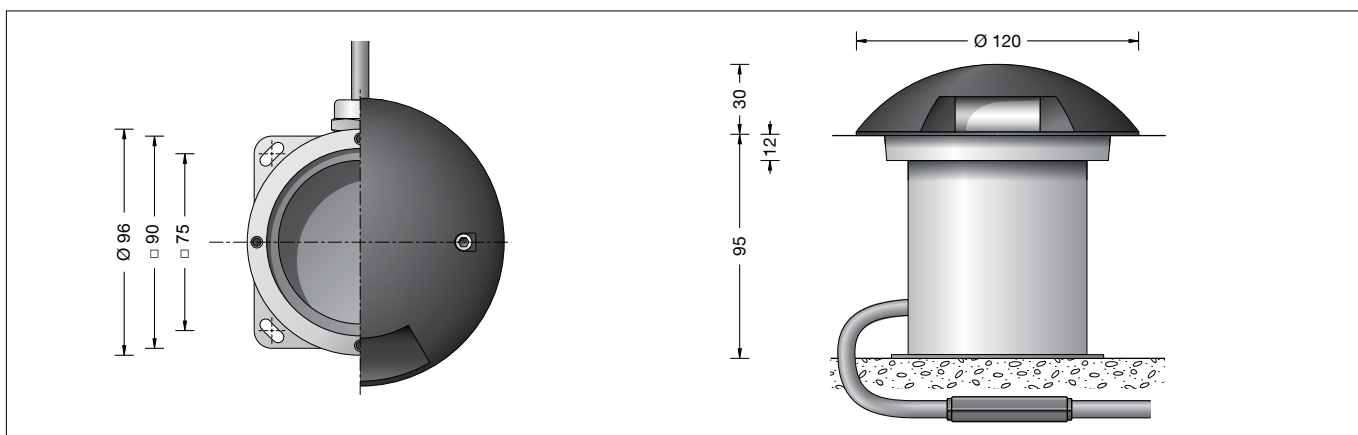


BEGA**88 671**

Bodeneinbauleuchte
In-ground luminaire
Luminaire à encastrer



Gebrauchsanweisung

Anwendung

Bodeneinbauleuchte mit einseitigem Lichtaustritt. Für den Einbau in befestigte Flächen, Wege oder Fußböden. Überrollbar von Fahrzeugen mit luftgefüllten Reifen.

Bitte beachten Sie:

In Fahrspuren, wo die Leuchte horizontalen Kräften durch Bremsen, Beschleunigen und Richtungswechsel ausgesetzt ist, darf die Leuchte nicht eingesetzt werden.

Produktbeschreibung

Leuchtenabdeckung aus Aluminiumguss Beschichtungstechnologie BEGA Unidure® Leuchtengehäuse aus Edelstahlguss und Edelstahl - Werkstoff-Nr. 1.4571
Optische Linse aus Silikatglas
Silikondichtung
Fußplatte mit 4 Befestigungsbohrungen
Langlöcher 5 mm breit
Abstand 75 x 75 mm
1,8 m wasserbeständige Anschlussleitung
05RN8-F 3G1[□] mit eingebautem Wasserstopper und 1,2 m PVC Installationsrohr
LED-Netzteil
220-240 V ~ 0/50-60 Hz
DC 198-264 V
Schutzklasse I
Schutzart IP 67
Staubdicht und Schutz gegen zeitweiliges Untertauchen
Druckbelastung 1.000 kg (~10 kN)
Schlagfestigkeit IK10
Schutz gegen mechanische Schläge < 20 Joule
Maximale Oberflächentemperatur 20 °C (gemessen nach EN 60598 bei ta 15 °C)
 – Sicherheitszeichen
 – Konformitätszeichen
Gewicht: 1,4 kg
Dieses Produkt enthält Lichtquellen der Energieeffizienzklasse(n) D, E

Sicherheit

Für die Installation und für den Betrieb dieser Leuchte sind die nationalen Sicherheitsvorschriften zu beachten. Die Montage und Inbetriebnahme darf nur durch eine Elektrofachkraft erfolgen. Wir empfehlen die bauseitige Absicherung über einen Fehlerstrom-Schutzschalter. Der Hersteller übernimmt keine Haftung für Schäden, die durch unsachgemäßen Einsatz oder Montage entstehen. Werden nachträglich Änderungen an der Leuchte vorgenommen, so gilt derjenige als Hersteller, der diese Änderungen vornimmt.

Instructions for use

Application

In-ground luminaire with single-sided light sector. For installation in compacted surfaces, paths or floors. Drive-over luminaire for vehicles with pneumatic tyres.

Please note:

Luminaire must not be used for installation in road lanes, where the fixture is exposed to a horizontal strain due to braking, acceleration and change of direction.

Product description

Luminaire cover made of aluminium alloy BEGA Unidure® coating technology
Luminaire housing made of cast stainless steel and stainless steel
Steel grade number 1.4571
Optical lens is made of silicate glass
Silicone gasket
Baseplate with 4 fixing holes elongated holes 5 mm wide
75 x 75 mm spacing
1,8 m water-resistant connecting cable
05RN8-F 3G1[□] with implemented water stopper and 1.2m PVC cable conduit
LED power supply unit
220-240 V ~ 0/50-60 Hz
DC 198-264 V
Safety class I
Protection class IP 67
Dust-tight and protection against temporary immersion
Pressure load 1,000 kg (~10 kN)
Impact strength IK10
Protection against mechanical impacts < 20 joule
Maximum surface temperature 20 °C (measured according to EN 60598 of ta 15 °C)
 – Safety mark
 – Conformity mark
Weight: 1,4 kg
This product contains light sources of energy efficiency class(es) D, E

Safety

The installation and operation of this luminaire are subject to national safety regulations. Installation and commissioning may only be carried out by a qualified electrician. We recommend fuse protection via a residual current circuit breaker to be provided by the customer. The manufacturer accepts no liability for damage caused by improper use or installation. If subsequent modifications are made to the luminaire, the person responsible for these modifications shall be considered the manufacturer.

Fiche d'utilisation

Utilisation

Luminaire à encastrer avec diffusion d'éclairage sur un côté. Pour l'installation dans des surfaces stabilisées, des allées, chemins ou planchers. Autorisant le roulement de véhicules équipés de pneumatiques.

Attention :

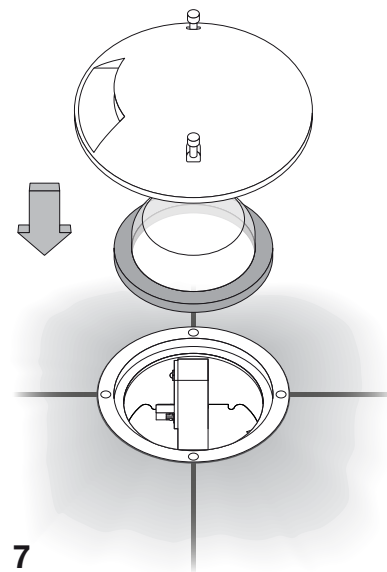
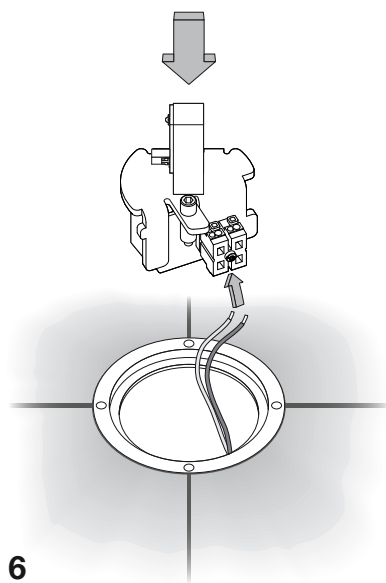
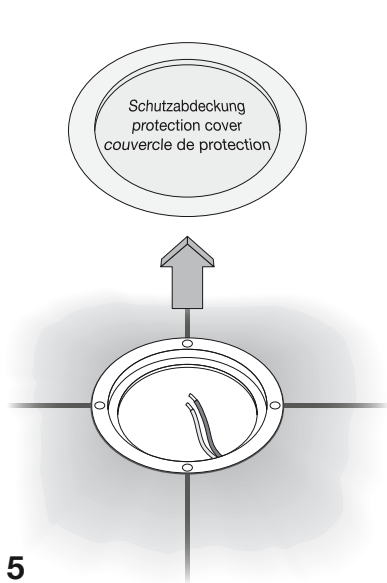
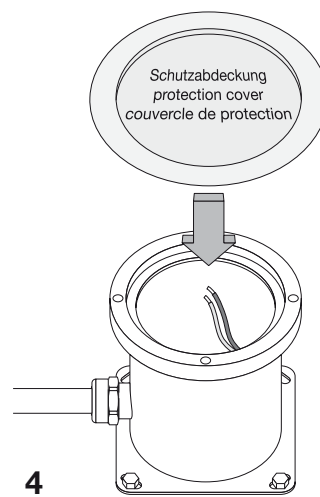
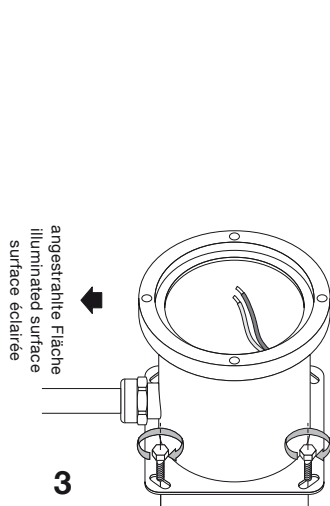
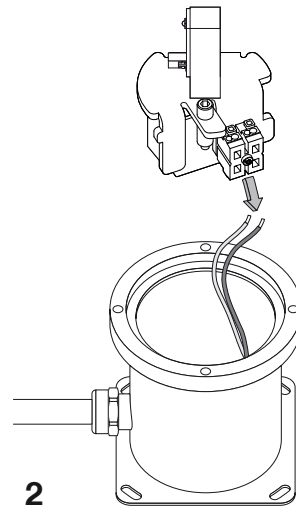
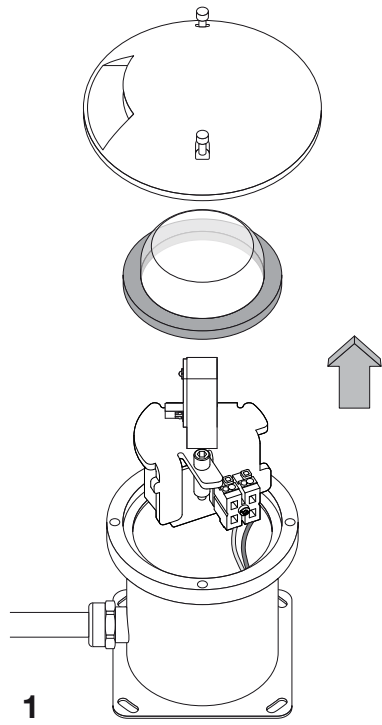
Le luminaire ne doit pas être installé dans des voies de circulation où il serait soumis à des sollicitations mécaniques horizontales provoquées par des freinages, des accélérations et des changements de direction.

Description du produit

Couvercle en fonderie d'aluminium Technologie de revêtement BEGA Unidure® Le boîtier du luminaire est fabriqué en fonte d'acier inoxydable et acier inoxydable
Matériau No. 1.4571
Lentille optique en verre silicate
Joint silicone
Platine avec 4 trous de fixation
Trous oblongs largeur 5 mm
Entraxe 75 x 75 mm
1,8 m câble de raccordement résistant à l'eau
05RN8-F 3G1[□] avec stoppe-eau incorporé et 1,2 m de gaine de passage de câble PVC
Bloc d'alimentation LED
220-240 V ~ 0/50-60 Hz
DC 198-264 V
Classe de protection I
Degré de protection IP 67
Étanche à la poussière et protégé contre l'immersion momentanée
Pression 1.000 kg (~10 kN)
Résistance aux chocs mécaniques IK10
Protection contre les chocs mécaniques < 20 joules
Température de surface maximale 20 °C (mesurée selon EN 60598 de ta 15 °C)
 – Sigle de sécurité
 – Sigle de conformité
Poids: 1,4 kg
Ce produit contient des sources lumineuses de classe d'efficacité énergétique D, E

Sécurité

Pour l'installation et l'utilisation de ce luminaire, respecter les normes de sécurité nationales. L'installation et la mise en service ne doivent être effectuées que par un électricien agréé. Nous recommandons la protection sur site par un disjoncteur différentiel. Le fabricant décline toute responsabilité pour tout dommage résultant d'une mise en œuvre ou d'une installation inappropriée du produit. Si des modifications sont apportées ultérieurement au luminaire, l'intervenant sera considéré comme étant le fabricant.



Vor der Montage zu beachten:

Um die max. Druckbelastung der Leuchte von 1.000 kg (~10 kN) aufnehmen zu können, ist die Errichtung eines Fundamentes erforderlich. Die Druckbelastung wird über das Leuchtengehäuse auf das baueits zu erstellende Fundament übertragen. Die Gründung muss auf festem Untergrund erfolgen.

Für die Dichtigkeit der Leuchte ist es wichtig, dass der spätere Bodenbelag auf gleicher Höhe oder unter der Oberkante des Leuchtengehäuses liegt.

Die Lackierung der Leuchtenabdeckung darf nicht beschädigt werden.

Chemikalien, die korrodierende Wirkungen haben, dürfen auf die Leuchte nicht einwirken.

Überspannungsschutz

Die in der Leuchte verbauten elektronischen Komponenten sind nach DIN EN 61547 gegen Überspannung geschützt.

Um einen zusätzlichen Schutz z. B. vor Transienten etc. zu erreichen, empfehlen wir separate Überspannungsschutzkomponenten. Sie finden diese auf unserer Website unter www.bega.com.

Montage

Leuchtengehäuse darf nicht in wärmedämmende Stoffe eingebaut werden. Innensechskantschrauben lösen. Leuchtenabdeckung und Glas mit Dichtung abheben.

LEDs sind hochwertige elektronische Bauteile! Bitte vermeiden Sie während der Montage oder des Auswechsels eine direkte Berührung der LED-Lichtaustrittsfläche mit den Händen. LED-Einsatz demontieren und Anschlussleitungen an der Klemme lösen.

Leuchtengehäuse auf Fundament (wie zuvor beschrieben) positionieren und mit beiliegendem oder anderem geeigneten Befestigungsmaterial befestigen.

Dabei auf Ausrichtung zur angestrahlten Fläche achten.

Beigefügte Schutzabdeckung in das Leuchtengehäuse bündig eindrücken.

Der elektrische Anschluss muss in entsprechender Schutzart und Schutzklasse mit geeigneten Anschlussklemmen (nicht im Lieferumfang enthalten) an der Leuchtenanschlussleitung erfolgen.

Wir empfehlen hierzu die Verwendung der Verteilerdose **70 730** oder **71 053**.

Zum Schutz vor mechanischen Beschädigungen der Leuchtenanschlussleitung das beiliegende Installationsrohr über die Leitung schieben.

Dabei auf richtige Belegung der Anschlussleitung achten. Den Netzanschluss an der braunen (L), blauen (N) und grün-gelben Ader (⊕) vornehmen.

Nach Fertigstellen der Bodenarbeiten Schutzabdeckung entfernen.

Leuchtengehäuse und Dichtflächen reinigen. Das Leuchtengehäuse muss vollständig sauber und absolut trocken sein.

Die Anschlussleitung ist auf äußere Beschädigungen zu prüfen und darf nur durch eine Elektro-Fachkraft ersetzt werden.

Elektrischen Anschluss am LED-Einsatz vornehmen.

LED-Einsatz montieren und Sicherheitsglas mit Dichtung in das Gehäuse einlegen.

Auf richtigen Sitz der Dichtung achten.

Leuchtenabdeckung aufsetzen und Schrauben gleichmäßig fest anziehen.

Anzugsdrehmoment 2 Nm.

Reinigung · Pflege

Leuchte regelmäßig mit lösungsmittelfreien Reinigungsmitteln von Schmutz und Ablagerungen säubern.

Dafür keinen Hochdruckreiniger verwenden.

Chemikalien, die korrodierende Wirkungen haben, dürfen auf die Leuchte nicht einwirken.

Notice prior to installation:

To accept the maximum pressure load of 1,000 kg (~10 kN) a proper foundation must be provided by the customer.

The pressure load is transferred onto the foundation by the luminaire housing.

Foundation to be provided at site.

The foundation must be carried out on firm subgrade.

For the tightness of the luminaire it is important that the ground surface prepared later is either on the same level or slightly below top edge of the luminaire housing.

The lacquering of the luminaire cover must not be damaged.

Chemicals which have a corroding effect must not affect the luminaire housing.

Overvoltage protection

The electronic components installed in the luminaire are protected against overvoltage in accordance with DIN EN 61547.

To achieve an additional protection against e. g. transients, etc. we recommend separate overvoltage protection components.

You can find them on our website at www.bega.com.

Installation

Luminaire housing must not be installed in heat-insulating material.

Undo hexagon socket head screws.

Remove front plate with glass and gasket.

LED are high-quality electronic components!

Please avoid touching the light output opening of the LED directly during installation or relamping.

Dismantle the LED-board unit and disconnect the connecting cable at the terminal of the LED board unit.

Position luminaire housing on the foundation (as described above) and fix it with enclosed or any other suitable fixing material.

At the same time note alignment to the illuminated surface.

Push in enclosed protective cover flushly into the luminaire housing.

The electrical connection at the luminaire connecting cable must be carried out on site according to the protection class and safety class.

We recommend to use a distribution box **70 730** or **71 053**.

To protect the luminaire connecting cable from damage push the enclosed cable conduit over the cable.

Note correct configuration of the mains supply cable. Make mains supply connection at the brown (L), blue (N) and green-yellow lead (⊕). After completion of all ground works cut, remove protective cover.

Clean luminaire housing and sealing surface.

The luminaire housing must be completely clean and absolutely dry.

The mains supply cable has to be inspected regarding obvious damages and has to be replaced by a qualified electrician only.

Make electrical connection to the LED board unit.

Install the LED board and place safety glass with gasket into the housing.

Make sure that gasket is positioned correctly.

Put on luminaire cover and tighten the screws evenly and firmly.

Torque 2 Nm.

Cleaning · Maintenance

Clean luminaire regularly with solvent-free cleansers from dirt and deposits.

Do not use high pressure cleaners.

Corrosive chemicals must not come in contact with the luminaire.

A respecter avant l'installation :

Pour que le luminaire puisse supporter la pression maximale de 1.000 kg (~10 kN) il doit impérativement être fixé sur une fondation stable.

La pression est transmise par le châssis du luminaire sur une fondation solide qui est à prévoir sur le site.

Le massif de fondation doit être réalisé sur un sol stabilisé.

Pour la bonne étanchéité du luminaire, il est important que le bord supérieur du châssis ne soit en aucun cas installé plus bas que le bord supérieur de la couche de finition du sol.

Le laquage du couvercle de finition ne doit pas être endommagé.

Le luminaire ne doit pas se trouver en contact avec des matériaux d'étanchéité ou des substances chimiques entraînant une corrosion.

Protection contre les surtensions

Les composants électroniques installés dans le luminaire sont protégés contre la surtension conformément à la norme DIN EN 61547.

Pour obtenir une protection supplémentaire contre la surtension, les tensions transitoires etc., nous proposons des composants de protection séparés.

Vous les trouverez sur notre site web www.bega.com.

Installation

Le boîtier du luminaire ne doit pas être installé dans des matériaux d'isolation.

Desserrer les vis à six pans creux.

Retirer l'anneau du luminaire et le verre avec le joint.

Les LED sont des composants électroniques de haute précision! Éviter de toucher la surface de diffusion des LED avec les doigts lorsque vous l'installez ou la remplacez.

Démonter l'élément LED et desserrer les câbles de raccordement du bornier.

Positionner et fixer le châssis du luminaire sur le massif de fondation avec le matériel de fixation fourni ou tout autre matériel approprié (voir instructions ci-dessus).

De plus, il faut respecter l'orientation sur la surface éclairée.

Le raccordement électrique doit être effectué sur le site dans le degré de protection et la classe de protection correspondant au câble de raccordement.

Nous recommandons l'utilisation d'une boîte de dérivation **70 730** ou **71 053**.

Pour protéger le câble de de raccordement du luminaire des détériorations mécaniques enfiler la gaine de protection sur le câble.

Veiller au bon adressage du câble de raccordement. La phase doit être raccordée au fil brun (L) et le conducteur neutre au fil bleu (N) et le conducteur protective au fil marqué (⊕).

Après finition des travaux de terrassement retirer le couvercle de protection.

Nettoyer le boîtier à encaster et les surfaces en contact avec le joint.

Le boîtier doit être entièrement propre et absolument sec.

Vérifier que le câble de raccordement n'est pas endommagé.

Le câble ne doit être remplacé que par un électricien agréé.

Procéder au raccordement électrique au l'élément LED.

Installer l'élément LED et installer le verre de sécurité avec le joint dans le boîtier à encaster.

Veiller au bon emplacement du joint.

Poser le couvercle de finition et serrer fermement et régulièrement les vis.

Moment de serrage 2 Nm.

Nettoyage · Entretien

Nettoyer régulièrement le luminaire et le débarrasser des dépôts et des souillures.

Ne pas utiliser de nettoyeur haute pression.

Le luminaire ne doit pas se trouver en contact avec des matériaux d'étanchéité ou des substances chimiques entraînant une corrosion.

Leuchtmittel

Modul-Anschlussleistung	1 W
Leuchten-Anschlussleistung	2,3 W
Bemessungstemperatur	$t_a = 25\text{ °C}$
Umgebungstemperatur	$t_{a\text{max}} = 40\text{ °C}$

88 671 K27

Modul-Bezeichnung	LED-0304/827
Farbtemperatur	2700 K
Farbwiedergabeindex	CRI > 80
Modul-Lichtstrom	145 lm
Leuchten-Lichtstrom	23 lm
Leuchten-Lichtausbeute	10 lm/W

88 671 K3

Modul-Bezeichnung	LED-0304/830
Farbtemperatur	3000 K
Farbwiedergabeindex	CRI > 80
Modul-Lichtstrom	150 lm
Leuchten-Lichtstrom	24 lm
Leuchten-Lichtausbeute	10,4 lm/W

88 671 K4

Modul-Bezeichnung	LED-0304/840
Farbtemperatur	4000 K
Farbwiedergabeindex	CRI > 80
Modul-Lichtstrom	155 lm
Leuchten-Lichtstrom	25 lm
Leuchten-Lichtausbeute	10,9 lm/W

Bitte beachten Sie:

Den im Leuchtgehäuse befindlichen Trockenmittelbeutel nicht entfernen. Er dient zur Aufnahme von Restfeuchtigkeit.

Austausch des LED-Moduls

Die Bezeichnung des LED-Moduls ist auf einem Etikett in der Leuchte vermerkt. BEGA Ersatzmodule entsprechen in Lichtfarbe und Lichtleistung den ursprünglich verbauten Modulen. Der Austausch kann mit handelsüblichem Werkzeug durch qualifizierte Personen erfolgen. Anlage spannungsfrei schalten. Schlüsselöffnungen im Kopf der Schrauben von Schmutz und Ablagerungen säubern. Dafür keinen Hochdruckreiniger verwenden. Innensechskantschrauben lösen. Leuchtenabdeckung und Glas mit Dichtung abheben. LEDs sind hochwertige elektronische Bauteile! Bitte vermeiden Sie während der Montage oder des Auswechslens eine direkte Berührung der LED-Lichtaustrittsfläche mit den Händen. LED-Einsatz demontieren und Anschlussleitungen an der Klemme lösen. Leuchte reinigen. Nur lösungsmittelfreie Reinigungsmittel verwenden. Das Leuchtgehäuse muss vollständig sauber und absolut trocken sein. Elektrischen Anschluss am neuen LED-Einsatz vornehmen. LED-Einsatz montieren und Sicherheitsglas mit Dichtung in das Gehäuse einlegen. Auf richtigen Sitz der Dichtung achten. Leuchtenabdeckung aufsetzen und Schrauben gleichmäßig fest anziehen. Anzugsdrehmoment 2 Nm.

Ergänzungsteile

70 730	Verteilerdose für den Einbau ins Erdreich mit 7 Leitungseinführungen Klemme 5 x 4 [□]
---------------	---------------------------------------------------------------------------------------------------

Ersatzteile

Ersatzglas	11 002 744.2
LED-Netzteil	DEV-0238/350
LED-Modul 2700 K	LED-0304/827
LED-Modul 3000 K	LED-0304/830
LED-Modul 4000 K	LED-0304/840
Dichtung Glas	83 001 795

Lamp

Module connected wattage	1 W
Luminaire connected wattage	2,3 W
Rated temperature	$t_a = 25\text{ °C}$
Ambient temperature	$t_{a\text{max}} = 40\text{ °C}$

88 671 K27

Module designation	LED-0304/827
Colour temperature	2700 K
Colour rendering index	CRI > 80
Module luminous flux	145 lm
Luminaire luminous flux	23 lm
Luminaire luminous efficiency	10 lm/W

88 671 K3

Module designation	LED-0304/830
Colour temperature	3000 K
Colour rendering index	CRI > 80
Module luminous flux	150 lm
Luminaire luminous flux	24 lm
Luminaire luminous efficiency	10,4 lm/W

88 671 K4

Module designation	LED-0304/840
Colour temperature	4000 K
Colour rendering index	CRI > 80
Module luminous flux	155 lm
Luminaire luminous flux	25 lm
Luminaire luminous efficiency	10,9 lm/W

Please note:

Do not remove the desiccant bag from the luminaire housing. It is needed to remove residual moisture.

Replacing the LED module

The designation of the LED module is noted on a label in the luminaire. The light colour and light output of BEGA replacement modules correspond to those of the modules originally fitted. The module can be replaced by qualified persons using standard tools. Disconnect the electrical installation. Clean dirt and deposits from key openings of screw head. Do not use a high pressure cleaner. Undo hexagon socket head screws. Remove front plate with glass and gasket. LED are high-quality electronic components! Please avoid touching the light output opening of the LED directly during installation or relamping. Dismantle the LED-board unit and disconnect the connecting cable at the terminal of the LED board unit. Clean the glass and luminaire housing using only suitable cleansers. The luminaire housing must be completely clean and absolutely dry. Make electrical connection to the new LED board unit. Install the LED board and place safety glass with gasket into the housing. Make sure that gasket is positioned correctly. Put on luminaire cover and tighten the screws evenly and firmly. Torque 2 Nm.

Accessories

70 730	Distribution box for installation in soil with 7 cable entries Connection terminals 5 x 4 [□]
---------------	-----------------------------------------------------------------------------------------------------------

Spares

Spare glass	11 002 744.2
LED power supply unit	DEV-0238/350
LED module 2700 K	LED-0304/827
LED module 3000 K	LED-0304/830
LED module 4000 K	LED-0304/840
Gasket glass	83 001 795

Lampe

Puissance raccordée du module	1 W
Puissance raccordée d'un luminaire	2,3 W
Température de référence	$t_a = 25\text{ °C}$
Température d'ambiance	$t_{a\text{max}} = 40\text{ °C}$

88 671 K27

Marquage des modules	LED-0304/827
Température de couleur	2700 K
Indice de rendu des couleurs	CRI > 80
Flux lumineux du module	145 lm
Flux lumineux du luminaire	23 lm
Rendement lum. d'un luminaire	10 lm/W

88 671 K3

Marquage des modules	LED-0304/830
Température de couleur	3000 K
Indice de rendu des couleurs	CRI > 80
Flux lumineux du module	150 lm
Flux lumineux du luminaire	24 lm
Rendement lum. d'un luminaire	10,4 lm/W

88 671 K4

Marquage des modules	LED-0304/840
Température de couleur	4000 K
Indice de rendu des couleurs	CRI > 80
Flux lumineux du module	155 lm
Flux lumineux du luminaire	25 lm
Rendement lum. d'un luminaire	10,9 lm/W

Attention :

Ne pas retirer le sachet de dessiccant présent dans l'armature du luminaire. Il sert à absorber l'humidité résiduelle.

Remplacement du module LED

La désignation du module LED est inscrite sur une étiquette apposée sur le luminaire. Les modules de rechange BEGA correspondent aux modules d'origine en termes de couleur de lumière et de flux lumineux. Le module LED peut être remplacé par une personne qualifiée à l'aide d'outils disponibles dans le commerce. Travailler hors tension. Débarrasser les têtes des vis de toute souillure ou dépôts éventuels. Ne pas utiliser de nettoyeur haute pression. Desserrer les vis à six pans creux. Retirer le couvercle du luminaire et le verre avec le joint. Les LED sont des composants électroniques de haute précision! Éviter de toucher la surface de diffusion des LED avec les doigts lorsque vous l'installez ou la remplacez. Démontez l'élément LED et desserrer les câbles de raccordement du bornier. Nettoyer le luminaire. N'utiliser que de produits d'entretien ne contenant pas de solvant. Le boîtier doit être entièrement propre et absolument sec. Procéder au raccordement électrique du nouvel élément LED. Installer l'élément LED et installer le verre de sécurité avec le joint dans le boîtier à encasturer. Veiller au bon emplacement du joint. Poser le couvercle de finition et serrer fermement et régulièrement les vis. Moment de serrage 2 Nm.

Accessoires

70 730	Boîte de dérivation pour encastrement dans le sol avec 7 entrées de câble Borniers 5 x 4 [□]
---------------	----------------------------------------------------------------------------------------------------------

Pièces de rechange

Verre de rechange	11 002 744.2
Bloc d'alimentation LED	DEV-0238/350
Module LED 2700 K	LED-0304/827
Module LED 3000 K	LED-0304/830
Module LED 4000 K	LED-0304/840
Joint du verre	83 001 795