

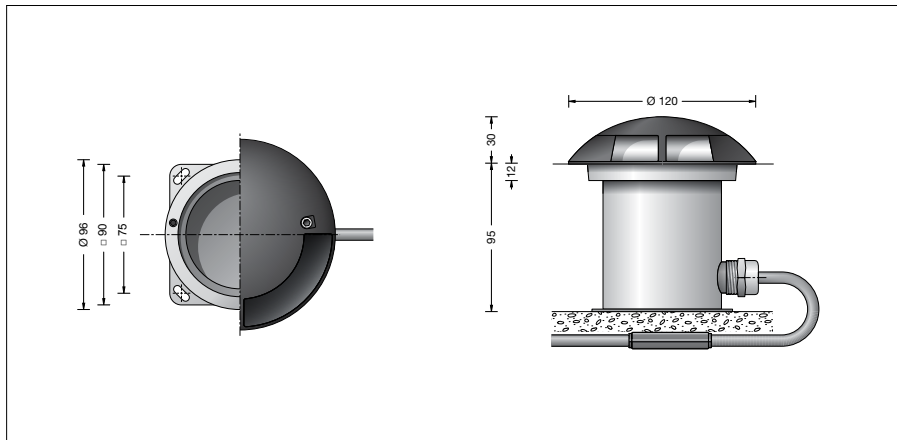
**BEGA****88 673**

Bodeneinbauleuchte



Projekt · Referenznummer

Datum



## Produktdatenblatt

### Anwendung

Bodeneinbauleuchte mit halbseitigem Lichtaustritt.  
Für den Einbau in befestigte Flächen, Wege oder Fußböden.  
Überrollbar von Fahrzeugen mit luftgefüllten Reifen.

### Bitte beachten Sie:

In Fahrspuren, wo die Leuchte horizontalen Kräften durch Bremsen, Beschleunigen und Richtungswechsel ausgesetzt ist, darf die Leuchte nicht eingesetzt werden.

### Produktbeschreibung

Leuchtenabdeckung aus Aluminiumguss  
Beschichtungstechnologie BEGA Tricoat®  
Leuchtengehäuse aus Edelstahlguss und Edelstahl - Werkstoff-Nr. 1.4571  
Farbe Grafit  
Optische Linse aus Silikatglas  
Fußplatte mit 4 Befestigungsbohrungen  
Langlöcher 5 mm breit  
Abstand 75 x 75 mm  
1,8 m wasserbeständige Anschlussleitung  
05RN8-F 3 G 1<sup>□</sup> mit eingebautem Wasserstopper und 1,2 m PVC Installationsrohr  
BEGA Ultimate Driver®  
LED-Netzteil  
220-240 V ~ 0/50-60 Hz  
DC 176-280 V  
Schutzklasse I  
Schutzart IP 67  
Staubdicht und Schutz gegen zeitweiliges Untertauchen  
Druckbelastung 1.000 kg (~10 kN)  
Schlagfestigkeit IK10  
Schutz gegen mechanische Schläge < 20 Joule  
Maximale Oberflächentemperatur 25 °C (gemessen nach EN 60598 bei ta 15 °C)  
 – Sicherheitszeichen  
 – Konformitätszeichen  
Gewicht: 1,4 kg  
Dieses Produkt enthält Lichtquellen der Energieeffizienzklasse(n) D, E

### Leuchtmittel

Modul-Anschlussleistung	3 W
Leuchten-Anschlussleistung	3,9 W
Bemessungstemperatur	t <sub>a</sub> = 25 °C
Umgebungstemperatur	t <sub>a max</sub> = 50 °C
Bei Einbau in Dämmung	t <sub>a max</sub> = 40 °C

### 88 673 K27

Modul-Bezeichnung	3x LED-0304/827
Farbtemperatur	2700 K
Farbwiedergabeindex	CRI > 80
Modul-Lichtstrom	435 lm
Leuchten-Lichtstrom	67 lm
Leuchten-Lichtausbeute	17,2 lm/W

### 88 673 K3

Modul-Bezeichnung	3x LED-0304/830
Farbtemperatur	3000 K
Farbwiedergabeindex	CRI > 80
Modul-Lichtstrom	435 lm
Leuchten-Lichtstrom	67 lm
Leuchten-Lichtausbeute	17,2 lm/W

### 88 673 K4

Modul-Bezeichnung	3x LED-0304/840
Farbtemperatur	4000 K
Farbwiedergabeindex	CRI > 80
Modul-Lichtstrom	465 lm
Leuchten-Lichtstrom	70 lm
Leuchten-Lichtausbeute	17,9 lm/W

### Lebensdauer · Umgebungstemperatur

Bemessungstemperatur t <sub>a</sub> = 25 °C	
LED-Netzteil:	> 50.000 h
LED-Modul:	> 200.000 h (L80 B50) 100.000 h (L90 B50)

Umgebungstemperatur max. t<sub>a</sub> = 50 °C (100 %)

LED-Netzteil:	50.000 h
LED-Modul:	135.000 h (L80 B50)

### BEGA Tricoat®

BEGA Tricoat® ist ein geschütztes Warenzeichen für eine Technologie die wir einsetzen, um maximale Korrosionsfestigkeit zu erreichen. Diese speziell aufeinander abgestimmten anorganischen und organischen Beschichtungsverfahren – aufgetragen auf extrem beständige Legierungen – sorgen für den bestmöglichen Oberflächenschutz und eine herausragende Korrosionsfestigkeit.

### Einschaltstrom

Einschaltstrom: 5 A / 40 μs  
Maximale Anzahl Leuchten dieser Bauart je Leitungsschutzschalter:

B 10 A:	50 Leuchten
B 16 A:	50 Leuchten
C 10 A:	80 Leuchten
C 16 A:	80 Leuchten

### Ergänzungsteile

**70 730** Verteilerdose für den Einbau ins Erdreich mit 7 Leitungseinführungen  
Klemme 5 x 4<sup>□</sup>

### Bestellnummer 88 673

LED-Farbtemperatur wahlweise 2700 K, 3000 K oder 4000 K  
2700 K – Bestellnummer + **K27**  
3000 K – Bestellnummer + **K3**  
4000 K – Bestellnummer + **K4**