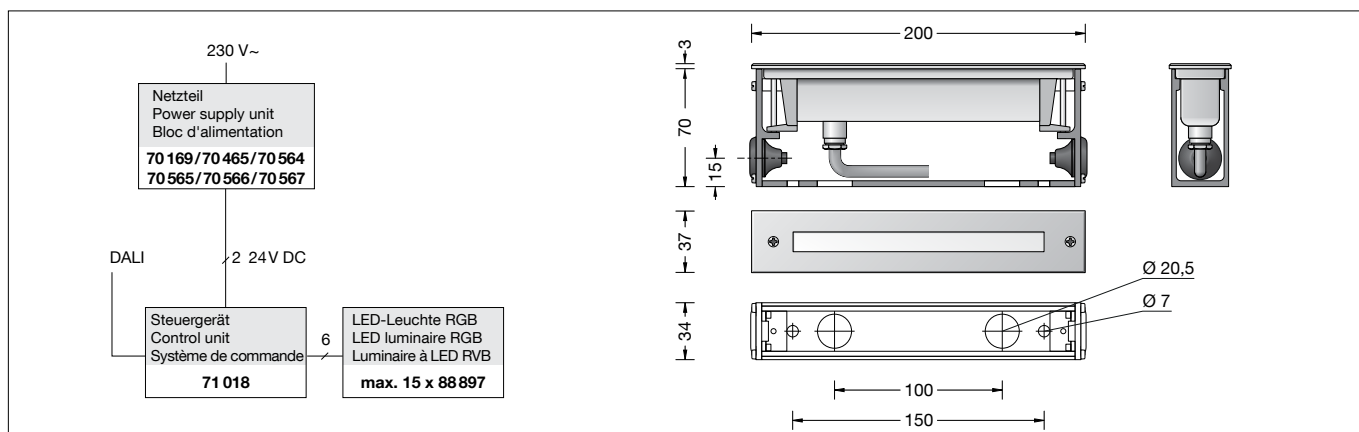


BEGA**88 897**

Bodeneinbauleuchte RGB
In-ground luminaire RGB
Luminaire à encastrer RGB



Gebrauchsanweisung

Anwendung

Bodeneinbauleuchte mit Leuchtdioden RGB zur additiven Farbmischung. Für den Einbau in befestigte Flächen, Wege und Plätze. Überrollbar von Fahrzeugen mit luftgefüllten Reifen.

Bitte beachten Sie:

In Fahrspuren, wo die Leuchte horizontalen Kräften durch Bremsen, Beschleunigen und Richtungswechsel ausgesetzt ist, darf die Leuchte nicht eingesetzt werden. Für den Betrieb der Leuchte ist ein Netzteil und ein Steuergerät erforderlich – siehe Ergänzungsstücke.

Leuchtmittel

Modul-Anschlussleistung	3 W
Leuchten-Anschlussleistung	4,1 W
Bemessungstemperatur	$t_a = 25 \text{ °C}$
Umgebungstemperatur	$t_{a, \text{max}} = 35 \text{ °C}$
Bei Einbau in Dämmung	$t_{a, \text{max}} = 25 \text{ °C}$
Lebensdauerkriterien	50 000 h/L ₇₀
Farbtemperatur der weißen LED	4000 K
Leuchten-Lichtstrom	47 lm
Leuchten-Lichtausbeute	11,5 lm/W

Produktbeschreibung

LED-Einbauleuchte ohne Netzteil
Leuchte besteht aus Edelstahl
Werkstoff Nr. 1.4301
Einbaugehäuse aus Aluminiumprofil, pulverbeschichtet mit 2 Einführungen für Anschlusskabel bis \varnothing 12 mm
Sicherheitsglas weiß
Reflektor aus eloxiertem Reinstaluminium
wasserbeständige Anschlussleitung
05RN8-F 4 x 0,75²
Leitungslänge 3 m
Schutzklasse III \diamond
Schutzart IP 67
Staubdicht und Schutz gegen zeitweiliges Untertauchen
Schlagfestigkeit IK08
Schutz gegen mechanische Schläge < 5 Joule
 – Sicherheitszeichen
 – Konformitätszeichen
Gewicht: 0,9 kg
Dieses Produkt enthält Lichtquellen der Energieeffizienzklasse(n) G

Instructions for use

Application

Recessed in-ground luminaire with LEDs RGB for additive colour mix. For recessed installation in compacted surfaces, paths and places. Drive-over luminaire for vehicles with pneumatic tyres.

Please note:

Luminaire must not be used for installation in road lanes, where the fixture is exposed to a horizontal strain due to braking, acceleration and change of direction. A power supply unit and a controller are required to operate this luminaire – see accessories.

Lamp

Module connected wattage	3 W
Luminaire connected wattage	4.1 W
Rated temperature	$t_a = 25 \text{ °C}$
Ambient temperature	$t_{a, \text{max}} = 35 \text{ °C}$
When installed in heat-insulating material	$t_{a, \text{max}} = 25 \text{ °C}$
Service life criteria	50 000 h/L ₇₀
Colour temperature of the white LED	4000 K
Luminaire luminous flux	47 lm
Luminaire luminous efficiency	11,5 lm/W

Product description

Recessed LED luminaire without power supply unit
Luminaire made of stainless steel
Steel grade no 1.4301
Installation housing made of aluminium profile, powder-coated with 2 entries for connection cable up to \varnothing 12 mm
Safety glass, white
Reflector made of pure anodised aluminium
water-resistant connecting cable
05RN8-F 4 x 0,75²
Cable length 3 m
Safety class III \diamond
Protection class IP 67
Dust-tight and protection against temporary immersion
Impact strength IK08
Protection against mechanical impacts < 5 joule
 – Safety mark
 – Conformity mark
Weight: 0.9 kg
This product contains light sources of energy efficiency class(es) G

Fiche d'utilisation

Utilisation

Luminaire à encastrer avec diodes électroluminescentes RGB pour le mixage additif de couleurs. Pour installation dans des surfaces stabilisées. Autorisant le roulement de véhicules équipés de pneumatiques.

Attention :

Le luminaire ne doit pas être installé dans des voies de circulation où il serait soumis à des sollicitations mécaniques horizontales provoquées par des freinages, des accélérations et des changements de direction. Un bloc d'alimentation et un système de commande sont nécessaires pour son fonctionnement – voir accessoires.

Lampe

Puissance raccordée du module	3 W
Puissance raccordée du luminaire	4,1 W
Température de référence	$t_a = 25 \text{ °C}$
Température d'ambiance	$t_{a, \text{max}} = 35 \text{ °C}$
Installation dans un matériau d'isolation	$t_{a, \text{max}} = 25 \text{ °C}$
Critères relatifs à la durée de vie	50 000 h/L ₇₀
Temp. de couleur de la LED blanche	4000 K
Flux lumineux du luminaire	47 lm
Rendement lum. d'un luminaire	11,5 lm/W

Description du produit

Luminaire à encastrer LED sans bloc d'alimentation
Luminaire fabriqué en acier inoxydable
Matériau No. 1.4301
Boîtier d'encastrement en profilé aluminium, poudré avec 2 passages pour le câble de raccordement jusqu'à \varnothing 12 mm
Verre de sécurité blanc
Réflecteur en aluminium pur anodisé
Câble de raccordement résistant à l'eau
05RN8-F 4 x 0,75²
Longueur de câble 3 m
Classe de protection III \diamond
Degré de protection IP 67
Étanche à la poussière et protégé contre l'immersion momentanée
Résistance aux chocs mécaniques IK08
Protection contre les chocs mécaniques < 5 joules
 – Sigle de sécurité
 – Sigle de conformité
Poids: 0,9 kg
Ce produit contient des sources lumineuses de classe d'efficacité énergétique G

Sicherheit

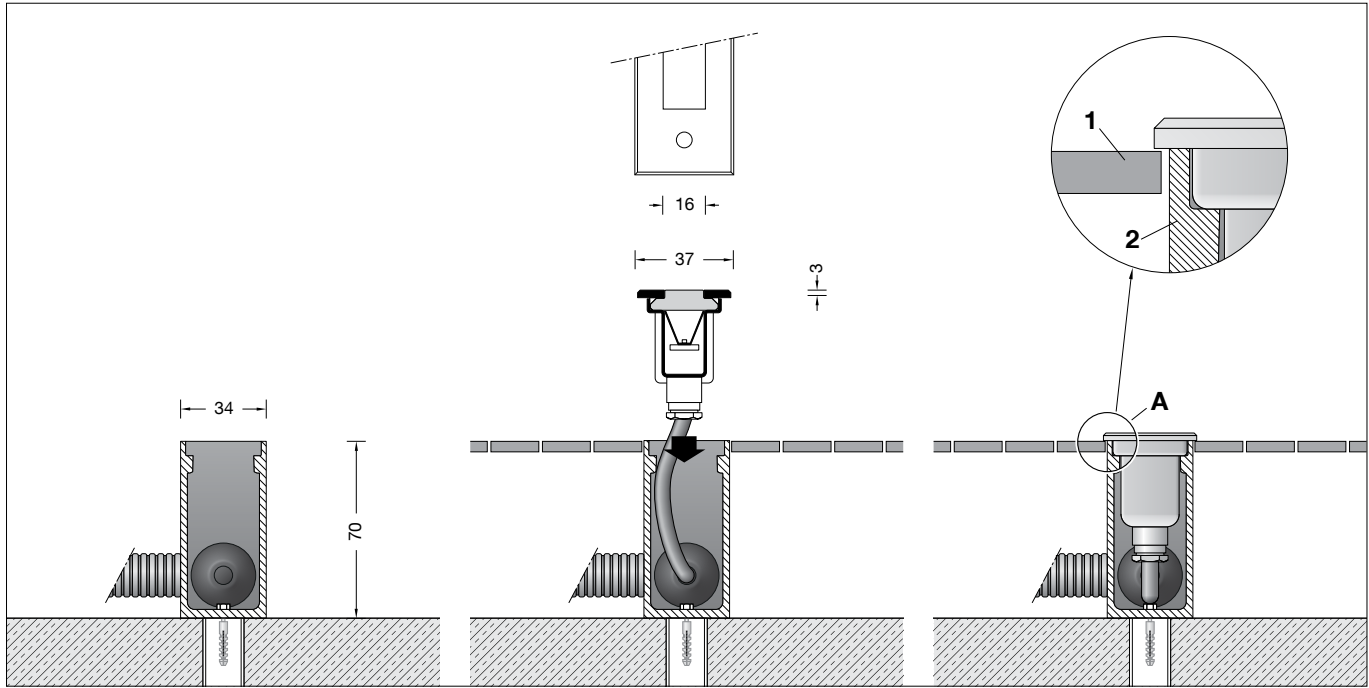
Für die Installation und für den Betrieb dieser Leuchte sind die nationalen Sicherheitsvorschriften zu beachten. Die Montage und Inbetriebnahme darf nur durch eine Elektrofachkraft erfolgen. Der Hersteller übernimmt keine Haftung für Schäden, die durch unsachgemäßen Einsatz oder Montage entstehen. Werden nachträglich Änderungen an der Leuchte vorgenommen, so gilt derjenige als Hersteller, der diese Änderungen vornimmt.

Safety

The installation and operation of this luminaire are subject to national safety regulations. Installation and commissioning may only be carried out by a qualified electrician. The manufacturer accepts no liability for damage caused by improper use or installation. If subsequent modifications are made to the luminaire, the person responsible for these modifications shall be considered the manufacturer.

Sécurité

Pour l'installation et l'utilisation de ce luminaire, respecter les normes de sécurité nationales. L'installation et la mise en service ne doivent être effectuées que par un électricien agréé. Le fabricant décline toute responsabilité pour tout dommage résultant d'une mise en œuvre ou d'une installation inappropriée du produit. Si des modifications sont apportées ultérieurement au luminaire, l'intervenant sera considéré comme étant le fabricant.



Vor der Montage zu beachten:

Um die max. Druckbelastung der Leuchte von 1.000 kg (~10 kN) aufnehmen zu können, ist die Errichtung eines Fundamentes erforderlich. Die Leuchte steht in einem Einbaugehäuse aus hochfestem Aluminiumprofil. Die Druckbelastung wird über dieses Gehäuse auf das bauseits zu erstellende Fundament übertragen. Die Gründung muss auf festem Untergrund erfolgen. Um eine sichere Standfestigkeit zu erreichen, muss das Einbaugehäuse einbetoniert werden. Bei der Erstellung des Fundaments ist eine Drainage anzulegen, damit eintretendes Oberflächenwasser aus dem Einbaugehäuse abfließen kann. Die Lackierung des Einbaugehäuses darf nicht beschädigt werden. Für die Dichtigkeit der Leuchte ist es wichtig, dass der spätere Bodenbelag auf gleicher Höhe oder unter der Oberkante des Einbaugehäuses liegt – siehe Skizze (Detail A).

Bodenbeschaffenheit:

Die Leuchte darf nicht dauerhaft mit aggressiven Medien in Kontakt kommen. Aggressive Medien können durch Wasser aus dem Boden gewaschen werden, und das Gehäuse der Leuchte zerstören. Bei unbekannter Zusammensetzung des Bodens ist daher vor der Montage eine Bodenanalyse vorzunehmen. Aggressive Medien können auch von der Oberfläche ausgehend auf die Leuchte einwirken, daher ist ein übermäßiger Einsatz von Taumitteln im Umfeld der Leuchte zu vermeiden. Von außen eintretende Streuströme, die durch die Leuchte in den Boden weiter geleitet werden, verursachen Korrosionsschäden. Es sind geeignete Gegenmaßnahmen durchzuführen.

Notice prior to installation:

To accept the maximum pressure load of 1,000 kg (~10 kN) a proper foundation must be provided by the customer. The luminaire is mounted in a recess housing made of high-strength aluminium profile. The pressure load is transferred to the foundation by this housing. Foundation to be provided at site. The foundation must be carried out on firm subgrade. In order to obtain a firm stableness, the recess housing must be firmly concreted in. During preparation of the foundation proper drainage must be provided, so that entering surface water can drain off. The lacquering of the recess housing must not be damaged. For the tightness of the luminaire it is important that the ground surface prepared later is either on the same level or slightly below top edge of the recess housing – see sketch (detail A).

Soil conditions:

The luminaire must not permanently have contact with aggressive media. Aggressive media might be washed out of the soil and might corrode the housing of the luminaire. In case of an unknown composition of the soil a soil analysis should be made before installation. Aggressive media that is outgoing from the ground surface might also affect the luminaire. Thus an overuse of de-icing agents in the surroundings should be avoided. Parasitic current, occurring from the outside, which is conducted by the luminaire into the soil, will cause corrosion damage. Suitable counter measures must be carried out.

A respecter avant l'installation :

Pour que le luminaire puisse supporter la pression maximale de 1.000 kg (~10 kN) il doit impérativement être fixé sur une fondation stable. Le luminaire se trouve dans un châssis de montage fabriqué en profilé d'aluminium très robuste. La pression est transmise par ce châssis sur une fondation solide qui est à prévoir sur le site. Le massif de fondation doit être réalisé sur un sol stabilisé. Afin d'assurer une bonne stabilité, le boîtier du luminaire doit être coulé dans du béton. Lors de la réalisation de la fondation, un drainage doit être prévu afin que les eaux pénétrant dans le châssis puissent s'en échapper. Le laquage du châssis ne doit pas être endommagé. Pour la bonne étanchéité du luminaire, il est important que le bord supérieur du châssis de montage ne soit en aucun cas installé plus bas que le bord supérieur de la couche de finition du sol. Celle-ci doit affleurer la sous face de la collerette – voir schéma (détail A).

Nature du sol :

Le luminaire ne doit pas être durablement en contact avec des matériaux corrosifs. Les matériaux agressifs peuvent provenir de l'eau du sol et altérer le boîtier. Si la qualité du sol n'est pas connue, il faut réaliser une analyse de ses composants avant l'installation du produit. Certains matériaux agressifs pouvant également attaquer la surface du luminaire, il faut donc limiter l'utilisation de produits de salage des voies publiques aux abords de l'appareil. Des courants de fuite rentrant par l'extérieur et conduits dans le sol par le luminaire, causent des dommages de corrosion. Des contre-mesures appropriées doivent être effectuées.

Bitte beachten Sie:
Die Leuchte ist nur mit einem Betriebsgerät zu betreiben, das die Anforderungen nach EN 61347-2-13 erfüllt. Die maximale Leerlaufspannung von 60 V DC muss SELV oder SELV-äquivalent entsprechen.

Please note:
The luminaire can only be operated with an operating device that fulfills the requirements according to EN 61347-2-13. The maximum idle voltage of 60 V DC must conform to SELV or SELV equivalent.

Attention :
Le luminaire ne peut fonctionner qu'avec un appareillage conforme aux exigences de la norme EN 61347-2-13. La tension à vide maximale de 60 V DC doit correspondre ou être équivalente aux exigences SELV.

Montage

Leuchte aus dem Einbaugehäuse ausbauen. Dazu Schrauben im Edelstahlrahmen lösen. Leuchte aus dem Einbaugehäuse heben. Einbaugehäuse auf Fundament (wie zuvor beschrieben) positionieren und mit beiliegendem oder anderem geeigneten Befestigungsmaterial befestigen. Die beigefügte Schutzabdeckung bündig in das Einbaugehäuse eindrücken. Sie soll das Einbaugehäuse während der Bauarbeiten vor Verschmutzung schützen. Nach Fertigstellen der Bodenarbeiten Schutzabdeckung entfernen.

Installation

Dismantle luminaire from the recess housing. For this purpose undo screws in the stainless steel frame. Lift luminaire out of the recess housing. Position recess housing on the foundation (as described above) and fix it with enclosed or any other suitable fixing material. Push the enclosed protective cover flush into the recess housing. It is meant to protect the recess housing during the construction works against soiling. After finishing the ground works remove protective cover.

Installation

Démonter le luminaire du châssis de montage. Pour cela desserrer les vis du cadre. Extraire le luminaire du châssis de montage. Positionner et fixer le châssis de montage sur le massif de fondation avec le matériel de fixation fourni ou tout autre matériel approprié (voir instructions ci-dessus). Enfoncer à fleur le couvercle de protection fourni dans le châssis de montage. Il est prévu pour protéger l'intérieur de châssis de montage pendant les travaux de construction. Finir les travaux de terrassement. Retirer le couvercle de protection.

Die Leuchte ist mit einer 3 m langen Anschlussleitung 05RN8-F 4 x 0,75² ausgestattet. Diese ist mit dem Lampengehäuse fest vergossen und kann nicht ausgetauscht werden.

The luminaire is delivered with a 3 m long connecting cable 05RN8-F 4 x 0.75². This is firmly encapsulated with the lamp housing and cannot be replaced.

Le luminaire est équipé d'un câble de raccordement 3 m 05RN8-F 4 x 0,75². Le câble est surmoulé avec le boîtier-lampe et ne peut être remplacé.

Anschluss der Einbauleuchte am Steuergerät – Ergänzungsteil **71 018** – :
 Dabei auf richtige Belegung der Anschlussleitung achten. Die Adern der Anschlussleitung sind gekennzeichnet.
 Klemme **+** : Leitungsader rot
 Klemme **R** - : Leitungsader 1
 Klemme **G** - : Leitungsader 2
 Klemme **B** - : Leitungsader 3

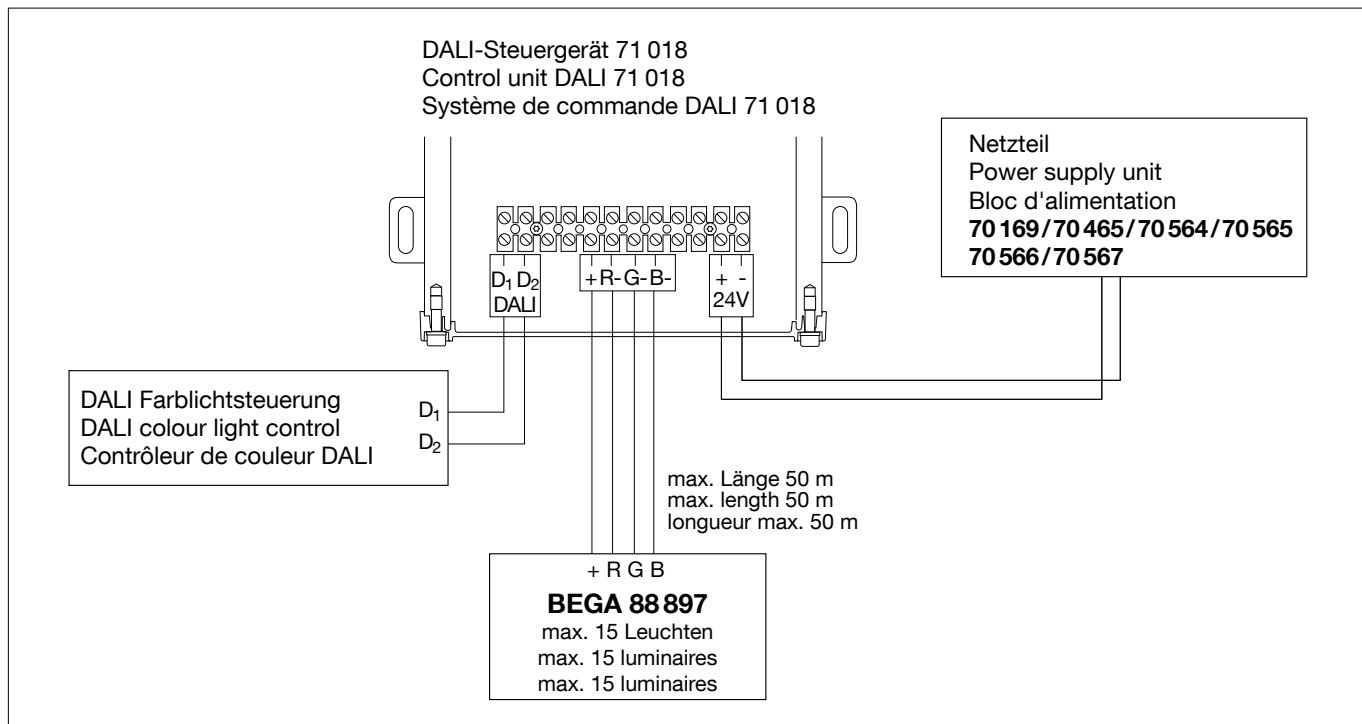
Connect recessed luminaire to - control unit – accessory **71 018** – :
 note the correct assignment of the connecting cable. The leads of the connecting cable are marked.
 Terminal **+** : Conductor red
 Terminal **R** - : Conductor 1
 Terminal **G** - : Conductor 2
 Terminal **B** - : Conductor 3

Nous recommandons l'utilisation d'une boîte de dérivation **71 018**.
 Veiller au bon adressage du câble de raccordement. Les gaines du câble de raccordement sont marquées.
 Bornier **+** : Extrémités des fils rouge
 Bornier **R** - : Extrémités des fils 1
 Bornier **G** - : Extrémités des fils 2
 Bornier **B** - : Extrémités des fils 3

Der elektrische Anschluss muss bauseits in entsprechender Schutzart und Schutzklasse an der Leuchtenanschlussleitung erfolgen. Wir empfehlen hierzu die Verwendung der Verteilerdose **70 730**. Leuchtengehäuse in das Einbaugehäuse setzen und festschrauben.

The electrical connection at the luminaire connecting cable must be carried out on site according to the protection class and safety class. We recommend to use a distribution box **70 730**. Place luminaire housing into the recess housing and tighten screws.

Le raccordement électrique doit être effectué sur le site dans le degré de protection et la classe de protection correspondant au câble de raccordement. Nous recommandons l'utilisation d'une boîte de dérivation (BEGA accessoire **70 730**). Installer le boîtier dans le châssis de montage et serrer fermement les vis.



Reinigung · Pflege

Nach der Montage der Leuchte ist eine Erstreinigung notwendig. Bauschmutz, Rückstände von Haftklebern, Farbspritzer und Flugrost müssen rückstandsfrei entfernt werden. Keinesfalls dürfen zur Reinigung Hochdruckreiniger und Werkzeuge aus normalem Stahl, Stahlbürsten oder Stahlwolle verwendet werden, da sich dadurch Fremdrost bildet.

Bei Anwendung von Edelstahlreinigern sind deren Gebrauchshinweise genau zu beachten. Für alle Reinigungsmittel gilt, dass sie frei von Salzsäure und Chloriden sein müssen. Wir empfehlen eine regelmäßige Reinigung der Leuchten.

Cleaning · Maintenance

After installation, the luminaire should first be cleaned. Building dust, residues from contact adhesives, paint splashes and rust film must be completely removed. Never use high pressure cleaners and cleaning implements made of normal steel, steel brushes or steel wool because they cause extraneous rust to form. When using stainless steel cleaners, please read the directions carefully.

Cleaning agents containing hydrochloric acid and chlorides should never be used. We recommend cleaning the luminaires regularly.

Nettoyage · Entretien

Un premier nettoyage doit être fait dès l'installation du produit. Toutes les impuretés de chantier doivent être enlevées: salissures, laitance de ciment, colle, peinture etc. Pour le nettoyage, ne jamais utiliser de nettoyeurs haute pression et d'outils en acier normal (par exemple: brosse ou tampon métallique). En effet, le contact entre les deux aciers provoquerait un point de rouille parasite. Lors de l'utilisation de nettoyeurs spécifiques il faut suivre scrupuleusement les instructions du fabricant.

Afin d'éviter coloration, décoloration ou corrosion, il est impératif qu'aucun nettoyeur utilisé ne contienne de l'acide chlorydrique. Nous recommandons un nettoyage régulier.

Ergänzungsteile

BEGA Sicherheitstransformatoren nach EN 61558-2-6/VDE 0570, Teil 2-6

70 564	Netzteil für	5 - 15 W
70 465	Netzteil für	10 - 25 W
70 565	Netzteil für	20 - 35 W
70 566	Netzteil für	30 - 50 W
70 567	Netzteil für	40 - 75 W
70 169	Netzteil für	70 - 150 W

Accessories

BEGA Safety transformers according to EN 61558-2-6/VDE 0570, part 2-6

70 564	Power supply unit for	5 - 15 W
70 465	Power supply unit for	10 - 25 W
70 565	Power supply unit for	20 - 35 W
70 566	Power supply unit for	30 - 50 W
70 567	Power supply unit for	40 - 75 W
70 169	Power supply unit for	70 - 150 W

Accessoires

Transformateurs de sécurité BEGA selon EN 61558-2-6/VDE 0570, partie 2-6

70 564	Boîtier d'alimentation pour	5 - 15 W
70 465	Boîtier d'alimentation pour	10 - 25 W
70 565	Boîtier d'alimentation pour	20 - 35 W
70 566	Boîtier d'alimentation pour	30 - 50 W
70 567	Boîtier d'alimentation pour	40 - 75 W
70 169	Boîtier d'alimentation pour	70 - 150 W

71 018 Steuergerät DALI

71 018 Control unit DALI

71 018 Système de commande DALI

70 730 Verteilerdose für den Einbau ins Erdreich mit 7 Leitungseinführungen Klemme 5 x 4[□]

70 730 Distribution box for installation in soil with 7 cable entries Connection terminals 5 x 4[□]

70 730 Boîte de dérivation pour encastrément dans le sol avec 7 entrées de câble Borniers 5 x 4[□]

Zu den Ergänzungsteilen gibt es eine gesonderte Gebrauchsanweisung.

For the accessories a separate instructions for use can be provided upon request.

Une fiche d'utilisation pour ces accessoires est disponible.