

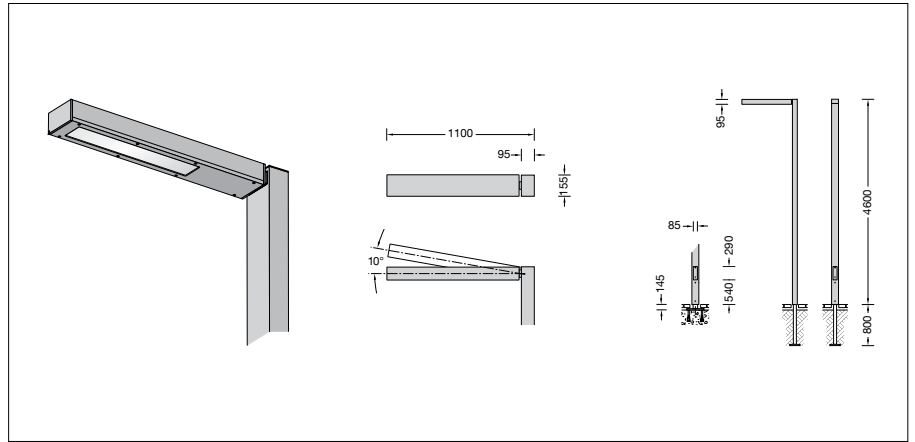
BEGA**88 977**

Lichtbauelement



Projekt · Referenznummer

Datum



Produktdatenblatt

Anwendung

Lichtbauelement mit bandförmiger Lichtstärkeverteilung.

Dark Sky

Das Licht dieser Leuchte wird gleichmäßig und hocheffizient auf die zu beleuchtende Fläche gerichtet. Es wird kein Licht in den oberen Halbraum der Leuchte emittiert.

Einschaltstrom

Einschaltstrom: 5 A / 100 μ s

Maximale Anzahl Leuchten dieser Bauart je Leitungsschutzschalter:

B 10A: 56 Leuchten

B 16A: 90 Leuchten

C 10A: 56 Leuchten

C 16A: 90 Leuchten

Leuchtmittel

Modul-Anschlussleistung 18,8 W
 Leuchten-Anschlussleistung 21,5 W
 Bemessungstemperatur $t_a = 25$ °C
 Umgebungstemperatur $t_{a,max} = 60$ °C

88 977 K4

Modul-Bezeichnung 4x LED-0147/840
 Farbtemperatur 4000 K
 Farbwiedergabeindex CRI > 80
 Modul-Lichtstrom 4040 lm
 Leuchten-Lichtstrom 2694 lm
 Leuchten-Lichtausbeute 125,3 lm/W

88 977 K3

Modul-Bezeichnung 4x LED-0147/830
 Farbtemperatur 3000 K
 Farbwiedergabeindex CRI > 80
 Modul-Lichtstrom 3920 lm
 Leuchten-Lichtstrom 2614 lm
 Leuchten-Lichtausbeute 121,6 lm/W

Produktbeschreibung

Leuchte besteht aus Aluminiumprofilen, Aluminiumguss und Edelstahl
 Beschichtungstechnologie BEGA Unidure®
 Sicherheitsglas mit optischer Struktur
 Silikondichtung
 Reflektor aus eloxiertem Reinstaluminium
 Anstellwinkel einstellbar 0° oder 10°
 Befestigung des Lichtbauelements mit dem Erdstück **71 140** oder mit dem Aufschraubsockel **70 833** zum Aufschrauben auf ein Fundament (siehe Ergänzungsteile)
 Mit eingesetzter Tür aus Aluminiumdruckguss
 Vierkant-Türverschluss (SW 8 mm)
 Anschlusskasten 70 629
 zur Durchverdrahtung – für 2 Kabel bis 5 x 10[□] mit 2 Schmelzsicherungen Neozed D 01 · 6A BEGA Ultimate Driver®
 LED-Netzteil
 220-240 V \sim 0/50-60 Hz
 DC 176-264 V
 DALI-steuerbar
 Anzahl der DALI-Adressen: 1
 Zwischen Netz- und Steuerleitungen ist eine Basisisolierung vorhanden
 BEGA Thermal Control®
 Temporäre thermische Regulierung der Leuchtenleistung zum Schutz temperatur-empfindlicher Bauteile, ohne die Leuchte abzuschalten
 Schutzklasse I
 Schutzart IP 65
 Staubdicht und Schutz gegen Strahlwasser
 Schlagfestigkeit IK07
 Schutz gegen mechanische Schläge < 2 Joule
 – Sicherheitszeichen
CE – Konformitätszeichen
 Windangriffsfläche: 0,89 m²
 Gewicht: 38,0 kg
 Dieses Produkt enthält Lichtquellen der Energieeffizienzklasse(n) C

Lebensdauer · Umgebungstemperatur

Bemessungstemperatur $t_a = 25$ °C

LED-Netzteil: > 50.000 h

LED-Modul: > 200.000 h (L 80 B 50)
 100.000 h (L 90 B 50)

Umgebungstemperatur max. $t_a = 60$ °C (100 %)

LED-Netzteil: 50.000 h

LED-Modul: 149.000 h (L 80 B 50)

Lichttechnik

Leuchtendaten für das Lichttechnische Berechnungsprogramm DIALux für Außenbeleuchtung, Straßenbeleuchtung und Innenbeleuchtung, sowie Leuchtendaten im EULUMDAT- und im IES-Format finden Sie auf der BEGA Website unter www.bega.com.

Lichtstromanteile

Lichtstromanteil oberer Halbraum 0 %
 Lichtstromanteil unterer Halbraum 100 %

BUG-Rating nach IES TM-15-07:

1–0*–1

CEN Flux Code nach EN 13032-2:

41–79–97–100–100

* Der gemessener Wert oberhalb von 90° inklusive Streulicht (Reflexion am Leuchtengehäuse) ist U1. Die Leuchte gibt jedoch kein direktes Licht nach oben ab – aufgrund des oberen Lichtstromanteils (weniger als 0,5%) wird der Wert U0 zugewiesen. Weitere Informationen auf Anfrage.

Bestellnummer 88 977

LED-Farbtemperatur wahlweise 4000 K oder 3000 K

4000 K – Bestellnummer + **K4**

3000 K – Bestellnummer + **K3**

Farbe wahlweise Grafit oder Silber

Grafit – Bestellnummer

Silber – Bestellnummer + **A**

Ergänzungsteile

71 140 Erdstück

70 833 Aufschraubsockel

Es gibt dazu eine gesonderte Gebrauchsanweisung.

Lichtverteilung

