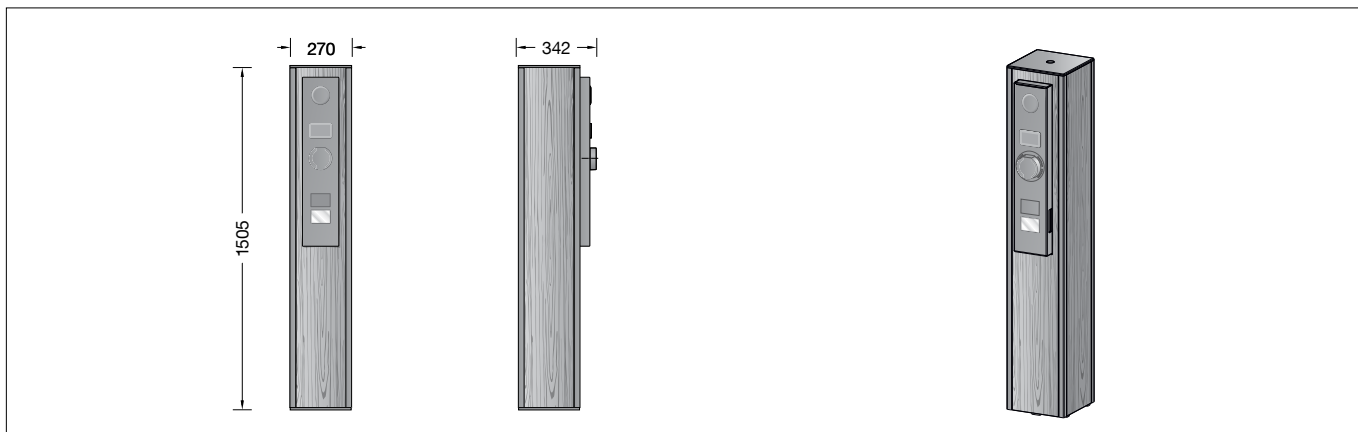


BEGA**95 023**

Ladesäule
Charging point
Borne de recharge

UK
CA CE IP 54**Montageanleitung****Installation instructions****Notice de montage****Anwendung**

Ladesäule 270 x 270 mm mit eingebauter Ladeeinheit zum Aufschrauben auf ein Fundament oder Erdstück in besonders robuster Ausführung für den halböffentlichen Bereich.

Eine ausführliche Anleitung zur Inbetriebnahme der Ladeeinheit finden sie in der separat beiliegenden Bedienungsanleitung.

Sicherheit

Für die Installation und für den Betrieb dieser Ladeeinheit sind die nationalen Sicherheitsvorschriften zu beachten. Die Montage und Inbetriebnahme darf nur durch eine Elektrofachkraft erfolgen. Der Hersteller übernimmt keine Haftung für Schäden, die durch unsachgemäßen Einsatz oder Montage entstehen. Werden nachträglich Änderungen an dieser Ladeeinheit vorgenommen, so gilt derjenige als Hersteller, der diese Änderungen vornimmt.

Vor der Montage zu beachten:

Die Zuleitung für jede Ladeeinheit muss über eine entsprechende Absicherung mit Leitungsschutzschalter und Fehlerstromschutzschalter erfolgen. Des Weiteren empfehlen wir die Verwendung eines Überspannungsschutzes. Für die elektrische Verbindung ist ein entsprechender Anschlusskasten erforderlich. Hierzu empfehlen wir die Verwendung des BEGA Anschlusskasten **71 306** mit integriertem Fehlerstrom-Leitungsschutzschalter und Überspannungsschutz (siehe Ergänzungssteile).

Normen

DIN EN IEC 61851-1,
DIN EN 61439-7,
DIN EN IEC 61000-6-2,
DIN EN 61000-6-3

Richtlinien

Niederspannungsrichtlinie 2014/35/EU,
EMV-Richtlinie 2014/30/EU,
RED-Richtlinie 2014/53/EU,
ROHS-Richtlinie 2011/65/EU,
WEEE-Richtlinie 2012/19/EU

Application

Charging point 270 x 270 mm with integrated charging unit for bolting onto a foundation or anchorage unit with particularly robust design for semi-public areas.

A detailed guide for commissioning the charging unit can be found in the operating instructions enclosed separately.

Safety

The installation and operation of this charging unit are subject to national safety regulations. Installation and commissioning may only be carried out by a qualified electrician. The manufacturer accepts no liability for damage caused by improper use or installation. Should the charging unit be subsequently modified, the persons responsible for the modification shall be considered the manufacturer.

Prior to installation, please note:

The supply line for each charging unit must have corresponding safeguards with automatic cutout and residual current circuit breaker. We also recommend the use of overvoltage protection. For the electrical connection, a corresponding connection box is required. For this purpose, we recommend using the BEGA connection box **71 306** with integrated residual current automatic cutout and overvoltage protection (see accessories).

Standards

DIN EN IEC 61851-1,
DIN EN 61439-7,
DIN EN IEC 61000-6-2,
DIN EN 61000-6-3

Guidelines

Low Voltages Directive 2014/35/EU,
EMV Directive 2014/30/EU,
RED Directive 2014/53/EU,
ROHS Directive 2011/65/EU,
WEEE Directive 2012/19/EU

Utilisation

Borne de recharge 270 x 270 mm avec unité de charge intégrée à visser sur un massif de fondation ou une pièce à enterrer dans une version particulièrement robuste pour l'usage semi-public.

Vous trouverez des instructions détaillées sur la mise en service de l'unité de charge dans le mode d'emploi fourni à part.

Sécurité

Pour l'installation et l'utilisation de cette unité de charge, respecter les normes de sécurité nationales. L'installation et la mise en service ne doivent être effectuées que par un électricien agréé. Le fabricant décline toute responsabilité pour les dommages résultant d'une utilisation ou d'une installation inappropriée du produit. Si des modifications sont ultérieurement apportées à cette unité de charge, l'intervenant qui les aura effectuées est alors considéré comme le fabricant.

À respecter avant l'installation :

Le câble de chaque unité de charge doit disposer d'une protection adéquate avec disjoncteur de protection de ligne et disjoncteur différentiel. Nous conseillons en outre d'utiliser une protection contre les surtensions. Pour la connexion électrique, il faut la boîte de connexion correspondante. Nous vous conseillons à cet égard d'utiliser la boîte de connexion **71 306** de BEGA avec disjoncteur différentiel et protection contre les surtensions intégré (se reporter aux accessoires).

Normes

DIN EN IEC 61851-1,
DIN EN 61439-7,
DIN EN IEC 61000-6-2,
DIN EN 61000-6-3

Règlementation

Directive basse tension 2014/35/UE,
directive CEM 2014/30/UE,
directive RED 2014/53/UE,
directive ROHS 2011/65/UE,
directive DEEE 2012/19/UE

Produktbeschreibung

Rahmen aus stranggepresstem Aluminiumprofil,
Farbe grafit
Seitenteile und Kopfplatte bestehen aus UV-resistentem und wasserfestem Hochdrucklaminat
Dekor Marshland Oak (MO) oder Polar Oak (PO)
Trägersystem und Montageplatte aus Stahl, feuerverzinkt nach EN ISO 1461 zum Aufschrauben auf ein Fundament oder auf ein Erdstück
Montageplatte mit 4 Langlöchern, Breite 11 mm, Teilkreis \varnothing 200 mm
Integrierte Ladeeinheit mit Anschlussleitung H07RN-F 5G6[□]
Leitungslänge 2 m
Gehäuse besteht aus Aluminium, Aluminiumguss und Edelstahl

Ethernet-Datenkabel Cat 6A mit Stecker RJ45
Länge 1,5 m
Buchsentil zum Anschluss der bauseitigen Datenleitung
Integrierte DC-Fehlerstromerkennung 6 mA

Absicherung, Überspannungsschutz und RCD-Schutzschalter sind bauseits vorzusehen

Spannung 230/400V AC, 50Hz
(1- oder 3-phasig)
zum Anschluss an ein 230/400 V Drehstrom-Vierleitersystem
Strom 16/32 A
Lastschütz 4-polig, 40 A
Steuersicherung 1-polig, B6
DC-Auslösestrom I_{ADC} 0,006 A
Für Netzformen TN und TT

Steckdose Typ 2 nach EN 62196 mit integrierter Statusbeleuchtung
Ladeleistung 3,7–22 kW
MID-konformer Energiezähler (kWh)
Eichrechtskonform gemäß MessEV
Integration in Last- und Lademanagement möglich

Autorisierung über RFID-Kartenleser

Kommunikation zum Backend per LTE über OCPP 1.6 JSON

Betriebstemperaturbereich: -25°C bis 45°C
C-Schiene mit 2 Schrauben und Schiebemuttern M6 zur Aufnahme eines bauseitigen Anschlusskastens nach DIN 43628 / VDE 0660 zum Anschluss der Ladeeinheit
Schutzart IP 65
Staubdicht und Schutz gegen Strahlwasser
Steckdose (mit geschlossenem Klappdeckel)
Schutzart IP 54
Staubgeschützt und Schutz gegen Spritzwasser
Schlagfestigkeit IK10
Schutz gegen mechanische Schläge < 20 Joule
CE – Konformitätszeichen
Gewicht: 81,6 kg

Product description

Extruded aluminium profile frame, colour graphite
Side parts and head plate made of UV-resistant and waterproof high-pressure laminate
Décor Marshland Oak (MO) or Polar Oak (PO)
Carrier system and mounting plate made of hot-dip galvanised steel in compliance with EN ISO 1461
for bolting onto a foundation or an anchorage unit
Mounting plate with 4 elongated holes.
Width 11 mm
Pitch circle \varnothing 200mm
Integrated charging unit with connecting cable H07RN-F 5G6[□]
Cable length 2 m
Housing made of aluminium, aluminium alloy and stainless steel

Ethernet data cable Cat 6A with plug RJ45
Length 1.5 m
Jack part for connection to on-site data cable
Integrated DC fault current detection 6 mA

Fuse protection, overvoltage protection and RCD protective switch must be provided by the customer

Voltage 230/400V AC, 50Hz
(1 or 3 phases)
for connection to 230/400 V four-wire system
Current 16/32 A
Load contactor 4-pole, 40 A
Control fuse 1-pole, B6
DC trigger current I_{ADC} 0.006 A
For TN and TT mains systems

Socket type 2 pursuant to EN 62196 with integrated status light
Charging capacity 3.7–22 kW
MID-compliant energy meter (kWh)
Compliant with calibration regulations pursuant to MessEV
Integration into load and charging management possible

Authorisation via RFID card reader

Communication with backend via LTE using OCPP 1.6 JSON

Operating temperature range: -25°C to 45°C
C-rail with 2 screws and sliding nuts M6 to accommodate an on-site connection box in accordance with DIN 43628 / VDE 0660 for the connection of the charging unit
Protection class IP 65
Dust-tight and protected against water jets
Socket (with closed flap)
Protection class IP 54
Protection against harmful dust deposits and splash water
Impact strength IK10
Protection against mechanical impacts < 20 joule
CE – Conformity mark
Weight: 81.6 kg

Description du produit

Cadre en profilé aluminium extrudé, couleur graphite
Les panneaux latéraux et la plaque de recouvrement sont en stratifié haute pression résistant à l'eau et aux UV
Motif Marshland Oak (MO) ou Polar Oak (PO)
Système de support et platine de montage en acier galvanisé selon EN ISO 1461 pour fixation sur un massif de fondation ou sur une pièce enterrée
Platine de montage avec 4 trous oblongs largeur 11 mm sur un cercle de diamètre 200mm
Unité de charge intégrée avec câble de raccordement H07RN-F 5G6[□]
Longueur de câble 2 m
Boîtier fabriqué en aluminium, fonderie d'aluminium et acier inoxydable

Câble de données Ethernet Cat 6A avec fiche RJ45
Longueur 1,5 m
Partie femelle pour le raccordement de la ligne de données sur site
Détection intégrée de courant de défaut CC 6 mA

La protection de la ligne, la protection contre les surtensions et le disjoncteur RCD doivent être prévus sur le site.

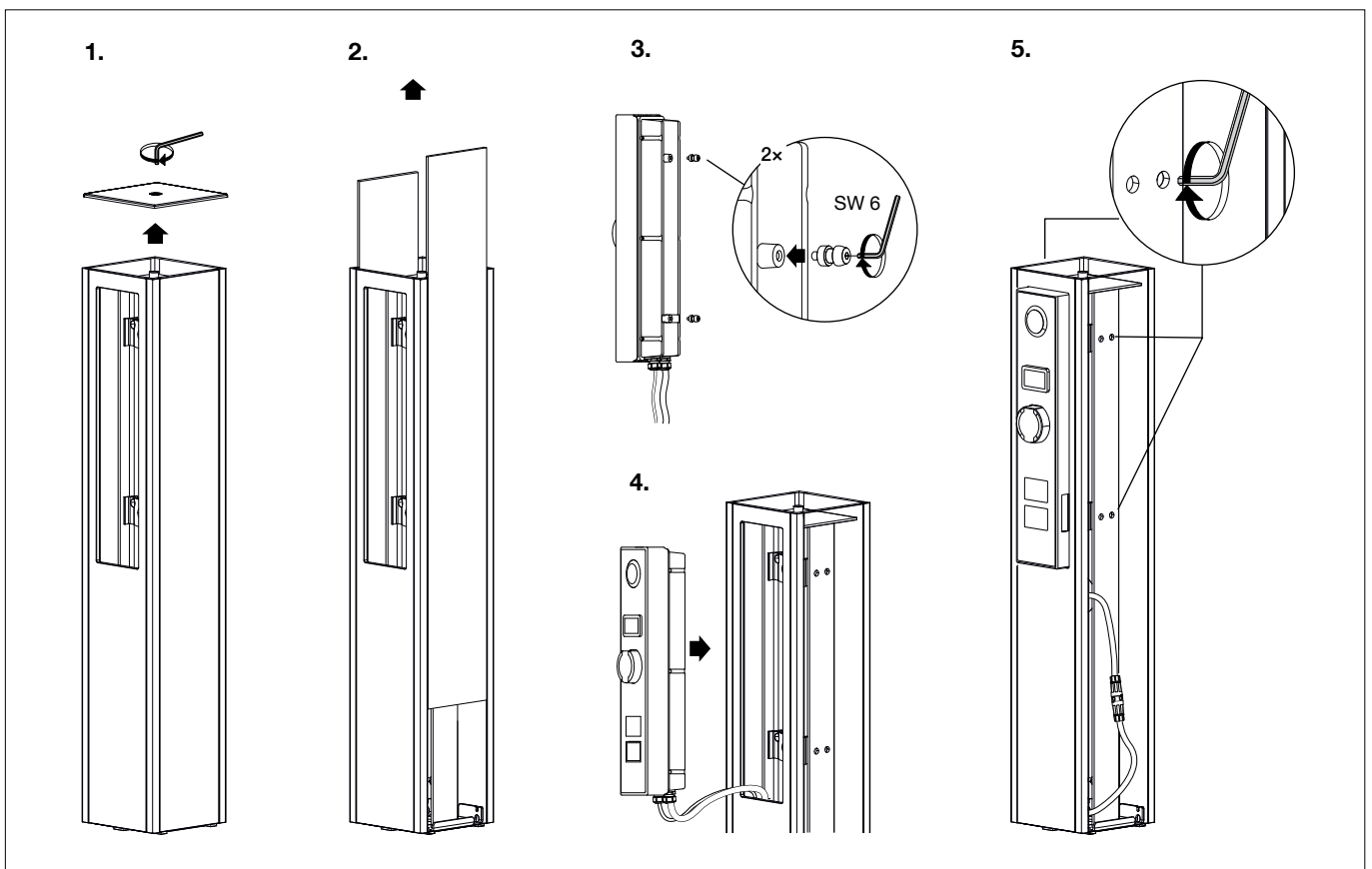
Tension 230/400V AC 50, 50 Hz
(monophasée ou triphasée)
pour la connection au 230/400 V système à quatre fils
Intensité du courant 16/32 A
Contacteur de puissance 4 pôles, 40 A
Fusible du circuit de commande à 1 pôle, B6
Courant de déclenchement I_{ADC} 0,006 A
Pour topologies du réseau TN et TT

Prise de courant type 2 conformément à EN 62196 avec éclairage d'état intégré
Capacité de charge 3,7–22 kW
Compteur d'énergie conforme à MID (kWh)
Conforme à la législation sur l'étalonnage selon MessEV
Intégration possible dans la gestion de la charge et du chargement

Autorisation par lecteur de cartes RFID

Communication avec le backend par réseau LTE via OCPP 1.6 JSON

Température de service : de -25°C à 45°C
Rail C avec 2 vis et écrous coulissants M6 destiné à loger une boîte de connexion présente sur le site conformément à DIN 43628 / VDE 0660 pour le raccordement de l'unité de charge
Degré de protection IP 65
Étanche à la poussière et protection contre les jets d'eau
Prise de courant (avec clapet fermé)
Degré de protection IP 54
Protection contre la poussière et les projections d'eau
Résistance aux chocs mécaniques IK10
Protection contre les chocs mécaniques < 20 joules
CE – Sigle de conformité
Poids: 81,6 kg



Montage

Der Fußpunkt der Ladesäule darf nicht tiefer als die Oberkante des Bodenbelags liegen. Für den elektrischen Anschluss der Ladeeinheit ist eine Kabellänge von 0,5 m über Befestigungsgrund vorzusehen. Für bauseitig vorgesehene Blitz- und Überspannungsschutzmaßnahmen oder zum Anschluss eines Potentialausgleichs steht am Fußpunkt der Ladesäule ein M6-Gewindebolzen mit Sechskantmutter und Federring zur Verfügung.

Innensechskantschraube (SW 6) in der Kopfplatte lösen und Kopfplatte abheben. Beide Seitenteile aus den Eckprofilen nach oben herausziehen. Erdkabel und Datenleitung durch die Öffnung der Montageplatte führen. Montageplatte auf ein Fundament oder Erdstück (Ergänzungsteil 70 897) befestigen.

Einbau der Ladeeinheit in das Trägersystem (siehe Skizze): Für die Befestigung der Ladeeinheit die beiden beiliegenden Befestigungszapfen fest in die rückseitigen Gewinde der Ladeeinheit einschrauben (Innensechskant SW 6). Die vier seitlichen Befestigungsschrauben (Innensechskant SW 4) im Trägersystem lösen. Anschlussleitungen der Ladeeinheit durch die Öffnung in das Trägersystem einführen und die Ladeeinheit einsetzen. Seitliche Befestigungsschrauben gleichmäßig fest anziehen. Der elektrische Anschluss der Ladeeinheit muss in entsprechender Schutzart und Schutzklasse mit geeigneten Anschlussklemmen (nicht im Lieferumfang enthalten) an der Anschlussleitung erfolgen, z. B. Anschlusskasten **71 306**. Der Anschluss der Datenleitung erfolgt über eine RJ45-Steckvorrichtung. Hierzu die bauseitige Datenleitung an der Steckvorrichtung (Buchsenteil) anschließen. Beide Seitenteile von oben in die Eckprofile einschieben. Kopfplatte aufsetzen und befestigen.

Installation

The base of the charging point must not be lower than the upper edge of the floor covering. A cable length of 0,5 m above the mounting surface is required for the electrical connection of the charging unit. An M6 threaded bolt with hexagon nut and spring washer is provided at the base of the charging pillar to accommodate on-site lightning and overvoltage protection measures or for the connection of an equipotential bonding device.

Unscrew the hexagon socket screw (wrench size 6) in the head plate and lift off the head plate. Pull both side parts upward and out of the corner profiles. Route the underground cable and data cable through the opening in the mounting plate. Attach the mounting plate to a foundation or anchorage unit (Accessory 70 897).

Installation of the charging unit in the carrier system (see drawing): Screw both of the enclosed mounting pins tightly into the threaded holes on the back of the charging unit (hexagon socket wrench size 6) to attach the charging unit. Unscrew the four lateral mounting screws (hexagon socket wrench size 4) in the carrier system. Route the connecting cables of the charging unit through the opening into the carrier system and insert the charging unit. Tighten the lateral mounting screws evenly. The electrical connection of the charging unit must be made with the appropriate protection class and safety class using suitable connection terminals (not included in the scope of delivery) on the connecting cable, e. g. connection box **71 306**. The connection of the data cable is made using an RJ45 plug-in device. For this purpose, connect the on-site data cable to the plug-in device (jack part). Slide the two side parts downward into the corner profiles. Replace the head plate and secure it in place.

Installation

L'embase de borne de recharge ne doit pas se trouver en dessous du bord supérieur du revêtement de sol. Pour le raccordement électrique de l'unité de charge, prévoir une longueur de câble d'environ 0,5 m au-dessus du support de fixation. Pour les mesures de protection contre les surtensions et la foudre prévues sur site ou pour le raccordement d'une liaison équipotentielle, un goujon fileté M6 avec un écrou à six pans et une rondelle de freinage est disponible sur l'embase de la borne de recharge.

Desserrer la vis à six pans creux (taille de clé 6) de la plaque de recouvrement et retirer cette dernière. Retirer, par le haut, les deux parties latérales des profilés d'angle. Faire passer le câble souterrain et la ligne de données par l'ouverture de la platine de montage. Fixer la platine de montage sur un massif de fondation ou une pièce à enterrer (accessoire 70 897).

Montage de l'unité de charge dans le système de support (voir schéma) : Pour la fixation de l'unité de charge, visser fermement les deux tourillons de fixation fournis dans les pas de vis situés à l'arrière de l'unité de charge (six pans creux, taille de clé 6). Desserrer les quatre vis de fixation latérales (six pans creux, taille de clé 4) présentes dans le système de support. Introduire par l'ouverture les câbles de raccordement de l'unité de charge dans le système de support et insérer l'unité de charge. Serrer uniformément les vis de fixation latérales. Le raccordement électrique de l'unité de charge au câble de raccordement doit être effectué avec des borniers appropriés (non fournis), selon l'indice et la classe de protection correspondants, p. ex. boîte de connexion **71 306**. Le raccordement de la ligne de données s'effectue via le connecteur à fiche RJ45. Pour ce faire, raccorder le câble de données présent sur le site au connecteur à fiche (partie femelle). Insérer, par le haut, les deux parties latérales dans les profilés d'angle. Positionner la plaque de recouvrement, puis la fixer.

Prüfung

Elektrische Anlagen und Betriebsmittel sind nach den anerkannten Regeln der Elektrotechnik in einem ordnungsgemäßen Zustand zu erhalten.

Wiederkehrende Prüfungen sind nach den nationalen Sicherheitsvorschriften vorzunehmen.

Die Funktionsprüfung des Fehlerstrom-Schutzschalters in der Unterverteilung sollte mindestens einmal pro Halbjahr durch Drücken der Prüftaste **T** durchgeführt werden, sofern nicht andere regionale oder anwenderspezifische zusätzliche Prüfungen vorgegeben sind.

Ergänzungsteile

70897 Erdstück
Erdstück mit Befestigungsflansch aus feuerverzinktem Stahl. Gesamtlänge 600 mm.
4 Befestigungsschrauben M 10 x 35 aus Edelstahl.

71306 Anschlusskasten IP 54
mit Fehlerstrom-Leitungsschutzschalter und Überspannungsschutz
1 Eingang für Kabel 5 x 10[□]
1 Ausgang für Kabel 5 x 6[□]

Zu den Ergänzungsteilen gibt es eine gesonderte Gebrauchsanweisung.

Inspection

Electrical installations and equipment have to be maintained according to approved electrical regulations only.

Regular inspections must be carried out according to national safety regulations. Correct operation of the residual-current circuit-breaker in the subsidiary distribution should be tested at least once every six months by pressing the test button **T**, unless other regional or user-specific tests are required in addition.

Accessories

70897 Anchorage unit
Anchorage unit with mounting flange made of galvanised steel. Total length 600 mm.
4 stainless steel fixing screws M 10 x 35.

71306 Connection box IP 54
with residual current automatic cutout and overvoltage protection
1 input for 5 x 10 cable
1 output for 5 x 6 cable

For the accessories a separate instructions for use can be provided upon request.

Contrôle

Les installations et équipements électriques doivent être maintenus en parfait état conformément aux règles en usage.

Des contrôles réguliers doivent être effectués selon les normes nationales de sécurité.

Le contrôle fonctionnel du disjoncteur différentiel dans la sous-distribution doit être effectué au moins une fois par semestre en appuyant sur la touche de contrôle **T**, dans la mesure où d'autres contrôles régionaux ou spécifiques à l'utilisateur ne sont pas fixés.

Accessoires

70897 Pièce à enterrer
Pièce à enterrer avec flasque de fixation en acier galvanisé. Longueur totale 600 mm.
4 vis de fixation M 10 x 35 en acier inoxydable.

71306 Boîte de connexion IP 54
avec disjoncteur différentiel et protection contre les surtensions
1 entrée pour câble 5 x 10[□]
1 sortie pour câble 5 x 6[□]

Une fiche d'utilisation pour ces accessoires est disponible.