

BEGA

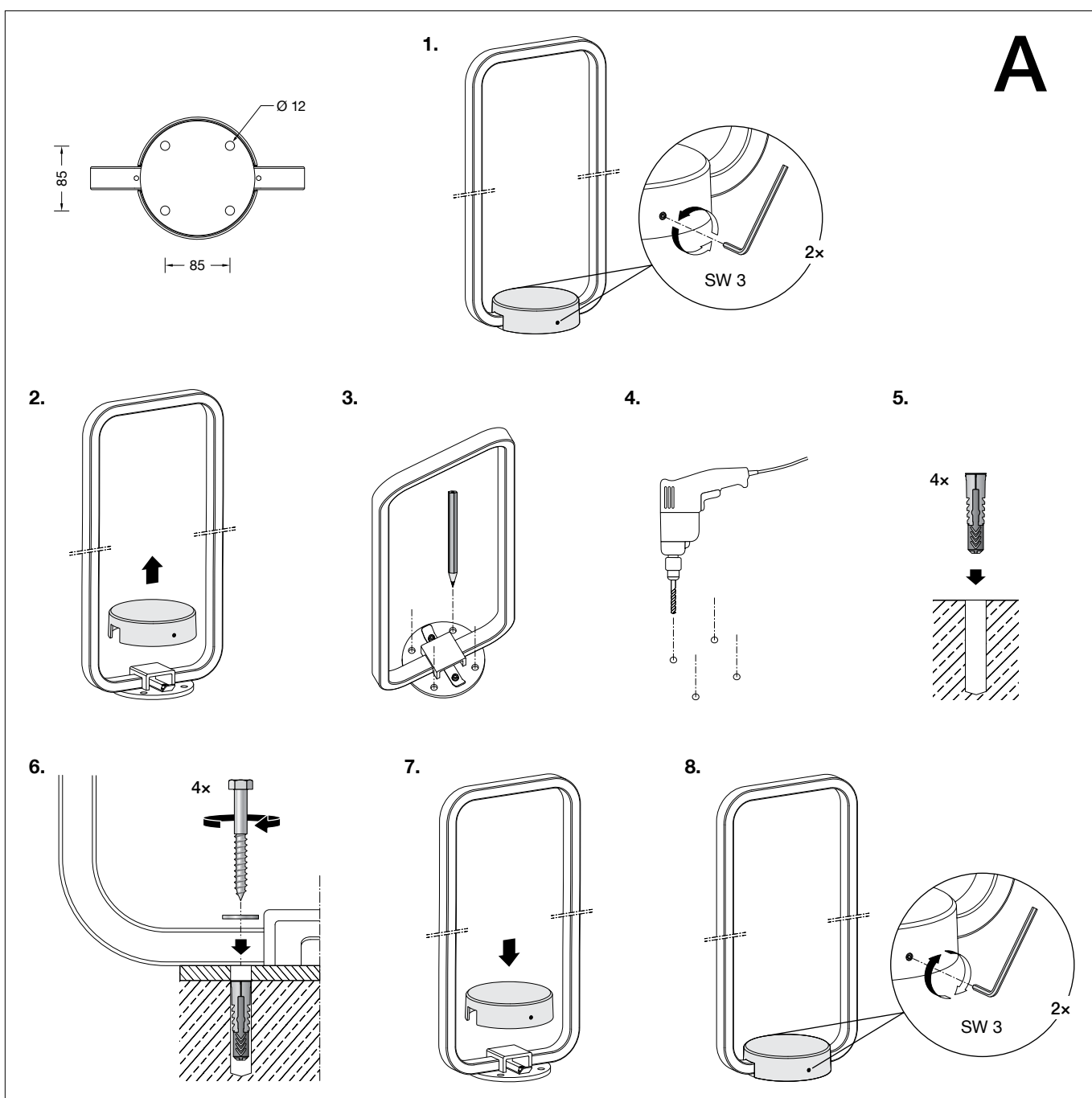
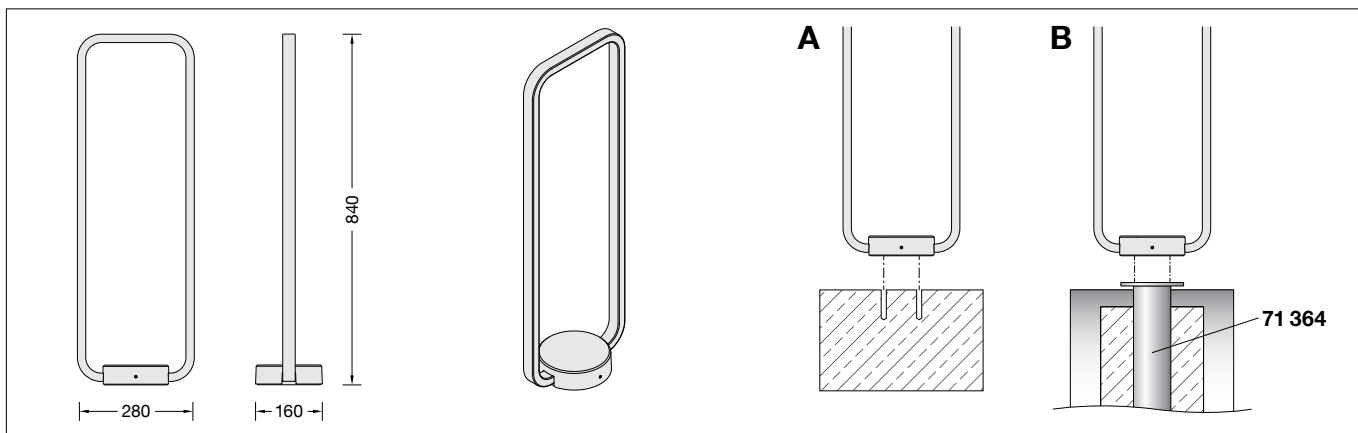
95 054

Fahrradständer für den Objektbereich
Bicycle stand for non-residential areas
Supports à vélo pour la zone du projet

Montageanleitung

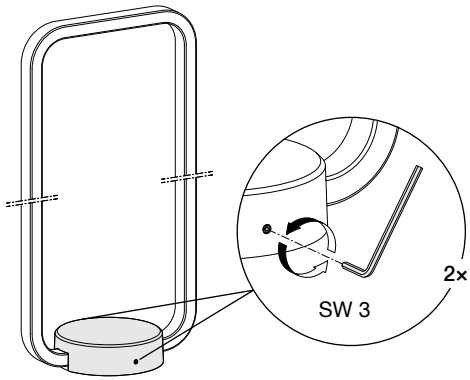
Installation instructions

Notice de montage

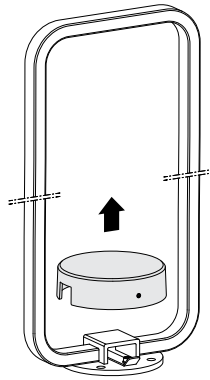


B

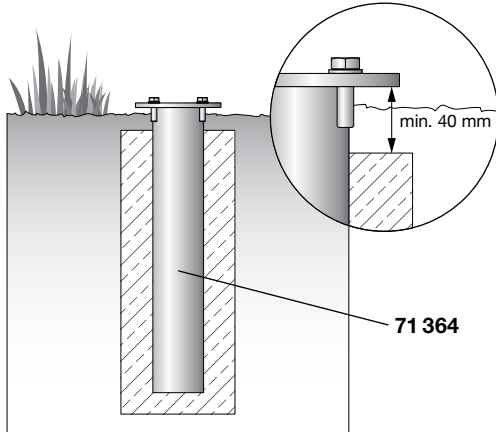
1.



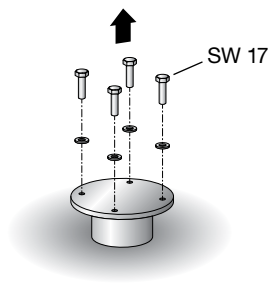
2.



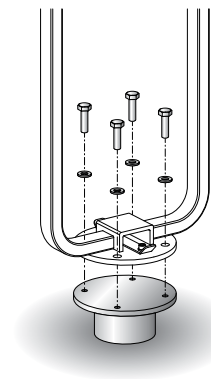
3.



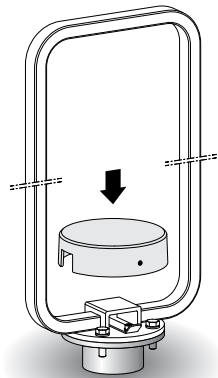
4.



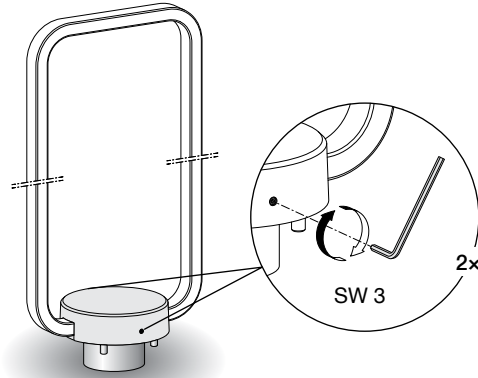
5.



6.



7.



Bitte beachten:

Das Befestigungsmaterial ist bauseits festzulegen und zu stellen: z. B. Stein-
schrauben aus Edelstahl DIN 529.
Dabei auf bauaufsichtliche Zulassung
achten.

Bitte beachten:

The fixing material must be determined
and provided by the customer: e.g. stone
bolts made of stainless steel DIN 529.
Note authorization through supervision of
construction.

Attention :

Les matériaux de fixation doivent être
définis et fournis sur le chantier: par exem-
ple vis à scellement en acier inoxydable
DIN 529.
Respecter les consignes de la maîtrise
d'ouvrage.