

BEGA

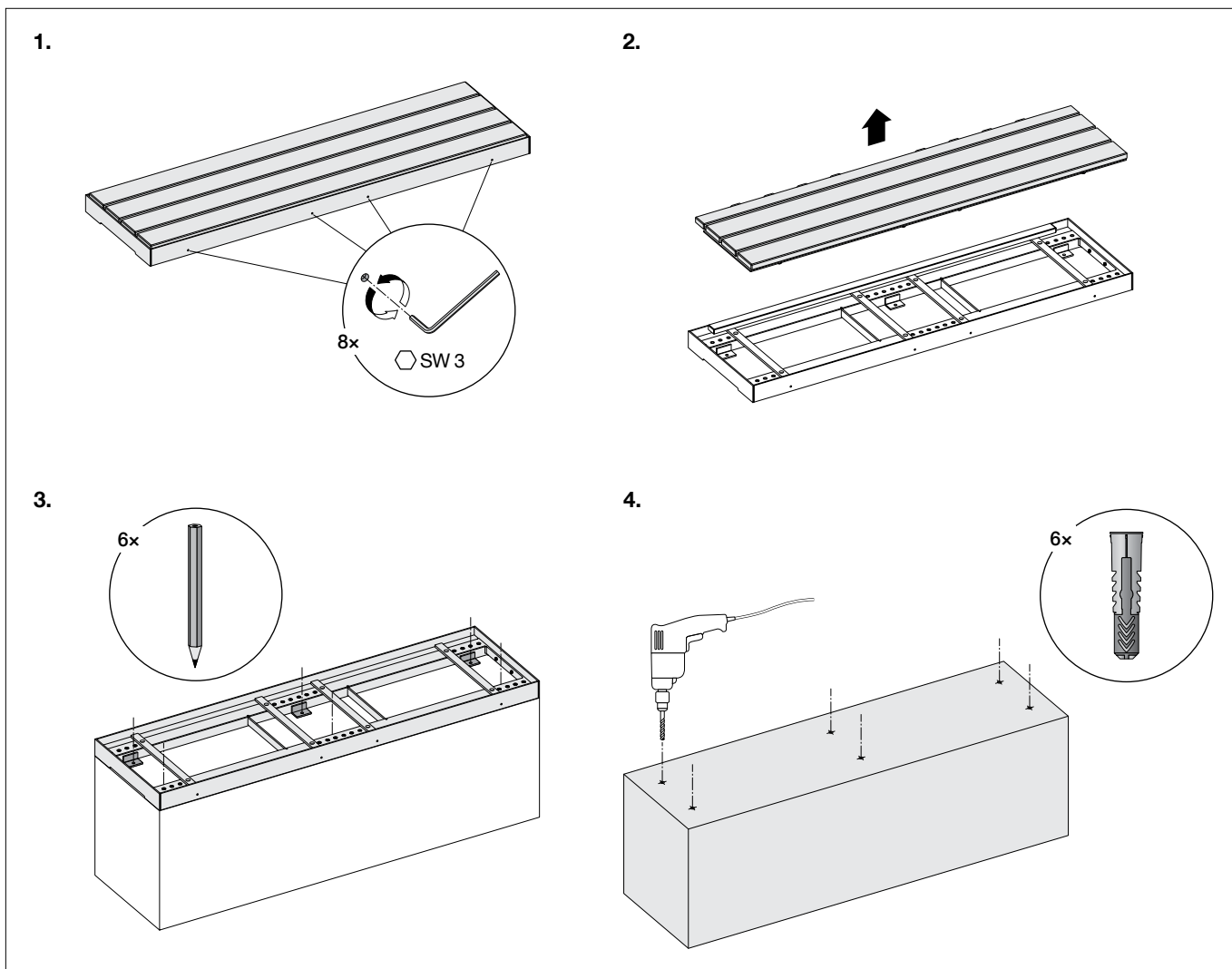
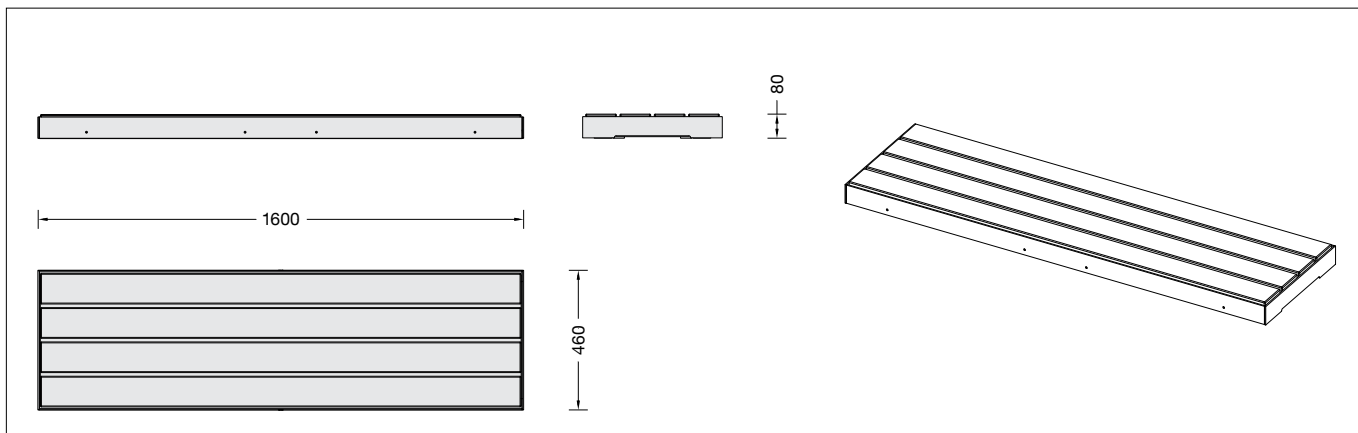
95 057

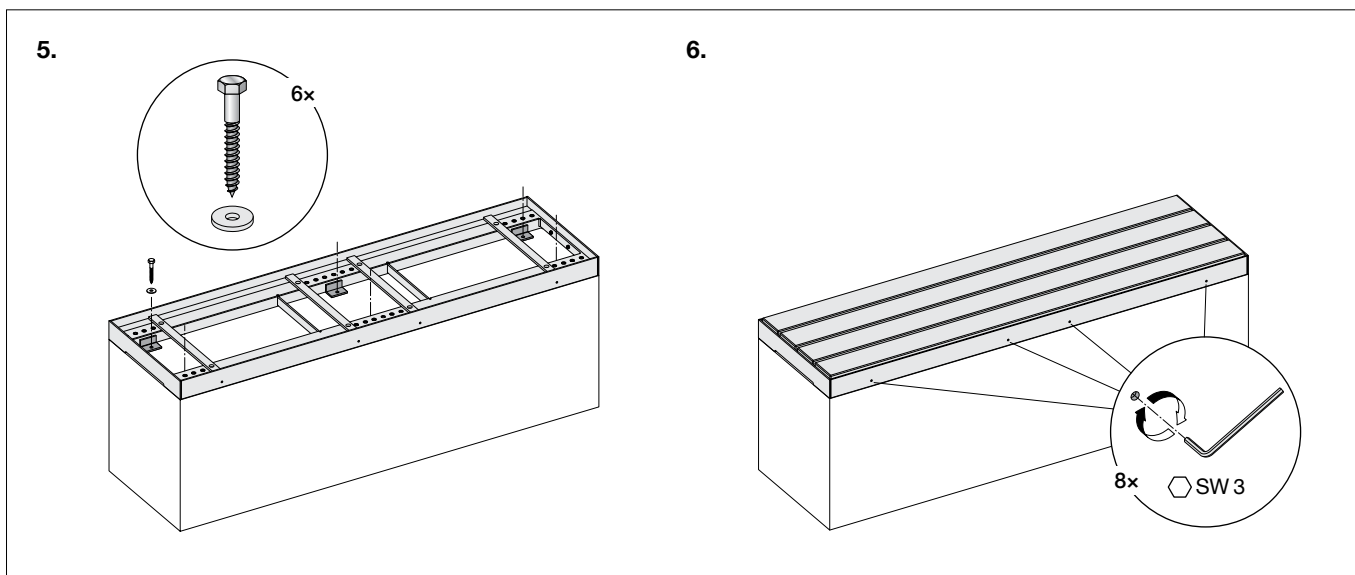
Sitzauflage für den Objektbereich
Seat cover for non-residential areas
Assise pour la zone du projet

Montageanleitung

Installation instructions

Notice de montage





Bitte beachten Sie:

Das Befestigungsmaterial ist bauseits festzulegen und zu stellen: z. B. Stein-
schrauben aus Edelstahl DIN 529.

Dabei auf bauaufsichtliche Zulassung
achten.

Please note:

The fixing material must be determined
and provided by the customer: e.g. stone
bolts made of stainless steel DIN 529.

Note authorization through supervision of
construction.

Attention :

Les matériaux de fixation doivent être
définis et fournis sur le chantier: par exem-
ple vis à scellement en acier inoxydable
DIN 529.

Respecter les consignes de la maîtrise
d'ouvrage.